



REGLAMENTO TÉCNICO FÓRMULA WINTER SERIES

2024



ART. 1 La Fórmula Winter Series adopta como Reglamento Técnico la totalidad de las normas contenidas en el Reglamento Técnico del Campeonato de España de F4, salvo las referidas a los discos y las pastillas de freno.

Formula Winter Series adopts as Technical Regulations the whole rules contained in the Technical Regulations of the F4 Spanish Championship, except the ones referring to brake discs and pads.

ART. 2 Los únicos discos de freno permitidos en la Fórmula Winter Series son los TM con referencias FRNDSC7685 (derecho) y FRNDSC7686 (izquierdo).

The only brake discs allowed in the Formula Winter Series are the TM with references FRNDSC7685 (right) and FRNDSC7686 (left).

Los discos de freno se describen en el Dibujo Técnico 1.

Brake discs are described in the Technical Drawing 1.

El espesor mínimo de un disco de freno usado es 17 mm.

The minimum thickness of an used brake disc is 17 mm.

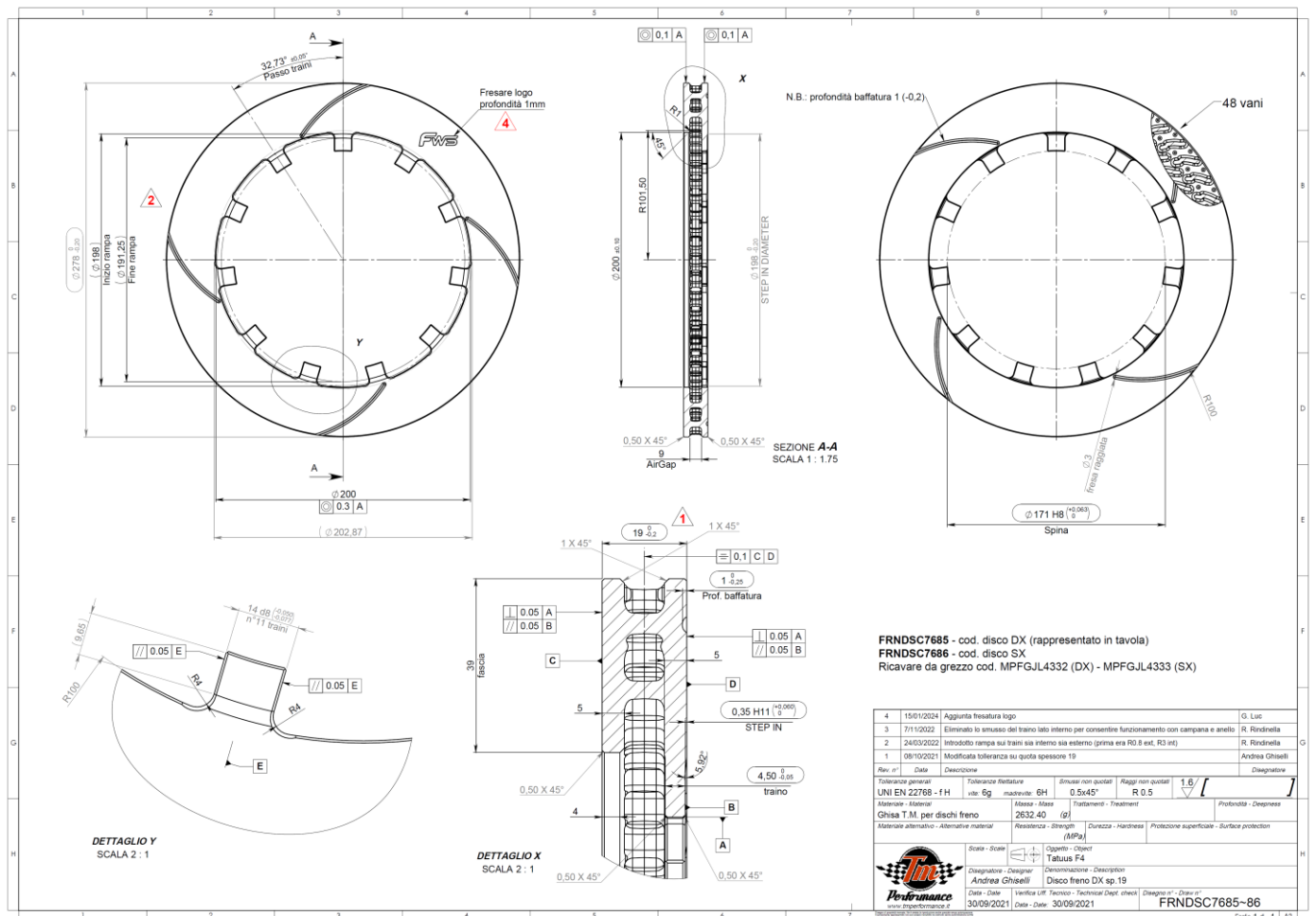
ART.3 Las únicas pastillas de freno permitidas en la Fórmula Winter Series son las TM con referencia FRNPAD4393 y compuesto TMF002E (Endurance).

The only brake pads allowed in the Formula Winter Series are the TM with reference FRNPAD4393 and compound TM002E (Endurance).

Las pastillas de freno se describen en el Dibujo Técnico 2.

Brake pads are described in the Technical Drawing 2.

DIBUJO TÉCNICO 1 - DISCO DE FRENO / TECHNICAL DRAWING 1 - BRAKE DISK



DIBUJO TÉCNICO 2 - PASTILLA DE FRENO / TECHNICAL DRAWING 2 - BRAKE PAD

