

---

Fecha de aprobación	Artículo modificado	Fecha de aplicación
CD 08.11.2023	-	01.01.2024

**Reglamento congelado a partir del 31.12.2019.**

1. Homologación.
2. Modificaciones y montajes autorizados u obligatorios.
3. Peso mínimo.
4. Motor.
5. Adquisición de datos.
6. Transmisión.
7. Suspensión.
8. Ruedas y neumáticos.
9. Sistema de frenado.
10. Dirección.
11. Carrocería.
12. Sistema eléctrico.
13. Circuito de carburante.
14. Gato.
15. Estructura de seguridad.
16. Modificaciones necesarias para el montaje de algún mecanismo diferente al original autorizado anteriormente.

## 1. HOMOLOGACIÓN

Los vehículos admitidos, deberán estar conformes a una ficha de homologación que se solicitará y será finalmente emitida por la RFEDA para la categoría GT.

Esta ficha de homologación, constará de la básica más extensiones Variantes Opción (VO), Variantes Kit (VK) y extensiones Errata (ER). Además, constará obligatoriamente de una página, al final de la ficha, donde aparezcan dos fotos del vehículo, una  $\frac{1}{4}$  delantera y  $\frac{1}{4}$  trasera, con la decoración y configuración actual del vehículo. Dicho punto de la ficha de homologación deberá estar actualizado en cada prueba puntuable, previo aviso del concursante a la RFEDA con una antelación mínima de 7 días.

La tramitación de esta ficha de homologación deberá solicitarse con una antelación mínima de 45 días a su primera participación. En el caso de tramitación de una extensión de homologación (VO, VK o ER), se deberá solicitar con una antelación mínima de 20 días antes de su participación. A la vista de las características relacionadas en dicha ficha de homologación, la RFEDA podrá solicitar una inspección técnica que se llevará a cabo en la sede del solicitante. Con arreglo a estas características, se podrá adjudicar un hándicap de pesos que será incluido en complemento.

### 1.1. Ficha de Homologación

La ficha de homologación reflejará las modificaciones de carrocería, las características del vehículo y las características de las piezas que se deben homologar se acuerdo al presente reglamento.

#### 1.1.1. Validez de la ficha de homologación

Por norma general, una ficha de homologación tendrá una validez de 7 años (hasta el último día de dicho año) subsiguientes al año de homologación que se indique en la primera página de la ficha. Ejemplo:

- Vehículo homologado el 01.05.2019
- Caduca el 31.12.2026

Dentro de dicho periodo de validez, quién realizó la homologación podrá extender su validez 3 años adicionales, subsiguientes a los 7 años de carácter general.

Una vez pasado el periodo de validez (7 o 10 años), los vehículos podrán participar en el grupo sin puntuar ni bloquear ni aparecer en la scratch.

#### Aplicación de la validez:

**Excepcionalmente, a los vehículos homologados antes del 31.12.2014**, les aplica la normativa anterior, como si hubieran sido homologados el 31.12.2014. Es decir, esta fecha prevalece respecto a la que aparece en la ficha de homologación para establecer su fecha fin de validez. Por tanto, su validez general finaliza el 31.12.2021, pudiendo extenderse 3 años más en las condiciones descritas anteriormente.

#### 1.1.2. Extensiones

La ficha de homologación constará de la una parte básica más extensiones Variantes Opción (VO) y extensiones Errata (ER).

Las extensiones VO únicamente podrán realizarse conforme a las restricciones del reglamento y durante el periodo de validez de la homologación (7 o 10 años).

#### Excepcionalmente, a los vehículos homologados antes del 31.12.2019 les aplicará lo siguiente:

Podrán usar todas las extensiones presentes en la ficha, incluso si la cantidad de los elementos homologados sobrepasa aquella limitada en el presente reglamento.

#### 1.1.3. Jokers

Los vehículos homologados podrán usar una serie determinada de Jokers, que son piezas homologadas en variantes tipo Joker sobre cualquier parte del coche.

Se cuenta 1 Joker por cada parte del vehículo modificada en base a un artículo del presente reglamento (por ejemplo 1 cigüeñal = 1 Joker, etc.).

- **Jokers de seguridad:** serán ilimitados y se requerirá un informe técnico con pruebas que lo avalen para su estudio y aprobación, si procede, por parte de la Comisión Técnica de la RFEDA. Estos Joker podrán realizarse durante y después del periodo de validez de la homologación.
- **Jokers de fiabilidad:** se limitan a 2 por temporada y no pueden acumularse en sucesivas temporadas. Se requerirá un informe técnico con pruebas que lo avalen, así como las posibles soluciones, para su estudio y aprobación, si procede, por parte de la Comisión Técnica de la RFEDA. Estos Joker podrán realizarse durante y después del periodo de validez de la homologación.
- **Jokers de evolución:** se limitan a 2 por temporada, pero pudiendo acumularse en los 3 años sucesivos. En cualquier caso, nunca se podrá empezar por disponer de los 6 Jokers en la primera temporada, sino que la acumulación será progresiva. Estos Joker podrán realizarse únicamente durante el periodo de validez de la homologación (7 o 10 años).

#### Aplicación de los Jokers

- **Joker de seguridad:** su montaje es obligatorio, es decir, sustituye y anula la anterior pieza homologada.
- **Joker de fiabilidad:** el montaje de estas extensiones no es obligatorio.
- **Joker de evolución:** el montaje de estas extensiones no es obligatorio.

Los Jokers de evolución no serán aplicables a piezas que según reglamento deban ser estrictamente de origen.

Todos los vehículos homologados antes del 31.12.2019, tendrán como primer año de aplicación del sistema de Joker el 2020. El resto de los vehículos se registrarán por su año de homologación.

## 2. MODIFICACIONES Y MONTAJES AUTORIZADOS U OBLIGATORIOS

Toda modificación que no esté expresamente autorizada en el presente reglamento está prohibida.

Los vehículos deberán ser estrictamente de serie tomando como base la del vehículo homologado en GT3 FIA o asimilado, e identificables por los datos que figuran en la ficha de homologación, exceptuando las extensiones de homologación (VO, VK y ER) posteriores.

### 2.1. Modificaciones autorizadas excepcionalmente

No obstante, la RFEDA podrá autorizar modificaciones que no estén expresamente autorizadas en el presente reglamento mediante el visto bueno de la RFEDA.

Estas modificaciones deberán incluirse en una variante de la ficha de homologación del vehículo, haciéndose constar expresamente que cuentan con la autorización excepcional de la RFEDA.

Se pueden realizar modificaciones no contempladas en el Reglamento, para su adaptación a los rallyes de tierra, siempre y cuando estén aprobadas por la Comisión Técnica de la RFEDA y recogidas en la Ficha de Homologación en una extensión específica.

### 2.2. Sistema de adquisición de datos RFEDA

Al objeto de verificar el cumplimiento de esta normativa y de establecer el equilibrio de prestaciones entre los diferentes GT Rallye homologados y vehículos de su misma categoría, podrá ser obligatorio para cualquier vehículo, el montaje de un sistema de adquisición de datos independiente y autónomo, fijado posteriormente y designado por la RFEDA. El montaje del módulo de adquisición y sensores, así como de todo el cableado se deberá atener al plano y esquema suministrados. Únicamente la RFEDA, el Delegado Técnico o las personas designadas por estos podrán tener acceso a los datos registrados. Además, únicamente estos podrán solicitar su control durante cualquier momento en el desarrollo de la prueba.

El Competidor es el responsable del perfecto estado de mantenimiento del sistema de adquisición.

Cualquier manipulación del sistema de adquisición será penalizada con la descalificación de la prueba.

## 3. PESO MÍNIMO

### 3.1. Los vehículos deberán tener, al menos, el peso asignado al efecto por la RFEDA.

Este peso, es el real del vehículo vacío con el equipamiento necesario para su participación en rallyes (sin personas o equipaje a bordo), el depósito de gasolina vacío, todos los depósitos de líquidos (lubricación, refrigeración, frenado, calefacción, si ha lugar) al nivel normal previsto por el fabricante, excepto los depósitos del lavaparabrisas o lavafaros, sistema de refrigeración de frenos, de combustible y de inyección de agua que deberán estar vacíos. Sin herramientas o gato y con un máximo de una rueda de repuesto.

En el caso de llevar a bordo dos ruedas de repuesto, la segunda rueda deberá ser retirada antes del pesaje.

Los faros suplementarios que no figuren en la ficha de homologación deberán retirarse antes del pesaje.

### 3.2. Durante el rallye, el peso mínimo del vehículo deberá ser, el definido por el Art. 3.1 + 160 kg correspondiente al piloto + copiloto + equipamiento completo del piloto y el copiloto. En cualquier caso, el peso definido por dicho Art. 3.1 debe respetarse también.

## 4. MOTOR

De estricta serie, exceptuando las siguientes modificaciones:

### 4.1. Solo en rallyes de asfalto, los motores deberán estar equipados con una brida fijada al sistema de admisión en las siguientes condiciones:

- Si el motor es sobrealimentado, la brida deberá estar fijada a la carcasa del compresor.
- Si el motor es atmosférico, la brida deberá estar fijada aguas arriba de la mariposa de admisión.

Todo el aire necesario para la alimentación del motor debe pasar a través de esta brida, que deberá respetar lo siguiente:

El diámetro máximo interno (d) de la brida deberá ser conforme al reflejado en la tabla de Pesos-Bridas de la categoría 1, perteneciente al Art. 2.1 del "Anexo 9. Vehículos Admitidos en el Campeonato y Modificaciones Permitidas".

Para motores sobrealimentados, este diámetro debe mantenerse sobre una longitud mínima de 3 mm medido aguas abajo de un plano perpendicular al eje de rotación situado a un máximo de 50 mm aguas arriba de un plano que pase por los extremos más aguas arriba de los álabes de la rueda (ver ilustración 1).

Para motores atmosféricos, este diámetro debe mantenerse sobre una longitud mínima de 3 mm medido aguas abajo de un plano perpendicular al eje de rotación situado a un máximo de 160 mm aguas arriba de un plano paralelo al anterior y que contenga al eje de la mariposa de admisión (ver ilustración 2).

Este diámetro debe respetarse independientemente de las condiciones de temperatura.

El diámetro exterior de la brida a nivel del cuello, debe ser inferior a  $(d)+6$  mm, y debe mantenerse sobre una longitud de 5 mm a cada lado de éste.

El montaje de la brida debe hacerse de tal manera que sea necesario retirar completamente dos tornillos para poder desacoplar la brida.

El anclaje por tornillos de punzón no está autorizado.

Para motores sobrealimentados, se permite retirar y añadir material en la carcasa del compresor, con el único propósito de fijar la brida sobre dicha carcasa.

Para motores atmosféricos, se permite fijar la brida al conducto de la mariposa de admisión de forma radial o axial, en cuyo caso se podrán usar los orificios del propio conducto de la mariposa y adaptando la brida para ello en su contorno exterior.

Las cabezas de los tornillos de fijación deben taladrarse para que puedan ser precintadas.

La brida debe estar hecha de un único material y sólo puede taladrarse con el fin de instalarla y precintarla, que debe poder hacerse de la siguiente forma:

- Para motores sobrealimentados, entre los tornillos de fijación, entre la brida (o la fijación brida/carcasa del compresor), la carcasa del compresor (o la fijación carcasa/placa de cierre) y la carcasa de la turbina (o la fijación carcasa/placa de cierre) (ver ilustración 2).

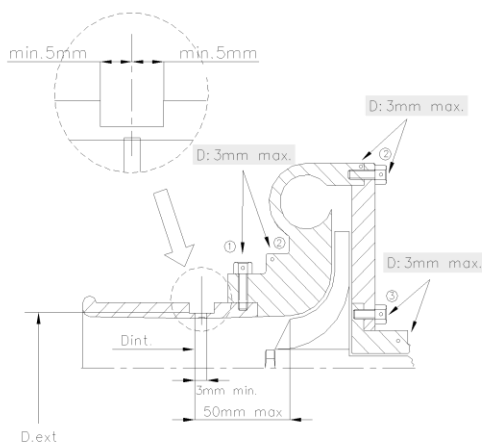


Ilustración 1

- Para motores atmosféricos, entre los tornillos de fijación, entre la brida (o la fijación brida/conducto de mariposa) y el conducto de mariposa (o la fijación conducto/placa de cierre) (ver ilustración 1).

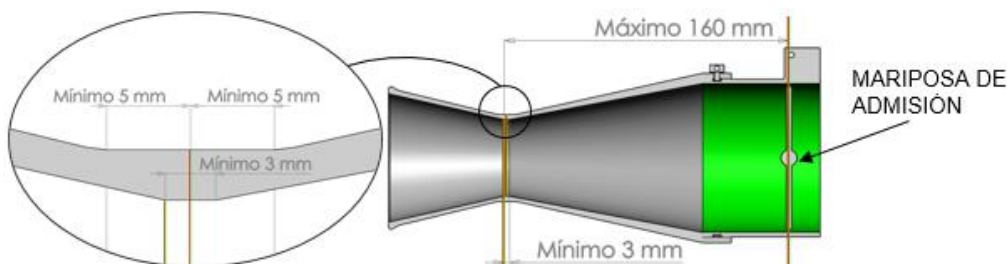


Ilustración 2

Debe ser visible y poder inspeccionarse y precintarse fácilmente sin la ayuda de herramientas.

- 4.2.** Los recubrimientos del motor contruidos en plástico, que tengan la finalidad de cubrir los elementos mecánicos en el compartimento motor, pueden retirarse si únicamente tienen una función estética.

Se permite retirar el material insonorizante y los guarnecidos montados bajo el capó motor y no visible desde el exterior.

Se permite reemplazar o duplicar el cable del mando del acelerador por otro, provenga o no del constructor.

Este cable de repuesto debe ser un cable de emergencia esto es, debe montarse en paralelo con el cable de acelerador de serie. Si el vehículo está equipado con una mariposa de acelerador motorizada, puede usarse un kit de acelerador de accionamiento mecánico homologado por la RFEDA e incluido en la ficha de homologación.

Los tornillos y tuercas pueden cambiarse a condición de seguir siendo de un material ferroso.

**4.3. Encendido**

La marca y tipo de las bujías, limitador de revoluciones y cables de alta tensión son libres.

La caja y las piezas de la centralita electrónica relativas al encendido son libres.

El cableado original puede ser adaptado a las necesidades de la nueva centralita.

Los sensores y actuadores en el lado de entrada deben ser los de origen, así como su función.

Se prohíbe añadir un interruptor en el cableado original entre la unidad de control electrónica y un sensor y/o actuador.

En el caso de que un modelo esté equipado con un circuito eléctrico multiplexado, se permite el uso de cableado junto con una unidad electrónica de control homologada.

**4.4. Sistema de refrigeración**

El termostato es libre, así como el sistema de control y la temperatura de arranque del ventilador. El sistema de bloqueo para el tapón del radiador es libre.

**4.5. Inyección**

Debe mantenerse el sistema original.

Los elementos del sistema de inyección situados aguas abajo del dispositivo de medición del caudal de aire que regula la cantidad de gasolina que entra en la cámara de combustión pueden modificarse, pero no suprimirse, siempre que no tengan ninguna influencia sobre la admisión de aire.

Se puede sustituir la centralita original (E.C.U.), por otra diferente así como su instalación completa, siempre que se mantengan los mismos canales de entrada de los sensores y salidas hacia los actuadores, que deben mantener sus funciones de origen según la ficha de homologación.

Se autoriza la utilización de un sistema antipatinaje, si el vehículo está equipado de origen (A.S.R. o similar) basado en la limitación de potencia del motor en función de la velocidad angular medida a través de los sensores originales situados en las ruedas.

En el caso de que un modelo esté equipado con un circuito eléctrico multiplexado, se permite el uso de cableado junto con una unidad electrónica de control homologada. Será necesario asegurarse de que los sensores usados por un vehículo equipado con un circuito eléctrico multiplexado pueden conservarse con el cableado homologado.

Los inyectores pueden modificarse o sustituirse con el fin de modificar su caudal, pero sin modificar su principio de funcionamiento o sus anclajes.

La rampa de inyección puede reemplazarse por otra de libre diseño pero dotada de conectores roscados destinados a conectar las canalizaciones y el regulador de presión de gasolina, siempre y cuando la fijación de los inyectores sea idéntica a la de origen.

Se acepta la sustitución de los cartuchos del filtro del aire, siempre que sean similares a los de origen.

**4.6. Lubricación**

Se autoriza la instalación de tabiques en el cárter de aceite.

El sistema de lubricación puede ser transformado del sistema original al cárter seco si no lo equipa de serie.

Así mismo, se permite cambiar la ubicación del depósito de cárter seco, aunque esta transformación, no debe ser introducida con el objetivo de cambiar el posicionamiento del motor que debe ser el original. Debe ser incluido en la ficha de homologación.

**4.7. Soportes de motor y caja de cambios**

Los soportes del motor y de la caja de cambios deben ser originales u homologados por la RFEDA e incluidos en la ficha de homologación.

Si los soportes son los originales, el material de la parte elástica es libre.

#### 4.8. Escape

Se autoriza:

O bien retirar el interior del silencioso de origen;

O bien modificar el escape desde el primer silencioso hasta la salida. El diámetro exterior máximo del conducto será el del tubo situado aguas arriba del primer silencioso.

Si el conducto original aguas arriba del primer silencioso es doble, el diámetro exterior máximo del nuevo conducto debe corresponder a la misma sección que la de los dos tubos.

Estas libertades no deben entrañar ninguna modificación de la carrocería y deben respetar la legislación del país de la prueba en lo que concierne a los niveles sonoros.

Las piezas suplementarias para el montaje del escape deben ser autorizadas e incluidas en la ficha de homologación.

Un silencioso es una parte del sistema de escape, destinado a reducir el nivel del ruido del vehículo. La sección transversal del silencioso debe ser al menos el 170% del tubo de entrada y contener material absorbente del ruido. El material absorbente del ruido debe tener la forma de un tubo perforado en un 45% o de un envase sintético.

La longitud del silencioso debe estar comprendida entre 3 y 8 veces su diámetro de entrada. El silencioso debe ser una pieza soldada a un tubo, pero el tubo no se considerará parte del silencioso.

El convertidor catalítico es considerado como un silencioso y puede ser desplazado.

Si está montado directamente sobre el colector, el catalizador puede reemplazarse por una pieza cónica de la misma longitud y con los mismos diámetros de entrada y de salida. Si el catalizador es parte integrante del colector, se permite quitar la parte interior del catalizador únicamente.

La sonda Lambda puede eliminarse solo si forma parte de la parte libre del tubo de escape.

#### 5. ADQUISICIÓN DE DATOS

Está permitida la instalación de un sistema de adquisición de datos con los siguientes sensores:

Tres acelerómetros: longitudinal, vertical y transversal.

Sensor de dirección.

Cada uno de estos sensores podrán ser conectados a uno o varios registradores (con posibilidad de memorizar los datos) por medio de una instalación completamente independiente de cualquier otra instalación.

#### 6. TRANSMISIÓN

##### 6.1. Embrague

El disco de origen, podrá sustituirse por uno multidisco así como su mecanismo de accionamiento. Esto no debe implicar la sustitución de un nuevo envoltente de embrague original, ni la variación en peso del volante motor superior o inferior a un 5% del valor de la ficha de homologación de origen.

##### 6.2. Caja de cambios

El interior de la caja de cambios es libre, aunque debe ser incluido en su ficha de homologación.

La relación de cambio de la ficha de homologación básica deberá ser la de origen. Así mismo, se autoriza otra relación por tipo de extensión de homologación.

Se permite sustituir la caja de cambios original por una de accionamiento secuencial y que debe ser incluida en la ficha de homologación.

En caso de ser necesario, podrá sustituirse la pieza de acoplamiento a la envoltente del embrague original por otra de fundición ligera, que debe incluirse en la ficha de homologación. Esta operación podrá llevar consigo un hándicap fijado por la RFEDA. Sus dimensiones son libres aunque cualquier modificación no deberá entrañar el cambio de su posición en el conjunto motor-cambio original o una variación de la longitud del conjunto, mayor de un 15%.

Se permite sustituir el cambio de levas en el volante, por una palanca de accionamiento situada en la posición habitual. En este caso, se podrán suprimir todas las canalizaciones e instalación original del accionamiento de cambio.

##### 6.3. Diferencial

La relación final es libre. Se autoriza una relación final que deberá ser incluida en la ficha de homologación básica. Así mismo, se autoriza otra relación por tipo de extensión de homologación.

Se autoriza utilizar un diferencial de deslizamiento limitado (autoblocante) de tipo mecánico, con la condición de que se pueda alojar en la caja porta satélites originales. Debe ser homologado e incluido en una Variante Opción (VO) anexa a la ficha de homologación.

Por diferencial de deslizamiento limitado se entiende un mecanismo funcionando exclusivamente de forma mecánica es decir, sin la ayuda de un sistema hidráulico o eléctrico. Un visco acoplador no está considerado como un sistema mecánico. Si el vehículo monta un visco acoplador, puede conservarse pero no añadirse otro mecánico.

Si el vehículo de origen está equipado de un diferencial controlado electrónicamente, la caja electrónica de control del sistema es libre pero debe ser intercambiable con la de origen (es decir, que el diferencial debe funcionar si se reemplaza la caja electrónica por la de serie)

Los captadores y actuadores de entrada y salida no deben modificarse así como su función. No puede añadirse ningún captador ni para ejercer la función de adquirir datos. El cableado no debe ser modificado.

Semiárboles: deben ser originales u homologados por la RFEDA e incluidos en una Variante Opción anexa a la ficha de homologación.

## 7. SUSPENSIÓN

La modificación de los reglajes de los resortes y/o amortiguadores desde el habitáculo está prohibida.

Se permite reforzar los elementos estructurales de la suspensión y sus puntos de anclaje mediante la adición de material o sustitución del elemento de fijación original por otro similar que permita el montaje de una rótula o eje de mayor dimensión sin que esto implique el ser desplazado de su cota original de anclaje al chasis.

Los refuerzos de suspensión no deben crear secciones cóncavas y no deben permitir a dos partes separadas ser unidas para formar una sola.

### 7.1. Muelles

Las plataformas de asiento de los muelles de origen, pueden ser ajustables. La pieza ajustable debe tener el mismo principio de funcionamiento del asiento original.

### 7.2. Muelles helicoidales

La longitud es libre, así como el número de espiras, el diámetro del hilo, el diámetro exterior, el tipo de muelle (progresivo o no) y la forma de los asientos del muelle.

El número de muelles y los asientos del muelle son libres con tal de que los muelles estén montados en serie.

### 7.3. Barras estabilizadoras de torsión

El diámetro es libre.

Sus anclajes deben permanecer en la misma posición que los originales.

Están prohibidas las barras estabilizadoras regulables desde el interior del habitáculo.

### 7.4. Amortiguadores

Libres, siempre que se mantenga su número, su tipo (telescópico, de brazo, etc.), su principio de funcionamiento (hidráulico, de fricción, mixto, etc.) y sus puntos de anclaje. Los depósitos de los amortiguadores podrán fijarse sobre la carrocería. Si los amortiguadores tienen reserva de fluido separada localizada en el habitáculo, o en el maletero si este no está separado del habitáculo, éstas deben estar sólidamente fijadas y deben estar cubiertas por una protección.

Un "silent-block" puede sustituirse por una articulación "uniball", pero solo en el caso de que el amortiguador no tenga función de guiado.

Los amortiguadores de gas se considerarán, a efectos de su principio de funcionamiento, como amortiguadores hidráulicos.

Amortiguador de suspensión tipo McPherson:

En el caso de que para sustituir un elemento de suspensión tipo McPherson o de una suspensión que funcione de manera idéntica, sea necesario cambiar el elemento telescópico y/o tirante de suspensión (amortiguador y sistema de conexión al portamangueta), las nuevas piezas deben ser mecánicamente equivalentes a las piezas de origen y tener los mismos puntos de anclaje.

La forma de los asientos de los muelles en las suspensiones McPherson es libre. Su material es libre.

### 7.5. Silent-blocks

El elastómero de un silent-block únicamente puede reemplazarse por otro elastómero (dureza máxima 80 Shores).

## 8. RUEDAS Y NEUMÁTICOS

### 8.1. Llantas

Las llantas son libres. Sus dimensiones máximas son 12" x 18". Las ruedas hechas en magnesio forjado están prohibidas (ruedas de origen incluidas).

Los extractores de aire, añadidos sobre las ruedas, están prohibidos.

## 8.2. Neumáticos

Los neumáticos deberán cumplir con las especificaciones de las Prescripciones Comunes de los Campeonatos, Copas, Trofeos y Challenges de España y con el Reglamento Deportivo del Campeonato de España de Rallyes de Asfalto.

Se prohíbe el uso de cualquier dispositivo que permita a un neumático conservar sus prestaciones con una presión interna igual o menor a la presión atmosférica.

## 8.3. Rueda completa

Las ruedas completas (neumático + llanta) no pueden sobrepasar las dimensiones de la tabla a continuación.

Deben estar albergadas por la carrocería original, esto significa que la parte superior de la rueda completa, verticalmente a partir del eje de la mangueta, debe estar cubierta por la carrocería en proyección vertical.

El cambio de las fijaciones de las ruedas, de tornillos a espárragos y tuercas, es libre.

Anchura máxima (deberá medirse horizontalmente, montada la rueda en el vehículo, a la altura del eje de mangueta):

### Máxima anchura de rueda completa

Las medidas tendrán una tolerancia de +/- 0,5 ":

*Para los vehículos con una cilindrada inferior a 5.000 cc:*

PESO MÍNIMO	ANCHURA RUEDA COMPLETA
Hasta 1149 Kg.	12"
De 1150 a 1199 Kg.	13"
Más de 1200 Kg.	14"

*Para los vehículos con una cilindrada mayor de 5.000 cc:*

PESO MÍNIMO	ANCHURA RUEDA COMPLETA
Hasta 1199 Kg.	12"
Más de 1200 Kg.	14"

## 8.4. Rueda de repuesto

La(s) rueda(s) de repuesto es (son) obligatoria(s) si se mencionan en la ficha de homologación. La rueda de repuesto podrá desplazarse al interior del habitáculo.

## 9. SISTEMA DE FRENADO

### 9.1. Con excepción de las modificaciones autorizadas en este artículo, el sistema de frenado debe ser original u homologado e incluido en la ficha de homologación.

La unidad de control electrónico del sistema de frenos es libre, pero deberá ser totalmente intercambiable con la unidad de origen (es decir, el sistema de frenos debe funcionar cuando la unidad se reemplace por la de serie).

Los sensores y actuadores de entrada deben ser los de origen, así como su función. No se puede añadir ningún sensor, ni siquiera con la finalidad de captación de datos.

En el caso de vehículos equipados con servofreno, este dispositivo puede desconectarse o reemplazarse por el kit homologado.

La RFEDA se reserva la potestad de poner un hándicap en el caso de montar un sistema de frenos no homologado o que no cumpla con este artículo.

Lo mismo se aplica a los sistemas antibloqueo de frenos. Si el sistema antibloqueo de frenos (ABS) se desconecta o suprime, se autoriza el uso de un distribuidor de frenada trasera mecánico homologado.

Se permite añadir un muelle interior en los pistones de las pinzas y reemplazar las juntas y los guardapolvos de las mismas.

Las conducciones de freno pueden cambiarse por conducciones tipo aviación.

Se puede añadir un dispositivo para eliminar el barro que se acumule sobre los discos de freno y/o las llantas.

### 9.2. Freno de mano

El mecanismo de bloqueo de la palanca de freno de mano puede cambiarse con el fin de obtener un desbloqueo instantáneo (freno de mano "fly-off").

Puede reemplazarse el freno de mano mecánico por un sistema hidráulico homologado por la RFEDA y que deberá ser incluido en la ficha de homologación extendida por la RFEDA.



## 10. DIRECCIÓN

Las canalizaciones que unen la bomba de dirección asistida a la cremallera de dirección pueden reemplazarse por canalizaciones conforme al Art. 253.3.2 del Anexo J del CDI.

## 11. CARROCERÍA

### 11.1. Exterior

El montaje de protecciones inferiores se autoriza en rallyes, a condición de que sean realmente protecciones que respeten la altura mínima al suelo, que sean desmontables y que estén concebidas exclusiva y específicamente con el fin de proteger los elementos siguientes: motor, radiador, suspensión, caja de cambios, depósito, transmisión, dirección, escape y botellas de los extintores.

Se permite la sustitución de piezas amovibles originales metálicas por otras equivalentes de material de fibra de vidrio, composites, etc., siempre que su peso respecto a la original no sea menor de un 5%. Deberán ser incluidas en la ficha de homologación.

En el caso de sustituir los cristales de las ventanillas laterales delanteras de piloto y/o copiloto por otros de material plástico (policarbonato o similar), e incluso en el caso de que se equipen de origen, deberá proveerse de un mecanismo de apertura rápida de dicha ventanilla desde el interior del habitáculo. El espesor mínimo de dicho material debe ser de 3 mm.

Las protecciones inferiores pueden extenderse a lo largo de toda la anchura de la parte inferior del paragolpes delantero sólo por delante del eje delantero.

Los puntos de anclaje de los paragolpes delantero y trasero no pueden modificarse (no se autorizan puntos de anclaje adicionales).

Se puede utilizar cualquier sistema para bloquear el tapón del depósito de gasolina.

Las piezas de insonorización en plástico pueden retirarse del interior de los pasos de rueda. Esas piezas de plástico pueden reemplazarse por elementos en aluminio o en plástico con la misma forma.

Pueden retirarse los elementos de protección en plástico fijadas bajo la carrocería (recorridas por el flujo de aire).

Se permite sustituir la luneta trasera por una de material plástico (policarbonato o similar) de 3 mm de espesor mínimo.

### 11.2. Salpicadero

El salpicadero y la consola central deben permanecer de origen.

### 11.3. Suelo

La moqueta original es libre y puede retirarse.

### 11.4. Otros materiales de insonorización y guarnecidos

Se permite retirar los materiales de insonorización y los guarnecidos.

### 11.5. Sistema de calefacción

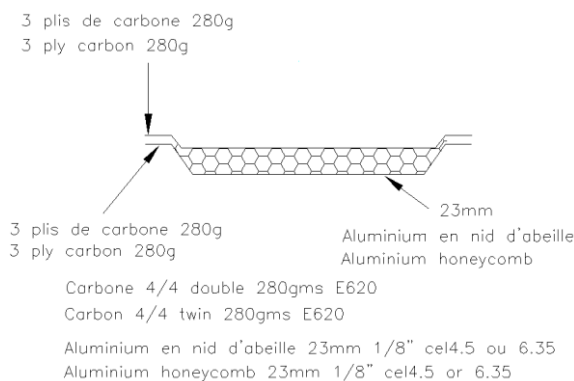
Un sistema de antivaho es obligatorio. Los demás elementos del sistema de calefacción, pueden ser eliminados.

Pueden quitarse todos los elementos constituyentes del sistema de aire acondicionado original.

### 11.6. Puertas-revestimientos laterales

Se permite retirar el material de insonorización de las puertas, siempre que no se modifique su aspecto original.

En los paneles de puerta que hayan sido sustituidos por fibra de vidrio o carbono o cuya chapa de acero sea inferior a 0,5 mm, es obligatorio el montaje de un panel protector anti-intrusión situado entre las barras protectoras y el panel de puertas, conforme al dibujo 255-14 del Anexo J del CDI a continuación.



Dimensiones:

23 mm de grosor. Aluminio en nido de abeja, entre dos paneles constituidos por 3 hojas de fibra de carbono de 280 gr.

Se permite sustituir un elevallunas eléctrico por un elevallunas manual.

Se permite sustituir un elevallunas manual por un elevallunas eléctrico.

#### 11.7. Accesorios adicionales

Se autorizan, sin restricciones, todos los accesorios que no tengan ningún efecto sobre el comportamiento del vehículo, tales como los que afectan a la estética o a la comodidad interior (iluminación, calefacción, radio, etc.). Estos accesorios no podrán, en ningún caso, ni siquiera indirectamente, aumentar la potencia del motor, o tener influencia sobre la dirección, la transmisión, los frenos o la estabilidad.

La función de todos los mandos deberá ser la prevista por el constructor. Se permite adaptarlos para hacerlos más utilizables o más fácilmente accesibles, como por ejemplo, una palanca del freno de mano más larga, una placa adicional en el pedal de freno, etc.

Se permite lo siguiente:

1) Los instrumentos de medida, velocímetros, etc., pueden instalarse o sustituirse, con funciones eventualmente diferentes. Tales instalaciones no deben entrañar riesgos. Sin embargo, el velocímetro no podrá retirarse, si el reglamento particular de la prueba lo prohíbe.

2) La bocina puede cambiarse o añadirse otra adicional al alcance del pasajero. La bocina no es obligatoria en carreteras cerradas.

3) El volante de la dirección es libre. El sistema de bloqueo antirrobo de dirección puede dejarse inoperante.

4) El mecanismo de retirada rápida del volante debe consistir en un collarín concéntrico al eje del volante, coloreado amarillo por medio de anodización o cualquier otro revestimiento duradero, e instalado en la columna de dirección por detrás del volante. El sistema de retirada debe ser operado tirando del collarín siguiendo el eje de la dirección.

5) Se permite añadir compartimentos suplementarios a la guantera y bolsillos adicionales en las puertas, siempre que se usen los paneles de origen.

6) Se pueden añadir paneles de material aislante para proteger a los pasajeros o piezas del fuego o el calor.

#### 11.8. Refuerzos

Pueden montarse barras de refuerzo sobre los puntos de anclaje de la suspensión a la carrocería o al chasis de un mismo eje, a cada lado del eje longitudinal del vehículo, a condición de que sean desmontables y estén atornillados.

La distancia entre un punto de anclaje de la suspensión y un punto de anclaje de la barra no puede ser superior a 100 mm, salvo si se trata de una barra transversal homologada con la estructura de seguridad y salvo en el caso de una barra superior fijada a una suspensión McPherson o similar. En este último caso, la distancia máxima entre un punto de anclaje de la barra y el punto de articulación superior será de 150 mm (dibujos 255-2 y 255-4 del Anexo J del CDI).

Fuera de estos puntos, esta barra no debe anclarse sobre la carrocería o los elementos mecánicos. Si el vehículo de serie está equipado con una barra de refuerzo, se permite quitarla o reemplazarla de acuerdo con las prescripciones anteriores.

Se permite el refuerzo de la parte suspendida a condición de que el material utilizado siga la forma original y esté en contacto con ella.

### 12. SISTEMA ELÉCTRICO

#### 12.1. Batería

La marca, la capacidad y los cables de la batería son libres. La tensión y el emplazamiento deben conservarse.

Es obligatorio un sistema de desconexión de la batería de accionamiento interior.

#### 12.2. Generador

Se autoriza la sustitución por un generador de mayor potencia.

#### 12.3. Sistema de iluminación

Se autorizan faros suplementarios incluidos sus relés correspondientes, a condición de no sobrepasar un total de ocho faros (no incluidos los pilotos de posición) y de que esto sea aceptado por las leyes del país.

No se podrán instalar por empotramiento.

El número de faros y luces exteriores deberá ser par.

Los faros de origen pueden dejarse inoperantes y pueden cubrirse con cinta adhesiva. Pueden reemplazarse por otros respetando este artículo. Está autorizado el montaje de una luz de marcha atrás con la condición de que solo pueda

utilizarse cuando la palanca de cambios se encuentre en la posición de “marcha atrás” y siempre que se observen los Reglamentos de Circulación.

Se permite añadir fusibles al circuito eléctrico.

**13. CIRCUITO DE CARBURANTE**

Si el depósito de origen está equipado con una bomba eléctrica y un filtro interior, es posible, en caso de utilizar un depósito FT3 1999, FT3.5 ó FT5 u otro depósito homologado por el fabricante en la ficha de homologación del vehículo, situar en el exterior un filtro y una bomba de características idénticas a la homologada. Estas piezas deberán estar protegidas de forma adecuada.

Se autoriza el montaje de una segunda bomba de combustible, pero debe ser una bomba de repuesto, es decir, no puede funcionar junto con la bomba autorizada. Sólo debe conectarse cuando el vehículo esté inmóvil y por medio de un sistema puramente mecánico, situado junto a las bombas.

Los orificios de llenado no podrán estar situados en las lunas.

Si se utiliza un depósito FT3 1999, FT3.5 ó FT5 las canalizaciones de gasolina deben cambiarse por canalizaciones de tipo aviación, el recorrido de estas canalizaciones es libre. Este montaje deberá ser incluido en la ficha de homologación extendida por la RFEDA.

En el caso de utilizar el depósito de serie, este cambio es opcional.

**14. GATO**

Los puntos de levantamiento pueden reforzarse, trasladarse o aumentar su número. Estas modificaciones están limitadas exclusivamente a los puntos de levantamiento. Se permite el montaje de gatos neumáticos de accionamiento exterior.

**15. ESTRUCTURA DE SEGURIDAD**

La estructura de seguridad obligatoria debe ser una estructura, homologada por una ADN (Autoridad Deportiva Nacional) o por la FIA.

**16. MODIFICACIONES NECESARIAS PARA EL MONTAJE DE ALGÚN MECANISMO DIFERENTE AL ORIGINAL AUTORIZADO ANTERIORMENTE**

Si la sustitución o modificación de alguno de los elementos o sistemas autorizados en alguno de los artículos anteriores, llevara consigo la adaptación o modificación de otros no autorizados, deberá solicitarse al Departamento Técnico de la RFEDA que una vez estudiado, lo consultará con la Comisión de Rallyes para autorizarlo por escrito.