

Fecha de aprobación	Artículo modificado	Fecha de aplicación
CD 08.11.2023	I	01.01.2024

**Reglamento congelado a partir del 31.12.2019.**

1. Introducción.
2. Vehículos admitidos.
3. Homologación.
4. Modificaciones y montajes autorizados u obligatorios.
5. Peso mínimo.
6. Motor.
7. Transmisión.
8. Suspensión.
9. Ruedas y neumáticos.
10. Sistema de frenado.
11. Dirección.
12. Carrocería.
13. Sistema eléctrico.
14. Circuito de carburante.
15. Elementos de seguridad.
16. Modificaciones necesarias para el montaje de algún mecanismo diferente al original autorizado anteriormente.

## 1. Introducción.

El siguiente reglamento técnico, aprobado por la Real Federación Española de Automovilismo, es el referente al grupo Nacional 1 destinado a vehículos derivados de Gr. N homologados por la FIA con turbo-compresor y tracción a 2 o 4 ruedas motrices a los que se les sustituye la carrocería monocasco por otra de un vehículo de venta en concesionarios de cualquier fabricante,

Para los vehículos del grupo Nacional 1, se deberá tener en cuenta el Art. 252-3 del Anexo J del CDI.

## 2. Vehículos admitidos.

Serán admitidos todos aquellos vehículos definidos en el artículo 1 del presente reglamento aprobado por la RFEDA en las condiciones siguientes.

## 3. Homologación

Los vehículos admitidos deberán ser conformes a una ficha de homologación, que se realizará por el interesado en coordinación con el Departamento Técnico de la RFEDA y será finalmente emitida por la RFEDA para el grupo Nacional 1, que reflejará las modificaciones realizadas en conformidad con el presente reglamento.

Esta ficha de homologación constará de la básica más extensiones Variantes Opción (VO) y extensiones Errata (ER). Además, constará obligatoriamente de una página, al final de la ficha, donde aparezcan dos fotos del vehículo, una  $\frac{3}{4}$  delantera y  $\frac{3}{4}$  trasera, con la decoración y configuración actual del vehículo. Dicho punto de la ficha de homologación deberá estar actualizado en cada prueba puntuable, previo aviso del concursante a la RFEDA con una antelación mínima de 7 días.

La tramitación de esta ficha de homologación deberá solicitarse con una antelación mínima de 45 días a su primera participación. En el caso de tramitación de una extensión de homologación (VO o ER), se deberá solicitar con una antelación mínima de 20 días antes de su participación. A la vista de las características relacionadas en dicha ficha de homologación, la RFEDA podrá solicitar una inspección técnica que se llevará a cabo en la sede del solicitante. Con arreglo a estas características, se podrá adjudicar un hándicap de pesos que será incluido en complemento.

### 3.1. Ficha de Homologación

La ficha de homologación reflejará las modificaciones de carrocería, las características del vehículo y las características de las piezas que se deben homologar se acuerdo al presente reglamento.

#### 3.1.1. Validez de la ficha de homologación

Por norma general, una ficha de homologación tendrá una validez de 7 años (hasta el último día de dicho año) subsiguientes al año de homologación que se indique en la primera página de la ficha. Ejemplo:

- Vehículo homologado el 01.05.2019
- Caduca el 31.12.2026

Dentro de dicho periodo de validez, quién realizó la homologación podrá extender su validez 3 años adicionales, subsiguientes a los 7 años de carácter general.

Una vez pasado el periodo de validez (7 o 10 años), los vehículos podrán participar en el grupo sin puntuar ni bloquear ni aparecer en la scratch.

#### Aplicación de la validez:

**Excepcionalmente, a los vehículos homologados antes del 31.12.2014**, les aplica la normativa anterior, como si hubieran sido homologados el 31.12.2014. Es decir, esta fecha prevalece respecto a la que aparece en la ficha de homologación para establecer su fecha fin de validez. Por tanto, su validez general finaliza el 31.12.2021, pudiendo extenderse 3 años más en las condiciones descritas anteriormente.

#### 3.1.2. Extensiones

La ficha de homologación constará de la una parte básica más extensiones Variantes Opción (VO) y extensiones Errata (ER).

Las extensiones VO únicamente podrán realizarse conforme a las restricciones del reglamento y durante el periodo de validez de la homologación (7 o 10 años).

#### **Excepcionalmente, a los vehículos homologados antes del 31.12.2019 les aplicará lo siguiente:**

Podrán usar todas las extensiones presentes en la ficha, incluso si la cantidad de los elementos homologados sobrepasa aquella limitada en el presente reglamento.

#### 3.1.3. Jokers

Los vehículos homologados podrán usar una serie determinada de Jokers, que son piezas homologadas en variantes tipo Joker sobre cualquier parte del coche.

Se cuenta 1 Joker por cada parte del vehículo modificada en base a un artículo del presente reglamento (por ejemplo 1 cigüeñal = 1 Joker, etc.).

- **Jokers de seguridad:** serán ilimitados y se requerirá un informe técnico con pruebas que lo avalen para su estudio y aprobación, si procede, por parte de la Comisión Técnica de la RFEDA. Estos Joker podrán realizarse durante y después del periodo de validez de la homologación.

- **Jokers de fiabilidad:** se limitan a 2 por temporada y no pueden acumularse en sucesivas temporadas. Se requerirá un informe técnico con pruebas que lo avalen, así como las posibles soluciones, para su estudio y aprobación, si procede, por parte de la Comisión Técnica de la RFEDA. Estos Joker podrán realizarse durante y después del periodo de validez de la homologación.
- **Jokers de evolución:** se limitan a 2 por temporada, pero pudiendo acumularse en los 3 años sucesivos. En cualquier caso, nunca se podrá empezar por disponer de los 6 Jokers en la primera temporada, sino que la acumulación será progresiva. Estos Joker podrán realizarse únicamente durante el periodo de validez de la homologación (7 o 10 años).

#### Aplicación de los Jokers

- **Joker de seguridad:** su montaje es obligatorio, es decir, sustituye y anula la anterior pieza homologada.
- **Joker de fiabilidad:** el montaje de estas extensiones no es obligatorio.
- **Joker de evolución:** el montaje de estas extensiones no es obligatorio.

Los Jokers de evolución no serán aplicables a piezas que según reglamento deban ser estrictamente de origen.

Todos los vehículos homologados antes del 31.12.2019, tendrán como primer año de aplicación del sistema de Joker el 2020. El resto de los vehículos se registrarán por su año de homologación.

#### 4. Modificaciones y montajes autorizados u obligatorios

Toda modificación que no esté expresamente autorizada en el presente reglamento está prohibida.

Los vehículos deberán ser estrictamente de serie e identificables por los datos que figuran en la ficha de homologación que se expida según el Art. 3 del presente reglamento.

##### 4.1. Modificaciones autorizadas excepcionalmente

No obstante, la RFEDA podrá autorizar modificaciones que no estén expresamente autorizadas en el presente reglamento mediante el visto bueno de la RFEDA.

Estas modificaciones deberán incluirse en una variante de la ficha de homologación del vehículo, haciéndose constar expresamente que cuentan con la autorización excepcional de la RFEDA.

#### 5. Peso

##### 5.1. Peso mínimo:

El peso de todos los vehículos, que deberá aparecer en su ficha de homologación, será el siguiente:

TIPO DE TRACCIÓN	PESO (kg)	BRIDA (mm)
2RM	de 1080 a 1129	33
	de 1130 a 1179	34
	de 1180 a 1229	35
	de 1230 en adelante	36
4RM	de 1200 a 1249	32
	de 1250 a 1299	33
	de 1300 en adelante	34

Una vez que un vehículo homologado por la RFEDA escoja una de las posibles configuraciones anteriores, no podrá modificarla a lo largo de la temporada salvo que re-homologue su vehículo ante la RFEDA.

##### 5.2. Los vehículos deberán tener, al menos, el peso que aparece en su ficha de homologación.

Este peso es el real del vehículo vacío con el equipamiento necesario para su participación en competición (sin personas o equipaje a bordo), el depósito de gasolina vacío, todos los depósitos de líquidos (lubricación, refrigeración, frenado, calefacción, si ha lugar) al nivel normal previsto por el fabricante, excepto los depósitos del lavaparabrisas o lavafaros, sistema de refrigeración de frenos, de combustible y de inyección de agua que deberán estar vacíos. Sin herramientas o gato y con un máximo de una rueda de repuesto.

En el caso de llevar a bordo dos ruedas de repuesto, la segunda rueda deberá ser retirada antes del pesaje.

Los faros suplementarios que no figuren en la ficha de homologación deberán retirarse antes del pesaje.

##### 5.3. Durante el rallye, el peso mínimo del vehículo (bajo las condiciones del artículo 5.2) con el equipo a bordo (piloto + copiloto + equipamiento completo del piloto y el copiloto) será: peso mínimo definido por el art. 5.2 + 160 kg. En cualquier caso, el peso definido por el artículo 5.1 debe respetarse también.

#### 6. Motor

Proveniente de un vehículo homologado en Gr. N (incluidos los provenientes de las extensiones R4), con motor turboalimentado de acuerdo al Art. 254.6 del Anexo J, exceptuando las siguientes modificaciones:

### 6.1. Alimentación

La presión de sobrealimentación debe ser estrictamente la de serie.

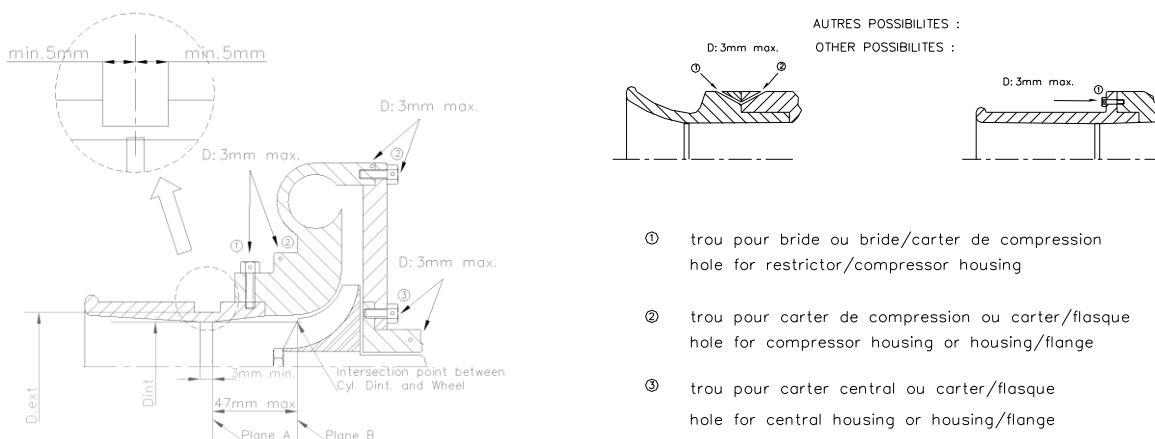
Los pasos calibrados (chiclés), tubos de alimentación de la válvula de descarga (W/G), así como su vástago de accionamiento y recorrido del mismo, deben ser los de serie y/o homologados en Gr. N (incluido R4).

El filtro de aire, así como su caja, deberán estar de acuerdo con el Art. 255-5.1.8 del Anexo J.

El intercooler de origen deberá mantenerse y permanecer en la misma posición que la del vehículo del que procede. Los conductos de canalización de aire entre el intercooler, el turbo-compresor y el colector de admisión son libres, siempre que permanezcan en el compartimento motor.

Todo el aire necesario para la alimentación del motor debe pasar a través de una brida, que deberá respetar lo siguiente:

El diámetro máximo interior de la brida debe ser el correspondiente de la tabla anterior mantenido sobre una longitud mínima de 3 mm, medido aguas abajo de un plano perpendicular al eje de rotación situado a un máximo de 50 mm aguas arriba de un plano que pase por los extremos más aguas arriba de los álabes de la rueda (ver dibujo 254-4). Este diámetro debe respetarse independientemente de las condiciones de temperatura. El diámetro exterior de la brida a nivel del cuello no debe ser incrementado en más de 6 mm con respecto al diámetro máximo interior, y debe mantenerse sobre una longitud de 5 mm a cada lado de este. El montaje de la brida sobre el turbocompresor debe hacerse de tal manera que sea necesario retirar completamente dos tornillos del cuerpo del compresor, o de la brida, para poder desacoplar la brida del compresor. El anclaje por tornillos de punzón no está autorizado. Para la instalación de esta brida, se permite retirar material de la carcasa del compresor, y añadirlo, con el único propósito de fijar la brida sobre la carcasa del compresor. Las cabezas de los tornillos de fijación deben taladrarse para que puedan ser precintadas. La brida debe estar hecha de un único material y sólo puede taladrarse con el fin de instalarla y precintarla, que debe poder hacerse entre los tornillos de fijación, entre la brida (o la fijación brida/carcasa del compresor), la carcasa del compresor (o la fijación carcasa/placa de cierre) y la carcasa de la turbina (o la fijación carcasa/placa de cierre) (ver dibujo 254-4).



Dibujo 254-4

### 6.2. Montaje-inclinación y orientación de motor y caja de cambios

Los soportes son libres (salvo su número), a condición de que la inclinación y la orientación del motor en el interior de su compartimento no se modifiquen. Los soportes podrán soldarse al motor y a la carrocería y su posición es libre.

### 6.3. Encendido

La marca y tipo de las bujías, así como los cables de alta tensión son libres.

La caja y las piezas de la centralita electrónica relativas al encendido son libres. No obstante, el sistema deberá ser mecánicamente intercambiable con la unidad de origen.

La instalación de origen se puede modificar para adaptarla a los cambios realizados.

Los sensores y actuadores en el lado de entrada no pueden modificarse, ni tampoco su función.

Se prohíbe añadir un interruptor en el cableado original entre la unidad de control electrónica y un sensor y/o actuador.

Se permite instalar un sistema de adquisición de datos. Cada uno de los sensores de este sistema podrá únicamente ser conectado a uno o varios registradores (con posibilidad de memorizar los datos) por medio de una instalación completamente independiente de cualquier otra instalación.

### 6.4. Sistema de refrigeración

El radiador y sus soportes son libres, así como las canalizaciones que le unen al motor. Se puede montar una pantalla de radiador.

El ventilador puede cambiarse libremente, así como su sistema de funcionamiento, o retirarse. Se permite añadir un ventilador por función.

No se aplica ninguna restricción al termostato.

Las dimensiones y el material de la turbina/ventilador son libres, así como su número.

Se permite el montaje de un recuperador para el agua de refrigeración.

El tapón del radiador puede bloquearse.

El vaso de expansión puede modificarse; si no existe de origen, puede añadirse uno.

#### 6.5. Inyección

Debe mantenerse el sistema original, con las siguientes modificaciones:

- Los elementos del sistema de inyección situados aguas abajo del dispositivo de medición del caudal de aire que regula la cantidad de gasolina que entra en la cámara de combustión pueden modificarse, pero no suprimirse, siempre que no tengan ninguna influencia sobre la admisión de aire.
- La centralita electrónica para la inyección es libre.
- Las entradas de la centralita (sensores, actuadores, etc.), incluyendo su función, deben ser las de serie.
- Se prohíbe añadir un interruptor en el cableado original entre la unidad de control electrónica y un sensor y/o actuador.
- Las salidas de la centralita electrónica deben mantener sus funciones de origen.

#### 6.6. Lubricación:

El radiador, el intercambiador aceite-agua, las conducciones, el termostato, el cárter de aceite y el filtro de la bomba son libres, sin modificar la carrocería.

El número de filtros de la bomba es libre.

La relación de desmultiplicación y los componentes internos de la bomba de aceite son libres.

La cantidad de flujo puede ser aumentada con respecto a la pieza de origen.

La presión de aceite puede aumentarse cambiando el muelle de la válvula de descarga.

La carcasa de la bomba de aceite y su cubierta si hubiese, así como su posición dentro del cárter deben permanecer de origen, pero el interior de la carcasa y su cubierta, si hubiese, puede ser mecanizado.

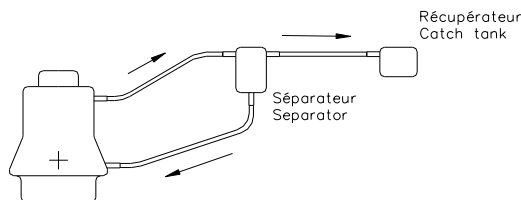
Se autoriza el montaje de un tensor en la cadena de la bomba de aceite.

Se autoriza la adición de conducciones de aceite en el interior del bloque motor, esas conducciones pueden usarse para pulverizar aceite. Dichas conducciones de aceite no deben tener una función estructural. Pueden tener una válvula de control de flujo sólo en el caso de que el bloque motor de serie la tenga (el número y tipo de válvulas debe ser idéntica a aquellas del bloque original de serie).

Sin embargo, la instalación de un radiador de aceite en el exterior de la carrocería solo está permitida por debajo del plano horizontal que pasa a través de los cubos de las ruedas y de tal forma que no sobrepase el perímetro general del vehículo visto desde arriba, tal como se presenta en la línea de salida, sin modificar la carrocería.

Si el sistema de lubricación previera una salida al aire libre, esta debe estar equipada del tal forma que los reflujos de aceite se acumulen en un recipiente recuperador. Este debe tener una capacidad mínima de 2 litros para vehículos con una cilindrada igual o inferior a 2.000 cm<sup>3</sup>, y 3 litros para vehículos con una cilindrada superior a 2.000 cm<sup>3</sup>. Este recipiente será de plástico translúcido o tendrá una ventana transparente.

Es posible instalar un separador aire/aceite en el exterior del motor (capacidad máxima 1 litro), según el dibujo 255-3.



Dibujo 255-3

El retorno del aceite del recipiente recuperador hacia el motor solo podrá hacerse por gravedad.

Está autorizado el montaje de un ventilador para la refrigeración del aceite del motor, pero sin que esto implique ningún efecto aerodinámico.

#### 6.7. Escape

El dispositivo de escape es libre a partir de la salida del turbo-compresor, a condición de que no se sobrepasen los niveles sonoros prescritos en el Art. 252-3.6 (Prescripciones Generales). La salida del escape debe efectuarse en el interior del perímetro del vehículo (Art. 252-3.6).

Está autorizado el montaje de pantallas térmicas sobre el colector de escape, el turbocompresor y sobre el dispositivo de escape, pero su única función debe ser la protección térmica.

Estas libertades no deben entrañar ninguna modificación de la carrocería y deben respetar la legislación del país de la prueba en lo que concierne a los niveles sonoros.

Las piezas suplementarias para el montaje del escape deben ser autorizadas e incluidas en la ficha de homologación.

El convertidor catalítico es considerado como un silencioso y puede ser desplazado. En caso de no llevar el original, el que lo sustituya debe estar homologado por la FIA.

Si está montado directamente sobre el colector, el catalizador puede reemplazarse por una pieza cónica de la misma longitud y con los mismos diámetros de entrada y de salida. Si el catalizador es parte integrante del colector, se permite quitar la parte interior del catalizador únicamente.

## 7. Transmisión

### 7.1. Embrague

El disco de origen podrá sustituirse por uno de diferente material, así como su mecanismo de accionamiento, homologado en Gr. N (incluido R4). Esto no debe implicar la sustitución de un nuevo envoltente de embrague original, ni la variación en peso del volante motor superior o inferior a un 5% del valor del original.

### 7.2. Caja de cambios

La caja de cambios es libre, aunque debe ser incluida en su ficha de homologación.

### 7.3. Diferencial

Se autoriza una relación final, que deberá ser incluida en la ficha de homologación básica, por cada diferencial.

Se autoriza utilizar diferenciales de deslizamiento limitado (autoblocante) de tipo mecánico, con la condición de que se puedan alojar en la caja porta satélites originales. Deben ser homologados e incluidos en una Variante Opción (VO) anexa a la ficha de homologación.

Semiárboles: deben ser originales u homologados por la RFEDA e incluidos en una Variante Opción anexa a la ficha de homologación únicamente en el caso de que se monte un diferencial autoblocante.

## 8. Suspensión

La modificación de los reglajes de los resortes y/o amortiguadores desde el habitáculo está prohibida.

Se permite reforzar los elementos estructurales de la suspensión (con la excepción de barras estabilizadoras) y sus puntos de anclaje mediante la adición de material o sustitución del elemento de fijación original por otro similar que permita el montaje de una rótula o eje de mayor dimensión sin que esto implique el ser desplazado de su cota original de anclaje al chasis.

Los refuerzos de suspensión no deben crear secciones cóncavas y no deben permitir a dos partes separadas ser unidas para formar una sola.

Asimismo, se autoriza la sustitución de las piezas originales de la suspensión por aquellas homologadas en las extensiones VR4.

Solo se permiten las siguientes modificaciones:

### 8.1. Muelles helicoidales

La longitud es libre, así como el número de espiras, el diámetro del hilo, el diámetro exterior, el tipo de muelle (progresivo o no) y la forma de los asientos del muelle.

El número de muelles y los asientos del muelle son libres con tal de que los muelles estén montados en serie.

### 8.2. Barras estabilizadoras de torsión

El diámetro es libre.

Sus anclajes deben permanecer en la misma posición que los originales.

Están prohibidas las barras estabilizadoras regulables desde el interior del habitáculo.

### 8.3. Amortiguadores

Libres, siempre que se mantenga su número, su tipo (telescópico, de brazo, etc.), su principio de funcionamiento (hidráulico, de fricción, mixto, etc.) y sus puntos de anclaje. Los depósitos de los amortiguadores podrán fijarse sobre la carrocería. Si los amortiguadores tienen reserva de fluido separada localizada en el habitáculo, o en el maletero si este no está separado del habitáculo, éstas deben estar sólidamente fijadas y deben estar cubiertas por una protección.

Los amortiguadores de gas se considerarán, a efectos de su principio de funcionamiento, como amortiguadores hidráulicos.

Amortiguador de suspensión tipo Mc Pherson:

En el caso de que para sustituir un elemento de suspensión tipo Mc Pherson o de una suspensión que funcione de manera idéntica, sea necesario cambiar el elemento telescópico y/o tirante de suspensión (amortiguador y sistema de conexión al portamangueta), las nuevas piezas deben ser mecánicamente equivalentes a las piezas de origen y tener los mismos puntos de anclaje.

La forma de los asientos de los muelles en las suspensiones Mc Pherson es libre. Su material es libre.

## 9. Ruedas y neumáticos

### 9.1. Llantas

Las llantas son libres tanto en marca como en diseño, con las siguientes condiciones:

- Uso en rallyes de tierra: Diámetro máximo 15" – Ancho máximo 7,0" – Peso mínimo 8,6 kg.
- Uso en rallyes de asfalto: Diámetro máximo 18" – Ancho máximo 8,0" – Peso mínimo 8,9 kg.
- Las llantas obligatoriamente deben ser hechas de un material de fundición.
- Las ruedas completas deben estar alojadas en la carrocería, esto significa que la parte superior de la rueda completa, situada verticalmente por encima de centro de mangueta, debe de estar cubierta por la carrocería cuando la medición se realiza verticalmente.
- La anchura máxima del conjunto llanta/neumático debe ser de 9" de ancho y 650 mm de diámetro.
- Se prohíbe el uso de cualquier dispositivo que permita a un neumático conservar sus prestaciones con una presión interna igual o menor a la presión atmosférica. El interior del neumático (espacio entre llanta y parte interna del neumático) solo puede llenarse con aire.
- La(s) rueda(s) de repuesto debe(n) estar sólidamente fijada(s) y no puede(n) instalarse en el espacio reservado para los ocupantes ni suponer ninguna modificación en el aspecto exterior de la carrocería.

Las dimensiones de llanta que aparecen en ficha son consideradas un máximo.

### 9.2. Neumáticos

Los neumáticos deberán cumplir con las especificaciones de las Prescripciones Comunes de los Campeonatos, Copas, Trofeos y Challenges de España y con el Reglamento Deportivo del Campeonato de España correspondiente.

### 9.3. Rueda completa

El cambio de las fijaciones de las ruedas, de tornillos a espárragos y tuercas, podrá hacerse a condición de respetar el número de puntos de anclaje y el diámetro de las partes roscadas como se indica en el dibujo 254-1 del Anexo J.

Las tuercas pueden reemplazarse por otras, siempre que el material de las mismas siga siendo una aleación de hierro.

### 9.4. Rueda de repuesto

La rueda de repuesto podrá desplazarse al interior del habitáculo.

## 10. Sistema de frenado

### 10.1. Con excepción de las modificaciones autorizadas en este artículo, el sistema de frenado debe ser original u homologado por la RFEDA e incluido en la ficha de homologación.

En el caso de vehículos equipados con servofreno, este dispositivo puede desconectarse.

Si el sistema antibloqueo de frenos (ABS) se desconecta o suprime, se autoriza el uso de un distribuidor de frenada trasera mecánico homologado por la RFEDA e incluido en la ficha de homologación.

Las conducciones de freno pueden cambiarse por conducciones tipo aviación.

Se puede añadir un dispositivo para eliminar el barro que se acumule sobre los discos de freno y/o las llantas.

### 10.2. Freno de mano

El mecanismo de bloqueo de la palanca de freno de mano puede cambiarse con el fin de obtener un desbloqueo instantáneo (freno de mano "fly-off").

Puede reemplazarse el freno de mano mecánico por un sistema hidráulico homologado por la RFEDA y que deberá ser incluido en la ficha de homologación extendida por la RFEDA.

## 11. Dirección

El sistema de dirección debe ser el homologado en Gr. N (incluido R4).

Las canalizaciones que unen la bomba de dirección asistida a la cremallera de dirección pueden reemplazarse por canalizaciones conforme al Art. 253.3.2 del Anexo J.

## 12. Carrocería

### 12.1. Exterior

Debe provenir de un vehículo de venta en un concesionario oficial de cualquier fabricante. Con objeto de poder admitir el montaje de la mecánica del vehículo con motor turboalimentado de tracción a 2 o 4 ruedas motrices homologado en Gr. N (incluido R4), se permite añadir una estructura/subchasis tubular tanto en la parte delantera como trasera.

La parte delantera está comprendida entre el salpicadero y el final anterior del vehículo.

La parte trasera está comprendida entra la mampara de separación del maletero y el habitáculo y el final posterior del vehículo.

Estas estructuras, no deben tener otro objetivo que el de soportar dicha mecánica.

El montaje de protecciones inferiores se autoriza a condición de que sean desmontables y que estén concebidas exclusiva y específicamente con el fin de proteger los elementos siguientes: motor, radiador, suspensión, caja de cambios, depósito, transmisión, dirección, escape y botellas de los extintores.

Las protecciones inferiores pueden extenderse a lo largo de toda la anchura de la parte inferior del paragolpes delantero sólo por delante del eje delantero.

La forma de los paragolpes delantero y trasero debe ser la de serie, aunque se permite sustituir su material por plástico de diferente espesor que los de serie. Los puntos de anclaje de los paragolpes delantero y trasero se pueden reforzar.

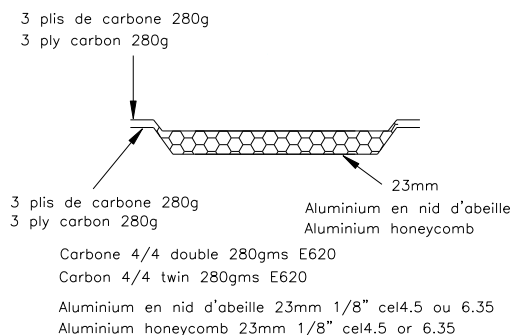
Los siguientes elementos pueden ser sustituidos por otros de material compuesto, siempre que sigan la misma forma original de los de serie del vehículo del que provenga la carrocería:

- Puertas
- Aletas delanteras
- Aletas traseras
- Capó delantero
- Capó trasero

Se permite suplementar las aletas de origen, desde su borde inferior, con aletines de fibra de vidrio de manera que la anchura máxima total resultante no exceda los 1820 mm.

Alternativamente a estas modificaciones, se autoriza a montar aletas delanteras y/o traseras que provengan de la ficha de homologación (incluidas extensiones) del vehículo del que proceda la carrocería.

Será obligatorio el montaje de un panel de protección lateral construido en material compuesto no inflamable de una configuración mínima descrita en el dibujo 255-14 del Art. 255 del Anexo J al CDI.



**Dibujo 255-14**

Se permite el montaje de una toma de techo para ventilación interior del habitáculo.

Todas las modificaciones de carrocería deberán estar homologadas e incluidas en la ficha de homologación del vehículo.

## 12.2. Ala trasera

Se permite un dispositivo aerodinámico que contenga los siguientes elementos:

- Perfil de ala
- Soportes
- Las placas laterales

El material es libre.

Este dispositivo debe respetar el dibujo siguiente (12.2-1) y ser rígido.

El perfil de ala debe estar fabricado en una sola pieza.

El dispositivo debe estar totalmente contenida dentro de la proyección frontal del coche sin sus espejos retrovisores y debe tener una anchura total máxima de 1220 mm.

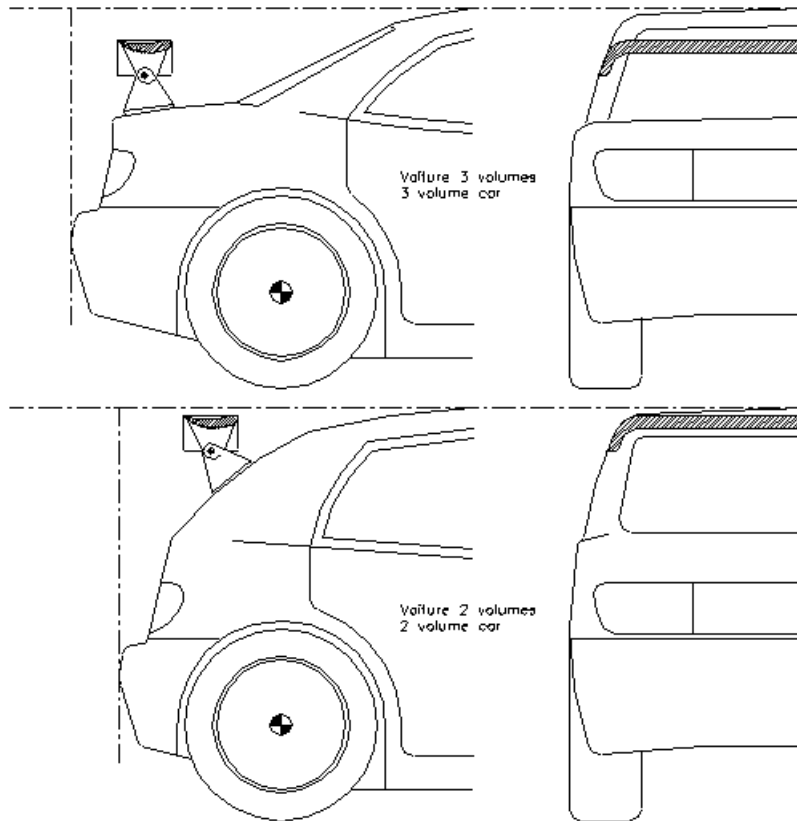
La cuerda máxima de este perfil de ala se fija en 150 mm (dibujo 12.2-2 siguiente).

Se prohíbe la fijación directamente sobre el cristal. Únicamente se permite sobre los soportes.

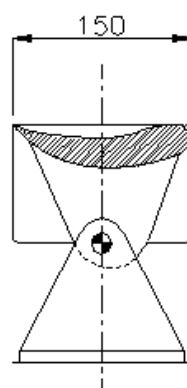
Las placas laterales deben ser desmontables, tener un espesor mínimo de 10 mm y no debe generar ninguna carga aerodinámica.



Alternativamente al dispositivo aerodinámico descrito anteriormente, se autoriza montar un alerón que provenga de la ficha de homologación (incluidas extensiones) de un vehículo homologado para rallyes. Se deberá incluir en la ficha de homologación emitida por la RFEDA.



Dibujo 12.2-1



Dibujo 12.2-2

### 12.3. Lunas y ventanillas laterales

Los cristales siguientes pueden ser sustituidos otros de policarbonato o similar de un espesor mínimo de 5 3 mm:

- Ventanillas delanteras.
- Ventanillas traseras.
- Luneta trasera.

En el caso de sustituir los cristales de las ventanillas laterales delanteras por otro material plástico (policarbonato o similar), deberá proveerse de un mecanismo de apertura de dicha ventanilla desde el interior del habitáculo y deberá estar incluido en la ficha de homologación.

#### 12.4. Salpicadero

Se autoriza a sustituir el salpicadero y la consola central de origen. Estas modificaciones deberán estar incluidas en la ficha de homologación.

#### 12.5. Sistema de calefacción

Un sistema de anti vaho es obligatorio. Los demás elementos del sistema de calefacción pueden ser eliminados.

#### 12.6. Accesorios adicionales

Se autorizan, sin restricciones, todos los accesorios que no tengan ningún efecto sobre el comportamiento del vehículo, tales como los que afectan a la estética o a la comodidad interior (iluminación, calefacción, radio, etc.). Estos accesorios no podrán, en ningún caso, ni siquiera indirectamente, aumentar la potencia del motor, o tener influencia sobre la dirección, la transmisión, los frenos o la estabilidad.

La función de todos los mandos deberá ser la prevista por el constructor. Se permite adaptarlos para hacerlos más utilizables o más fácilmente accesibles, como, por ejemplo, una palanca del freno de mano más larga, una placa adicional en el pedal de freno, etc.

Se permite lo siguiente:

- 1) Los instrumentos de medida, velocímetros, etc., pueden instalarse o sustituirse, con funciones eventualmente diferentes. Tales instalaciones no deben entrañar riesgos. Sin embargo, el velocímetro no podrá retirarse, si el reglamento particular de la prueba lo prohíbe.
- 2) La bocina puede cambiarse o añadirse otra adicional al alcance del pasajero. La bocina no es obligatoria en carreteras cerradas.
- 3) El volante de la dirección es libre. El sistema de bloqueo antirrobo de dirección puede dejarse inoperante.
- 4) El mecanismo de retirada rápida del volante debe consistir en un collarín concéntrico al eje del volante, coloreado amarillo por medio de anodización o cualquier otro revestimiento duradero, e instalado en la columna de dirección por detrás del volante. El sistema de retirada debe ser operado tirando del collarín siguiendo el eje de la dirección.
- 5) Se permite añadir compartimentos suplementarios a la guantera y bolsillos adicionales en las puertas, siempre que se usen los paneles de origen.
- 6) Se pueden añadir paneles de material aislante para proteger a los pasajeros o piezas del fuego o el calor.

#### 12.7. Refuerzos

Pueden montarse barras de refuerzo sobre los puntos de anclaje de la suspensión a la carrocería o al chasis de un mismo eje, a cada lado del eje longitudinal del vehículo, a condición de que sean desmontables y estén atornillados.

Fuera de estos puntos, esta barra no debe anclarse sobre la carrocería o los elementos mecánicos. Si el vehículo de serie está equipado con una barra de refuerzo, se permite quitarla o reemplazarla de acuerdo con las prescripciones anteriores.

### 13. Sistema eléctrico

#### 13.1. Batería

De acuerdo al Art. 255-5.8.3 del Anexo J.

La tensión debe conservarse.

Es obligatorio un sistema de desconexión de la batería de accionamiento interior.

#### 13.2. Generador

Se autoriza la sustitución por un generador de mayor potencia.

#### 13.3. Sistema de iluminación

Se autorizan faros suplementarios incluidos sus relés correspondientes, a condición de no sobrepasar un total de ocho faros (no incluidos los pilotos de posición) y de que esto sea aceptado por las leyes del país.

No se podrán instalar por empotramiento.

El número de faros y luces exteriores deberá ser par.

Los faros de origen pueden dejarse inoperantes y pueden cubrirse con cinta adhesiva. Pueden reemplazarse por otros respetando este artículo. Está autorizado el montaje de una luz de marcha atrás con la condición de que solo pueda utilizarse cuando la palanca de cambios se encuentre en la posición de "marcha atrás" y siempre que se observen los Reglamentos de Circulación.

Se permite añadir fusibles al circuito eléctrico.

### 14. Circuito de carburante

Es obligatorio el montaje de un depósito FT3 1999, FT3.5 o FT5, situado en la posición prevista en el vehículo del que procede, o más alta si dicha ubicación no permitiera el montaje de ese tipo de depósito y/o capacidad.

Las canalizaciones de gasolina deben cambiarse por canalizaciones de tipo aviación, el recorrido de estas canalizaciones es libre. Este montaje deberá ser incluido en la ficha de homologación extendida por la RFEDA.

Se autoriza el montaje de una segunda bomba de combustible, pero debe ser una bomba de repuesto, es decir, no puede funcionar junto con la bomba autorizada. Sólo debe conectarse cuando el vehículo esté inmóvil y por medio de un sistema puramente mecánico, situado junto a las bombas.

#### **15. Elementos de seguridad**

Se deberán respetar, íntegramente, las disposiciones del Art. 253 del Anexo J al CDI en lo que sea de aplicación y no entre en conflicto con el presente reglamento.

##### **15.1. Estructura de seguridad**

La estructura de seguridad obligatoria debe ser una estructura homologada por un ADN (Autoridad Deportiva Nacional) o por la FIA.

#### **16. Modificaciones necesarias para el montaje de algún mecanismo diferente al original autorizado anteriormente**

Si la sustitución o modificación de alguno de los elementos o sistemas autorizados en alguno de los artículos anteriores, llevara consigo la adaptación o modificación de otros no autorizados, deberá solicitarse a la RFEDA que, una vez estudiado decidirá si aceptar o no dicha sustitución o modificación.