

VEHÍCULOS ADMITIDOS Y MODIFICACIONES PERMITIDAS

Fecha de aprobación	Artículo modificado	Fecha de aplicación
CD 14.12.2024	1 2.1 Anexo 2	01.01.2025

1. VEHÍCULOS ADMITIDOS

VEHÍCULOS ADMITIDOS EN EL CAMPEONATO DE ESPAÑA DE MONTAÑA			
CATEGORIA	GRUPO	ABREVIATURA	REGLAMENTO
1	GT's de cualquier procedencia	GT	Art. 258-1 - Anexo J
	Turismos de cualquier procedencia	TC	Anexo técnico al RD EHCC
2	Monoplaza de competición	SS	Art. 258-2 - Anexo J
	Biplaza de competición	SC	Art. 258-2 - Anexo J
	CM+	CM+	Art. 258-2 - Anexo J + RFEDA
	E2-SS	E2-SS	Art. 277 - Anexo J
	CN/E2-SC	CN/E2-SC	Art. 259/277 - Anexo J
	E2-SH	E2-SH	Art. 277 - Anexo J
	Barqueta Nacional	BN	RFEDA
3	CM	CM	RFEDA
	CM Promoción	CM Promo	RFEDA
	Siluetas Nacional	S-Nae	Específico ADN
	Prototipo E1 Nacional	E1N	RFEDA
	Prototipo E2 Nacional	E2N	RFEDA
	Junior CM	Jr CM	RFEDA
	CC Montaña	CCM	RFEDA

2. MODIFICACIONES ADMITIDAS

Los vehículos pertenecientes a grupos FIA tendrán admitidas las modificaciones reflejadas en su artículo correspondiente del Anexo J.

De forma general, y salvo indicación contraria en el reglamento específico de cada tipo de vehículo, estos deberán cumplir con los artículos 251, 252 y 253 del Anexo J al CDI.

Al objeto de verificar el cumplimiento de esta normativa y de establecer el equilibrio de prestaciones entre los diferentes vehículos de una misma categoría, podrá ser obligatorio para cualquier vehículo, el montaje de un sistema de adquisición de datos independiente y autónomo, fijado posteriormente y designado por la RFEDA. El montaje del módulo de adquisición y sensores, así como de todo el cableado, se deberá atender al plano y esquema suministrados. Únicamente la RFEDA, el Delegado Técnico o las personas designadas por estos podrán tener acceso a los datos registrados. Además, únicamente estos podrán solicitar su control durante cualquier momento en el desarrollo de la prueba.

El Concursante es el responsable del perfecto estado de mantenimiento del sistema de adquisición.

Cualquier manipulación del sistema de adquisición será penalizada con la exclusión de la prueba.

No obstante, la RFEDA podrá autorizar modificaciones que no estén expresamente autorizadas en el presente reglamento mediante el visto bueno de la Comisión Técnica. Estas modificaciones deberán incluirse en el Pasaporte Técnico específico o Ficha de Homologación correspondiente haciéndose constar expresamente que cuentan con la autorización excepcional de la RFEDA y siempre con el objetivo de equilibrar las prestaciones entre los diferentes grupos de una misma categoría.

Asimismo, el sistema de adquisición de datos de los vehículos, en caso de que tengan uno instalado, estará a disposición del Delegado Técnico, que podrá solicitar los datos de funcionamiento en cualquier momento de la prueba o incluso descargarlos él mismo con el hardware y software adecuados.

2.1 A continuación, se reflejan las modificaciones permitidas en las diferentes categorías admitidas:

CATEGORIA 1

GT's de cualquier procedencia

**VEHÍCULOS ADMITIDOS Y MODIFICACIONES PERMITIDAS**

- De acuerdo al Artículo 258-1 del Anexo J al CDI para Categoría 1, con las siguientes condiciones:
 - A partir del 01.01.2025, todos los vehículos GT de cualquier procedencia deben llevar depósito de seguridad homologado FIA según lo establecido en el Artículo 258-1.9.2 del Anexo J al CDI.
 - Estos vehículos serán clasificados en base a su "Performance Factor" en la clase que se determine en el Reglamento Deportivo.

Turismos de cualquier procedencia

- De acuerdo al ~~Anexo Técnico al Reglamento Deportivo del Campeonato de Europa de Montaña FIA~~ Artículo 258-1 del Anexo J al CDI para Categoría 1, con las siguientes condiciones:
 - ~~Los vehículos que provengan de un grupo en el que el depósito de combustible deba ser homologado FIA, deberán respetar la reglamentación de procedencia.~~
 - ~~Los vehículos que provengan de un grupo en el que el depósito de combustible no deba ser homologado FIA, estarán exentos de montarlo.~~
 - ~~Los vehículos que no provengan de un grupo concreto (los E1 FIA según reglamento 2019 o anteriores), estarán exentos de montar un depósito homologado FIA.~~
 - A partir del 01.01.2025, todos los vehículos Turismos de cualquier procedencia deben llevar depósito de seguridad homologado FIA según lo establecido en el Artículo 258-1.9.2 del Anexo J al CDI.
 - Estos vehículos serán clasificados en base a su "Performance Factor" en la clase que se determine en el Reglamento Deportivo.

CATEGORÍA 2**D/E2-SS**

~~De acuerdo al Art. 277 del Anexo J.~~

CN

~~De acuerdo al Art. 259 del Anexo J.~~

E2-SC

~~De acuerdo al Art. 277 del Anexo J, con excepción de todo lo que se indique en el Art. 10.1.1 del Reglamento Deportivo del Campeonato de Europa de Montaña y al Anexo 8 del mismo, que prevalecerá sobre el Art. 277 del Anexo J.~~

~~Estos vehículos serán clasificados en base a su cilindrada, en la clase que se determine en el Reglamento Deportivo, siendo de aplicación las fórmulas de equivalencia de cilindrada según lo establecido en los artículos 252-3.1 hasta el 252-3.5 del Anexo J al CDI.~~

~~Si la cilindrada o el resultado de la fórmula de equivalencia aplicable es igual o inferior a 1600, el vehículo quedará encuadrado en la Clase 8. En caso de ser superior a 1600, quedará encuadrado en la Clase 7.~~

Monoplaza de competición

- De acuerdo al Artículo 258-2 del Anexo J al CDI para Categoría 2, con las siguientes condiciones:
 - Estarán admitidos los vehículos que figuran en la lista del Anexo 7 FIA al Reglamento Deportivo del Campeonato de Europa de Montaña, y en las condiciones descritas en dicho anexo.
 - Todos los vehículos Monoplaza de competición deben llevar depósito de seguridad homologado FIA según lo establecido en el Artículo 258-2.8 del Anexo J al CDI.
 - Estos vehículos serán clasificados en base a su "Performance Factor" en la clase que se determine en el Reglamento Deportivo.

Biplaza de competición

- De acuerdo al Artículo 258-2 del Anexo J al CDI para Categoría 2, con las siguientes condiciones:
 - Estarán admitidos los vehículos que figuran en la lista del Anexo 7 FIA al Reglamento Deportivo del Campeonato de Europa de Montaña, y en las condiciones descritas en dicho anexo.
 - Todos los vehículos Biplaza de competición deben llevar depósito de seguridad homologado FIA según lo establecido en el Artículo 258-2.8 del Anexo J al CDI.
 - Estos vehículos serán clasificados en base a su "Performance Factor" en la clase que se determine en el Reglamento Deportivo.

Barqueta Nacional

~~De acuerdo al Reglamento Técnico específico aprobado por la ADN de procedencia con las siguientes condiciones:~~

~~Seguridad: deberá ser conforme con el Art. 277-2 del Anexo J para vehículos asimilables a la categoría E2-SC.~~

~~Peso mínimo del vehículo: deberá ser conforme con el Art. 277-3 del Anexo J para vehículos asimilables a la categoría E2-SC.~~

~~Adicionalmente, para cualquier vehículo y en cualquier momento de la temporada, la RFEDA podrá establecer un lastre adicional a su exclusivo criterio.~~

~~Estructura de seguridad: deberá ser conforme con el Art. 259-16.4.~~

~~El motor está limitado a los de tipo atmosférico con una cilindrada máxima de 2000 cc.~~



VEHÍCULOS ADMITIDOS Y MODIFICACIONES PERMITIDAS

E2-SH

De acuerdo al Art. 277 del Anexo J.

CM+

De acuerdo al Reglamento Específico para el Grupo CM+.

Solo puntuarán y bloquearán puntos los vehículos con homologación específica en CM+.

De acuerdo al Artículo 258-2 del Anexo J al CDI para Categoría 2, con las siguientes condiciones:

- Estarán admitidos los vehículos y modelos que fueron homologados por la RFEDA. Estos vehículos deben figurar en el anexo RFEDA de vehículos admitidos en Categoría 2 en el Campeonato de España de Montaña, y en las condiciones descritas en dicho anexo.
- Seguridad: certificado de estructura de seguridad homologada por la RFEDA.
- Depósito de seguridad FIA o Artesanal según lo establecido en su Ficha de Homologación de procedencia.
- Estos vehículos serán clasificados en base a su "Performance Factor" en la clase que se determine en el Reglamento Deportivo.

CATEGORÍA 3**CM Promoción**

- De acuerdo al Reglamento Específico para el Grupo CM Promoción.
- Solo puntuarán y bloquearán puntos los vehículos con homologación específica en CM Promoción.
- Previa solicitud y aprobación de la Comisión Técnica de la RFEDA, se autoriza a cambiar el motor térmico por uno eléctrico, en cuyo caso no se puntuará ni se bloquearán puntos en los Campeonatos, Copas o Trofeos de España. Para ello el interesado deberá aportar toda la información técnica relativa al motor eléctrico, sus periféricos y baterías, su instalación, y a los protocolos de seguridad que deban tenerse en cuenta para una manipulación adecuada y segura del vehículo.

Silueta Nacional

De acuerdo a la ficha de homologación expedida por la ADN de procedencia con las siguientes condiciones:

Deberá solicitar el Pasaporte Técnico de Silueta Nacional expedido por la RFEDA, con una antelación mínima de 30 días a la primera participación en una prueba puntuable.

Prototipo E1 Nacional

- De acuerdo al Reglamento Técnico específico para el Grupo Prototipo E1 Nacional.

Prototipo E2 Nacional

- De acuerdo al Reglamento Técnico específico para el Grupo Prototipo E2 Nacional.

Junior CM

- De acuerdo al Reglamento específico para el Grupo CM Promoción con las siguientes características:
 - o Se deberá instalar, en el sistema de admisión del motor, una brida restrictiva del aire de admisión en las condiciones descritas en el Anexo 1 al presente Reglamento.

El peso mínimo del vehículo será de 475 kg. (en vacío) y 555 Kg. (con vehículo y su equipamiento).

CC Montaña (CCM)

- De acuerdo al Reglamento Técnico vehículos Car Cross provenientes del CEAX, en las siguientes condiciones:
 - o Seguridad:
 - De acuerdo al Anexo 2 – Kit de seguridad para el CC Montaña.
 - o Neumáticos:
 - Del tipo admitido en CEAX, pero de marca libre. En caso de duda, será el Delegado Técnico RFEDA quien determine la validez de un neumático propuesto.
 - La profundidad mínima de cualquier canal del dibujo de la banda de rodadura deberá ser, en cualquier parte, de 1,6 mm.
 - o Faldillas en las ruedas
 - Se pueden eliminar.
 - o Parabrisas y aberturas laterales:
 - Las rejillas pueden ser sustituidas por paneles de policarbonato de un espesor mínimo de 3 mm.
 - o Relación de transmisión final (piñón-corona):
 - Según la siguiente tabla, estas son las relaciones finales con la mínima reducción posible, es decir, las más largas que se puede emplear. Por tanto, se pueden utilizar relaciones finales cuya velocidad máxima sea inferior a la que se obtiene con la de la tabla al mismo régimen de vueltas de motor.

VEHÍCULOS ADMITIDOS Y MODIFICACIONES PERMITIDAS

RELACIÓN GRUPO FINAL	
Motor	Relación
Suzuki K6-K7	44/13
Suzuki K8-L0	44/13
Suzuki L1-L7	47/14
Yamaha 850	42/12
Yamaha 890	42/12
Yamaha R6	44/13

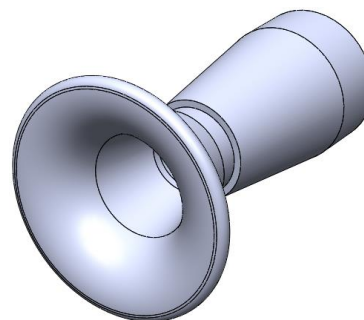
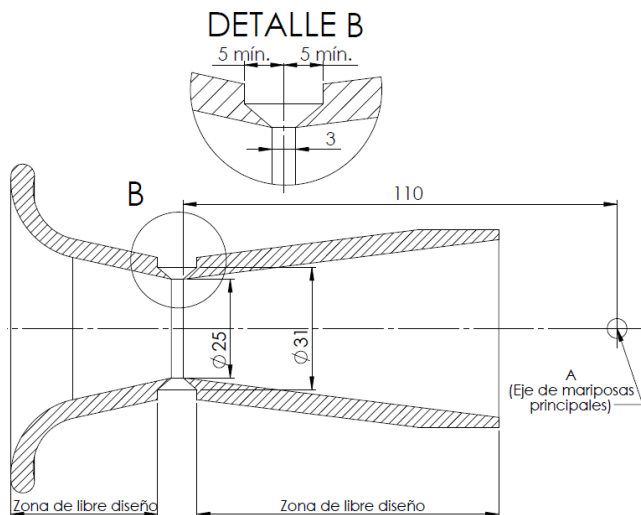
- Validez de los chasis:
 - Homologados ante la RFEDA: únicamente los fabricados desde el 01.01.2016. Será responsabilidad del concursante demostrar, con documentos oficiales del fabricante, que su chasis ha sido fabricado posteriormente a la fecha indicada.
 - Homologados conforme al Art. 279B del Anexo J al CDI (FIA Cross Car): no están admitidos.

ANEXO 1

BRIDA DE ADMISIÓN – JUNIOR CM

El motor deberá tener instalado, en el sistema de admisión, un sistema de bridas restrictoras del caudal del aire de admisión en las condiciones descritas a continuación.

1. Cada uno de los cuatro (4) conductos de admisión debe llevar una brida restrictora independiente.
2. La colocación de estas bridas restrictoras, en los conductos de admisión, deberá ser aguas arriba de los mismos y en los conductos de admisión porta mariposas.
3. Deben estar firmemente fijadas a estos por medio de tornillos precintables.
4. El diámetro interior máximo de la garganta es de 27 mm.
5. Esta garganta deberá extenderse a lo largo de 3 mm según el diseño que se adjunta.
6. El diámetro máximo exterior de la brida a nivel de la garganta debe ser inferior a 33 mm, y debe mantenerse sobre una longitud de 5 mm a cada lado de este.
7. Este diámetro debe respetarse independientemente de las condiciones de temperatura.
8. El punto A representa el eje de las mariposas principales accionado mecánicamente por el acelerador. Se permite eliminar las mariposas secundarias, impidiendo cualquier toma de aire adicional por el eje.
9. Desde el final de la garganta, en el sentido del flujo de aire, hasta el centro del eje A debe haber una distancia máxima de 110 +/- 5 mm.
10. La forma aguas arriba y aguas debajo de la garganta de la brida restrictora es libre (zonas rayadas en la figura).



La brida debe poder ser precintada por los CC.TT. mediante alambre de precintador y un precinto. Se admitirán métodos de identificación adicionales como, por ejemplo, una marca de pintura en un tornillo exterior que impida ser desmontada sin violarla.

Las cabezas de los tornillos de fijación deben taladrarse para que puedan ser precintadas.

La totalidad del aire admitido por el motor para la combustión de la mezcla aire-combustible debe pasar por las bridas restrictoras del aire de admisión situadas como anteriormente se han descrito.

Cualquier toma de aire adicional deberá ser obturada definitivamente.

Está totalmente prohibido cualquier sistema que, en movimiento y por encima de un régimen de rpm determinado, aporte aire adicionalmente al motor.

El método de comprobación de la estanquidad del sistema de admisión se realizará taponando las 4 entradas de aire de admisión con el motor situado a 3.500 rpm, en cuyo caso el motor se debe parar en menos de 3 segundos. Asimismo, se podrá utilizar cualquier otro método que determine el Delegado Técnico pudiendo incluso acceder a la adquisición de datos del vehículo si así lo requiere.

ANEXO 2

KIT DE SEGURIDAD PARA EL CC MONTAÑA

Todos los vehículos admitidos, en las condiciones del art. 2.1 del Anexo 4 al reglamento Deportivo del CEM, deberán llevar instalado un kit de protección lateral, en las siguientes condiciones:

1. El sistema de anclaje del kit de protección lateral al chasis del CCM deberá estar homologado en una extensión del certificado de homologación de la estructura de seguridad.
2. El kit de protección lateral deberá estar homologado por el fabricante del vehículo. Cada unidad fabricada deberá estar debidamente identificada y disponer de su certificado de homologación individual.

Los documentos anteriormente mencionados deberán presentarse siempre en las verificaciones técnicas previas de la prueba. No disponer de los documentos será motivo de informe a los Comisarios Deportivos de la prueba.

El sistema deberá estar siempre en perfectas condiciones de instalación y estructurales. Cualquier sistema que haya sufrido daños deberá ser reparado por el fabricante antes de ser usado de nuevo.

Construcción del kit de protección lateral

Definición del diseño mínimo y especificaciones del material (dimensiones mínimas y calidad del acero).

El sistema de protección lateral está compuesto de una serie de barras que cubrirá la mayor área lateral posible en ambos lados del vehículo, desde la base hasta el comienzo de la abertura lateral del vehículo:

Miembros estructurales principales cuasi horizontales (amarillo):

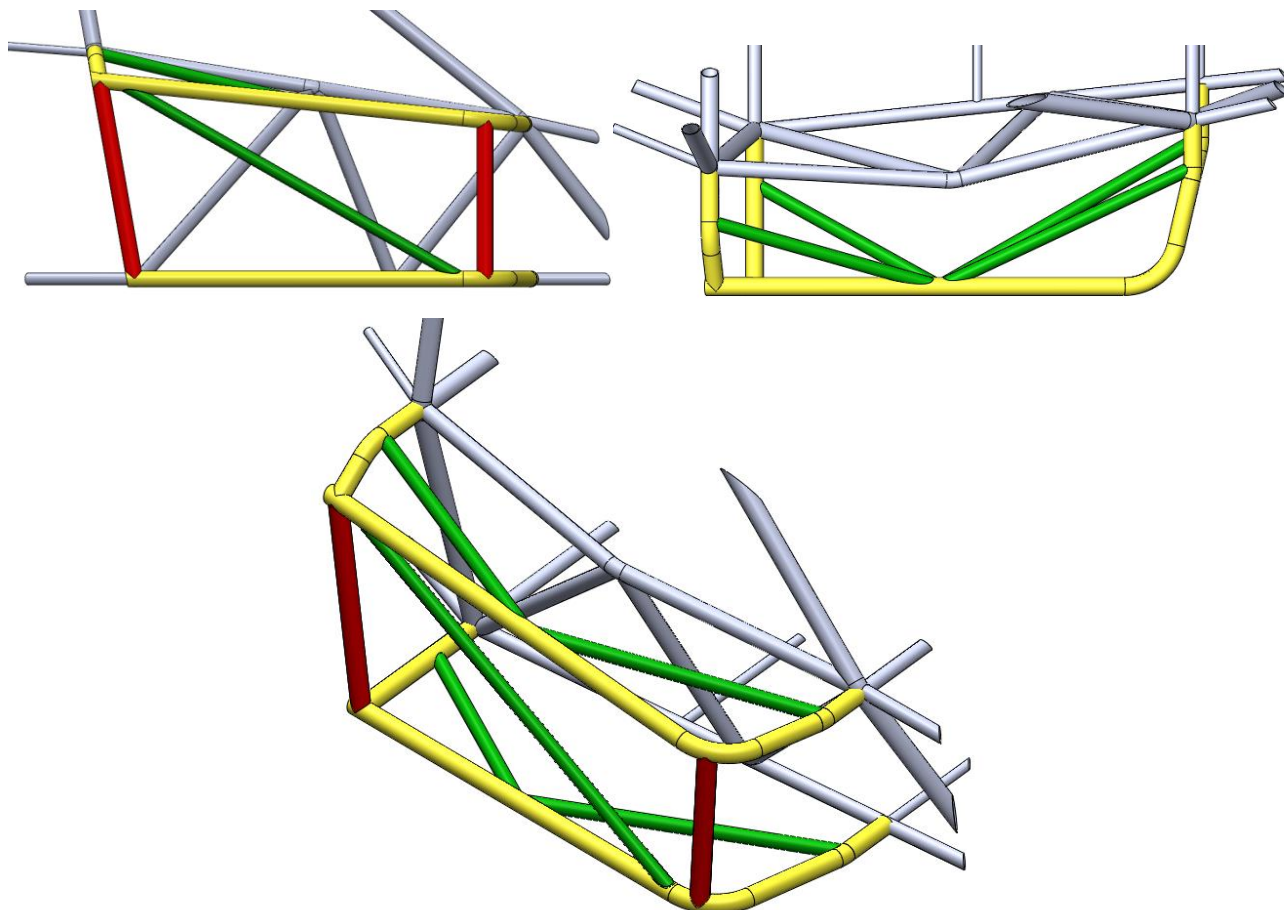
- Dos tubos longitudinales, de una sola pieza, con una sola curva para unir el chasis en la parte delantera.
- Dos tubos cuasi transversales para unir los tubos anteriores con la parte trasera del chasis.
- Dimensión mínima, 40x1,5 mm calidad E355 o superior.

Miembros estructurales verticales (rojo):

- Dos tubos verticales, uniendo los miembros estructurales principales cuasi horizontales, en la parte delantera y trasera más exterior de la protección.
- Dimensión mínima, 40x1,5 mm calidad E355 o superior.

Miembros adicionales diagonales (verde):

- Tres refuerzos de triangulación para los miembros estructurales siguientes:
 - o Dos para los refuerzos principales cuasi horizontales en sus planos cuasi-horizontales.
 - o Uno para el plano vertical más exterior.
- Dimensión mínima, 30x1,5 mm calidad E355 o superior.



VEHÍCULOS ADMITIDOS Y MODIFICACIONES PERMITIDAS

Restricciones adicionales para el diseño del kit:

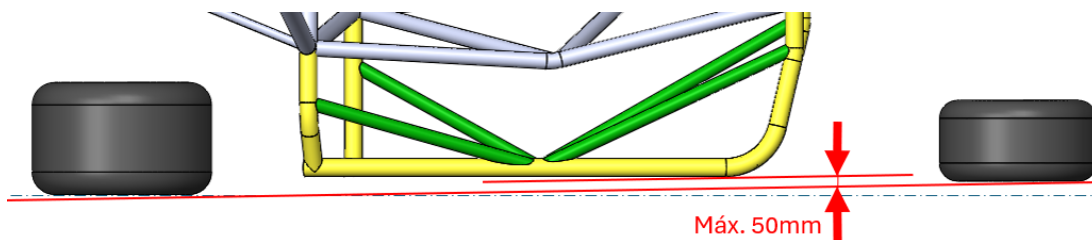
La parte más atrasada, en vista lateral, deberá coincidir con el plano que contiene el arco principal.

La distancia entre los miembros estructurales verticales no podrá ser inferior a un 90% de la distancia (medida en proyección horizontal) entre los puntos de fijación del kit que están más alejados entre sí.

Se recomienda que la parte inferior sea lo más baja posible, pero que no toque el suelo cuando el vehículo bascule (giro con respecto del eje longitudinal del chasis).

Se recomienda que la parte superior sea lo más alta posible. Nunca por debajo de la altura mínima de la barra superior de la protección lateral del CCM.

La parte exterior del kit de protección lateral no podrá estar a más de 50 mm hacia dentro del perímetro del vehículo, siendo este perímetro el plano vertical tangente al exterior de las ruedas, tal y como se muestra en el siguiente esquema.



Instalación del sistema

Localización:

La unión se realizará en al menos 4 puntos del chasis, dos en la parte inferior y dos en la parte superior.

Dos de estos puntos estarán ubicados en el arco principal, uno a nivel del suelo y otro a nivel del punto de unión entre el arco principal con la protección de puertas.

Los otros dos puntos estarán ubicados en el arco delantero, uno a nivel del punto de unión entre el arco delantero y la barra transversal que soporta el salpicadero (o equivalente) y otro a nivel del suelo, en proyección vertical respecto del anterior, pudiendo no coincidir con la base del arco delantero.

La localización exacta de estos puntos podrá variar en función del diseño específico del chasis del fabricante.

Uniones:

Las uniones del kit de protección lateral al chasis se harán por medio de uniones desmontables, cuyo extremo opuesto a la protección lateral irá permanentemente fijado al chasis.

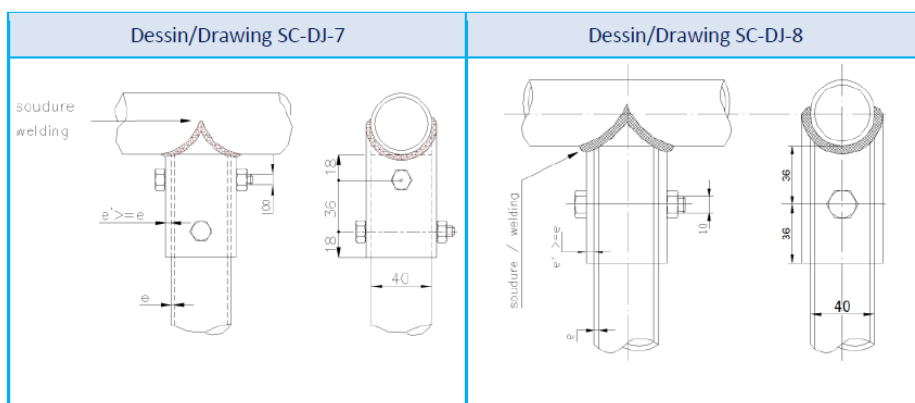
La unión desmontable podrá ser de alguna de las siguientes maneras:

- Homologada por la FIA o una ASN y figurar en la lista de uniones desmontables del Reglamento de Homologaciones FIA de ES.
- Construida de acuerdo a cualquier de los dibujos siguientes (SC-DJ-7 o SC-DJ-8).

A continuación, se muestra un esquema del tipo de unión requerida:

Tolerancia en longitudes 5 mm.

Diámetros de tornillería: mínimo según lo especificado en los dibujos.



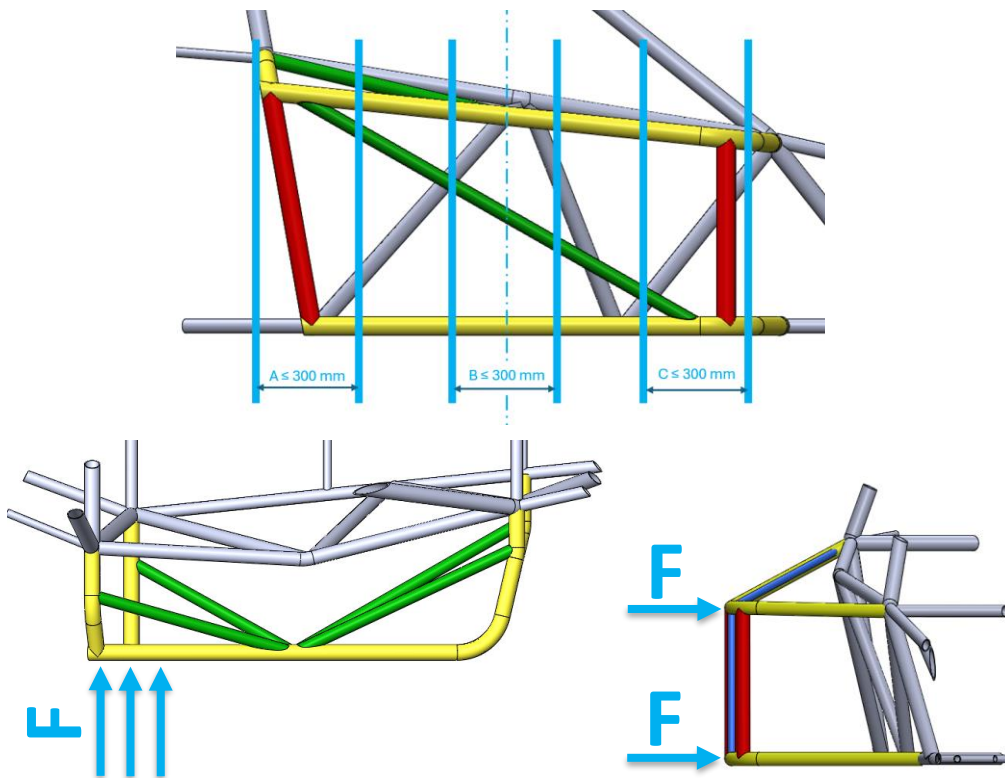
Construcciones alternativasCondiciones:

Se permitirán construcciones alternativas a lo anteriormente expuesto siempre y cuando se cumplan con los siguientes requisitos:

- El diseño es libre, aunque la concepción deberá ser equivalente a la expuesta anteriormente y sujeta en cualquier caso a la aprobación del Dpto. Técnico de la RFEDA.
- El material deberá tener propiedades mecánicas iguales o superiores a un acero E355 o equivalente.
- Las secciones de los tubos podrán ser diferentes a las expuestas anteriormente pero nunca inferiores a 30x2 para los tubos amarillos y rojos (o equivalentes) y 30 x 1,5 para el resto de los tubos o refuerzos.
- La restricción de diseño de distancia al plano que pasa por el exterior de las ruedas debe cumplirse (Máx. 50 mm).
- El método de unión del kit de protección lateral al chasis podrá ser diferente a lo expuesto anteriormente, pero estará sujeto en cualquier caso a la aprobación del Dpto. Técnico de la RFEDA.

El punto de unión, en el caso de usar un sistema de unión propuesto por el fabricante, podrá localizarse, como máximo, a 100 mm de los nodos de unión de las barras de protección lateral en su anclaje al chasis y en la ubicación descrita en el punto "Instalación del sistema → Localización".

- Además de todo lo anterior, el sistema deberá superar un estudio de resistencia de materiales que cumpla con los siguientes requisitos:
 - o El modelo completo (chasis + kit) deberá estar fijado (empotramiento) en la parte final de los tirantes traseros, base del arco principal y base del arco delantero.
 - o Se deberán aplicar tres casos de carga, independientes, de una fuerza uniformemente repartida de valor total de 15.750 N aplicada en las caras más externas del kit (barras amarillas y rojas siempre y cuando estén en el exterior), horizontal y de sentido transversal hacia el interior del vehículo (ver dibujos inferiores con los casos de carga y el sentido de aplicación de las fuerzas):
 - A: en la parte más atrasada del kit y extendiéndose un máximo de 300 mm hacia delante.
 - B: En la parte media del kit y extendiéndose un máximo de 150 mm hacia delante y 150 mm hacia detrás.
 - C: en la parte más adelantada del kit y extendiéndose un máximo de 300 mm hacia detrás.
 - o No se admitirán análisis por elementos finitos con mallas de elementos finitos unidimensionales.
 - o El método de fijación del kit al chasis deberá incluirse en la simulación.
 - o No podrá existir rotura (superar el límite de tracción) en ninguna parte del kit o de la estructura de seguridad/chasis.
 - o La deformación de la estructura de seguridad/chasis no podrá ser superior a 50 mm medido en la dirección de aplicación de la carga. Esta deformación no afecta al kit de protección lateral.



En cualquier momento la RFEDA se reserva la posibilidad de modificar las condiciones de diseño y/o el estudio de resistencia de materiales. Cualquier kit existente ya homologado deberá superar los nuevos requisitos para mantener su homologación. En caso contrario, la homologación será anulada y se deberá presentar un nuevo diseño que cumpla con los nuevos requisitos.