

1. VEHÍCULOS ADMITIDOS

VEHÍCULOS ADMITIDOS EN EL CAMPEONATO DE ESPAÑA DE MONTAÑA 2019			
CATEGORIA	GRUPO	ABREVIATURA	REGLAMENTO
1	CN	CN	Art. 259 - Anexo J
	E2-SC	E2-SC	Art. 277 - Anexo J
	CM+	CM+	RFEA
	Barqueta Nacional	BN	RFEA

2	E2-SH	E2-SH	Art. 277 - Anexo J
	CM Promoción	CM Promo	RFEA
	Silueta Nacional	S NAC	Específico ADN
	Prototipo E1 Nacional	E1N	RFEA
	Prototipo E2 Nacional	E2N	RFEA
	Junior CM	Jr CM	RFEA

3	GT2 FIA (hasta 2011)	GT2	Art. 257 - Anexo J
	GT3 FIA	GT3	Art. 257A - Anexo J
	R-GT	R-GT	Art. 256 - Anexo J
	GT Rallye	GTR	RFEA
	GT Nacional	GTN	GT
	GT4	GT4	ADNs
	GT Montaña	GTM	RFEA
	GT otras ADNs	GT ADN	Específico ADN
	A-2	A2	Turismos CET 1996
			Art. 261 y 262 - Anexo J
			Monomarca últimos 12 años
	CET	CET	RFEA
	World Rally Car (WRC)	WRC	Art. 255A - Anexo J
	S2000 (1.6T)	RRC	Art. 255A - Anexo J 2013
	S2000 (2.0 atmosférico)	S2.0	Art. 254A - Anexo J 2013
	A	A	Art. 255 - Anexo J
	N	N	Art. 254 - Anexo J
	R5	R5	Art. 261 - Anexo J
	R4	R4	Art. 260 - Anexo J
	R3T	R3T	Art. 260D - Anexo J
	R3	R3	Art. 260 - Anexo J
	R3D	R3D	Art. 260D - Anexo J
	R2	R2	Art. 260 - Anexo J
	R1	R1	Art. 260 - Anexo J
	E1 FIA	E1 FIA	Art. 277 - Anexo J
	N+	N+	RFEA
	Nacional 5 (N5)	N5	RFEA
Nacional 1 (N1)	N1	RFEA	
Nacional 2 (N2)	N2	RFEA	
Nacional 3 (N3)	N3	RFEA	
Históricos	H	RFEA	

Grupo FIA	
Grupo RFEA	



2. MODIFICACIONES ADMITIDAS

Los vehículos pertenecientes a grupos FIA tendrán admitidas las modificaciones reflejadas en su artículo correspondiente del Anexo J.

De forma general, y salvo indicación contraria en el reglamento específico de cada tipo de vehículo, estos deberán cumplir con los artículos 251, 252 y 253 del Anexo J al CDI.

Al objeto de verificar el cumplimiento de esta normativa y de establecer el equilibrio de prestaciones entre los diferentes vehículos de una misma categoría, podrá ser obligatorio para cualquier vehículo, el montaje de un sistema de adquisición de datos independiente y autónomo, fijado posteriormente y designado por la RFEDA. El montaje del módulo de adquisición y sensores así como de todo el cableado se deberá atener al plano y esquema suministrados. Únicamente la RFEDA, el Delegado Técnico o las personas designadas por estos podrán tener acceso a los datos registrados. Además, únicamente estos podrán solicitar su control durante cualquier momento en el desarrollo de la prueba.

El Concursante es el responsable del perfecto estado de mantenimiento del sistema de adquisición.

Cualquier manipulación del sistema de adquisición será penalizada con la exclusión de la prueba.

No obstante, la RFEDA podrá autorizar modificaciones que no estén expresamente autorizadas en el presente reglamento mediante el visto bueno de la Comisión Técnica. Estas modificaciones deberán incluirse en el Pasaporte Técnico específico o Ficha de Homologación correspondiente haciéndose constar expresamente que cuentan con la autorización excepcional de la RFEDA y siempre con el objetivo de equilibrar las prestaciones entre los diferentes grupos de una misma categoría.

Asimismo, el sistema de adquisición de datos de los vehículos, en caso de que tengan uno instalado, estará a disposición del Delegado Técnico, que podrá solicitar los datos de funcionamiento en cualquier momento de la prueba o incluso descargarlos él mismo con el hardware y software adecuados.

2.1 A continuación, se reflejan las modificaciones permitidas en las diferentes categorías admitidas:

CATEGORÍA 1

CM +

- De acuerdo al Reglamento Específico para el Grupo CM +.
- Solo puntuarán y bloquearán puntos los vehículos con homologación específica en CM+

Barqueta Nacional

- De acuerdo al Reglamento Técnico específico aprobado por la ADN o Federación Autonómica de procedencia con las siguientes condiciones:
 - Seguridad: deberá ser conforme con el Art. 277-2 del Anexo J para vehículos asimilables a la categoría E2-SC.
 - Peso mínimo del vehículo: deberá ser conforme con el Art. 277-3 del Anexo J para vehículos asimilables a la categoría E2-SC.
 - o Adicionalmente, para cualquier vehículo y en cualquier momento de la temporada, la RFEdeA podrá establecer un lastre adicional a su exclusivo criterio.
 - Estructura de seguridad: deberá ser conforme con el Art. 259-16.4.
 - El motor está limitado a los de tipo atmosférico con una cilindrada máxima de 2000 cc.

CATEGORÍA 2

CM Promoción

- De acuerdo al Reglamento Específico para el Grupo CM Promoción.
- Solo puntuarán y bloquearán puntos los vehículos con homologación específica en CM Promoción.
- Previa solicitud y aprobación de la Comisión Técnica de la RFEDA, se autoriza a cambiar el motor térmico por uno eléctrico, en cuyo caso no se puntuará ni se bloquearán puntos en los Campeonatos, Copas o Trofeos de España. Para ello el interesado deberá aportar toda la información técnica relativa al motor eléctrico, sus periféricos y baterías, su instalación, y a los protocolos de seguridad que deban tenerse en cuenta para una manipulación adecuada y segura del vehículo.

Silueta Nacional

- De acuerdo a la ficha de homologación expedida por la ADN de procedencia con las siguientes condiciones:
 - Deberá solicitar el Pasaporte Técnico de Silueta Nacional expedido por la RFEDA. con una antelación mínima de 30 días a la primera participación en una prueba puntuable.

Prototipo E1 Nacional

- De acuerdo al Reglamento Técnico específico para el Grupo Prototipo E1 Nacional.

Junior CM

- De acuerdo al Reglamento específico para el Grupo CM Promoción con las siguientes características:
 - Se deberá instalar, en el sistema de admisión del motor, una brida restrictiva del aire de admisión en las condiciones descritas en el Anexo 1 al presente Reglamento.
 - El peso mínimo del vehículo será de 470 kg. (en vacío) y 550 Kg. (con vehículo y su equipamiento).

CATEGORIA 3

GT2 FIA (hasta 2011)

- De acuerdo al Art. 257 del Anexo J al C.D.I. del año 2011.

GT3 FIA

- De acuerdo al Art. 257A del Anexo J al C.D.I. con las siguientes características:
 - Deberán ser conformes al BoP (Balance of Performance) decidido por la FIA para el Campeonato FIA de GT3 al principio de la temporada en curso salvo en lo referente a especificaciones propias para montaña (altura al suelo, etc.).

GT Rallye

- De acuerdo al Reglamento Específico de GT Rallye.

GT Nacional

- De acuerdo al Reglamento Técnico del Campeonato de España de GT y a la tabla de bridas del presente reglamento.

GT4

- De acuerdo a las fichas de homologación expedidas por las distintas ADN's.

GT Montaña

- De acuerdo al Reglamento Específico de GT Montaña.
- El peso mínimo en vacío y la brida restrictora del aire de admisión se establecen en base a la tabla siguiente:

TABLA DE PESOS-BRIDAS DE LOS VEHÍCULOS GT MONTAÑA				
VEHÍCULO	Nº HOMOLOGACIÓN	PESO EN VACÍO (Kg.)	PESO CON EQUIPO (Kg.) (ART. 3.2)	BRIDA ADMISIÓN (mm)
Mosler MT900 R	GT-M-01	1150	1310	2 x 31,1
Nissan GT-R	GT-M-02	1600	1760	-

La tabla de pesos-bridas podrá sufrir variaciones a lo largo de la temporada previo estudio y aprobación de la RFEDA con el único objetivo de equilibrar las prestaciones.

GT otras ADN's

- De acuerdo al Reglamento Específico de procedencia y a la aprobación, previa solicitud, de la RFEDA.

A-2

- Dentro del Grupo A-2, se incluyen los siguientes tipos de vehículos:
 - **Procedentes del Campeonato de España de Turismos de 1996:** De acuerdo al Anuario del año 1996 del Campeonato de España de Turismos.
 - **SP y ST:** De acuerdo a los Art. 261 y 262 del Anexo J al C.D.I. de 1996 con las siguientes características:
 - Peso mínimo para los vehículos de 4 ruedas motrices = 1040 Kg.
 - Peso mínimo para los vehículos de 2 ruedas motrices = 975 Kg.
 - **Copas Monarca:** De acuerdo a los reglamentos de las Copas Monarca de procedencia (circuito, rallye o montaña) españolas o extranjeras en los últimos 12 años con las siguientes características:
 - Los vehículos procedentes de copas Monarca provenientes de circuito, podrán adaptar sus suspensiones a la utilización de pruebas de Montaña, sustituyendo los muelles y amortiguadores por otros diferentes a los especificados en el Reglamento Técnico particular con el que tienen que estar de acuerdo con el resto de los apartados. De igual modo, podrán cambiar la relación final (grupo cónico etc.) que tendrán que declarar en el pasaporte técnico del Campeonato.

Vehículos CET

- De acuerdo al Reglamento Técnico específico para los vehículos del CET, salvo las siguientes modificaciones:
 - Se puede adaptar el sistema de suspensión para su comportamiento adecuado en montaña.
 - El combustible deberá ser conforme a Anexo J pudiendo no ser el del suministrador oficial del CET.
 - Los neumáticos deberán ser conformes al art. 20 del reglamento deportivo del CEM.

World Rally Car (WRC)

- De acuerdo al Anexo J al C.D.I. con las siguientes características:
 - Anteriores a 2003: de acuerdo al Art. 255 del Anexo J al C.D.I. y sin brida de admisión.
 - Posteriores a 2003: de acuerdo al Art. 255 y 255A del Anexo J al CD. con las especificaciones para rallye.



E1 FIA

- De acuerdo con el artículo 277 del Anexo J, con las siguientes características:
 - Se prorroga la obligatoriedad de uso de los depósitos de seguridad, FIA FT3 o superior conformes al artículo 253-14, hasta el ~~01.01.2019~~ **01.01.2020, aunque es altamente recomendada su instalación.**

N+

- De acuerdo al Reglamento Técnico específico para el Grupo N+.

NACIONAL 1 (N1)

- De acuerdo al Reglamento Técnico y de Homologaciones para el Grupo Nacional 1.

NACIONAL 2 (N2)

- De acuerdo al Reglamento Técnico y de Homologaciones para el Grupo Nacional 2.

NACIONAL 3 (N3)

- De acuerdo al Reglamento Técnico y de Homologaciones para el Grupo Nacional 3.

Históricos

- Definidos en el Reglamento Específico de la Copa de España de Vehículos Históricos Montaña.

Prototipo E2 Nacional

- De acuerdo al Reglamento Técnico específico para el Grupo Prototipo E2 Nacional.

Monomarca RFEDA

- La RFEDA podrá autorizar —a su exclusivo criterio— la participación de vehículos de una Copa Monomarca que no cumpliera lo establecido anteriormente para cualquier vehículo de cualquier Grupo.
- La RFEDA., en base a las prestaciones de estos vehículos monomarca, podrá reubicarlos en otra categoría.

1.1. Ampliación de homologación

Se autoriza la participación de vehículos de los Grupos A y N durante un periodo suplementario de 10 años subsiguientes a la expiración de su homologación en las condiciones del artículo 2.7.1.c del CDI.

3. MEDIDAS DE SEGURIDAD

Extintores y sistemas de extinción.

Los vehículos del Grupo A2 montarán, como mínimo, un extintor manual en conformidad con el Art. 253-7.3 del Anexo J.

Los vehículos deben llegar a la zona de Presalida con las anillas de seguridad de los extintores retirados.

Estructuras de seguridad.

Serán aceptadas las siguientes construcciones:

- Estructuras de seguridad según el Art.253-8 del Anexo J de 1993 (tubo arco principal 38 x 2,5 ó 40 x 2,0 mm) para aquellos vehículos homologados hasta ese año.
- Estructuras de seguridad según el Art.253-8 del Anexo J (tubo arco principal 45 x 2,5 ó 50 x 2,0 mm) para aquellos vehículos homologados a partir de 1994.
- Estructuras de seguridad homologadas ante una ADN.
- Estructuras de seguridad homologadas ante la FIA.

TABLA DE BRIDAS – GRUPO GT

Aplicación:

- GT2 FIA (hasta 2011)
- GT Nacional

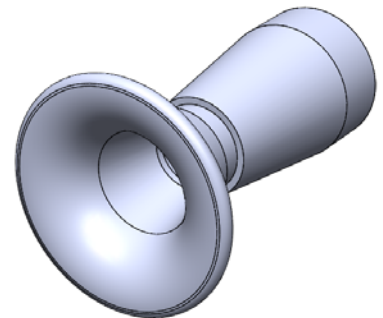
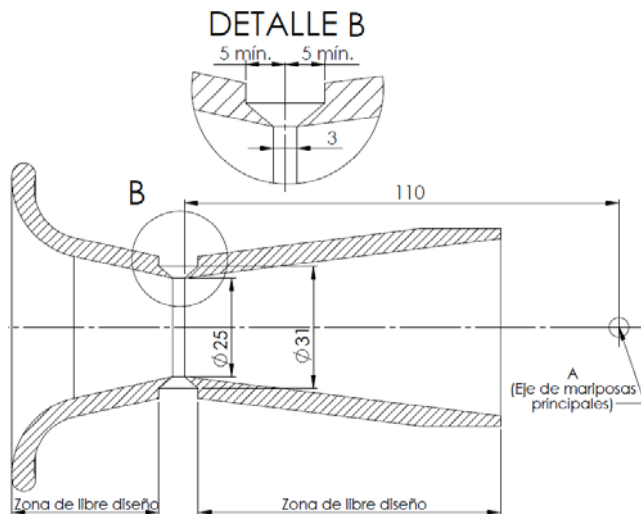
Bridas para motores atmosféricos										
Motores atmosféricos con <u>más de 2 válvulas</u> por cilindro										
Cilindrada-Peso	1100/1149 Kg		1150/ 1199 Kg		1200/ 1249 Kg		1250/1299 Kg		Más de 1300 kg	
Número de bridas	1	2	1	2	1	2	1	2	1	2
Hasta 3200 cc	43,8	31,3	44,8	32	45,8	32,7	46,7	33,4	47,7	34,1
Desde 3200 hasta 3600 cc	43.1	30.8	44.1	31.5	45.1	32.2	46	32.9	46.9	33.5
Desde 3600 hasta 4000 cc	42.5	30.4	43.5	31.1	44.4	31.7	45.4	32.4	46.3	33.1
Desde 4000 hasta 5000 cc	41.7	29.8	42.7	30.5	43.6	31.2	44.5	31.8	45.4	32.4
Desde 5000 hasta 6000 cc	41	29.3	42	30	42.9	30.7	43.8	31.3	44.6	31.9
Desde 6000 hasta 7000 cc	40.4	28.9	41.4	29.6	42.2	30.2	43.1	30.8	44	31.5
Desde 7000 hasta 8000 cc	39.5	28.3	40.4	28.9	41.3	29.5	42.2	30.2	43	30,7
Motores atmosféricos <u>2 válvulas</u> por cilindro										
Cilindrada-Peso	1100/1149 Kg		1150/1199 Kg		1200/1249 Kg		1250/1299 Kg		Más de 1300 kg	
Número de bridas	1	2	1	2	1	2	1	2	1	2
Hasta 3200 cc	45,3	32,3	46,3	33,1	47,3	33,8	48,3	34,5	49,3	35,2
Desde 3200 hasta 3600 cc	44,5	31,8	45,6	32,5	46,6	33,3	47,5	34	48,5	34,6
Desde 3600 hasta 4000 cc	43,9	31,4	44,9	32,1	45,9	32,8	46,9	33,5	47,8	34,2
Desde 4000 hasta 5000 cc	43,1	30,8	44,1	31,5	45	32,2	46	32,8	46,9	33,5
Desde 5000 hasta 6000 cc	42,4	30,3	43,4	31	44,3	31,7	45,3	32,3	46,1	32,9
Desde 6000 hasta 7000 cc	41,7	29,8	42,8	30,6	43,6	31,1	44,5	31,8	45,5	32,5
Desde 7000 hasta 8000 cc	40,8	29,1	41,7	29,8	42,7	30,5	43,6	31,1	44,4	31,7
Bridas para motores turboalimentados										
Motores Turboalimentados <u>con más de 2 válvulas</u> por cilindro										
Peso	1100/1149 Kg		1150/1199 Kg		1200/1249 Kg.		1250/1299 Kg		Más de 1300 kg	
Número de bridas	1	2	1	2	1	2	1	2	1	2
Cualquier cilindrada	41	29,3	42	30	42,9	30,7	43,8	31,3	44,6	31,9
Motores Turboalimentados <u>con 2 válvulas</u> por cilindro										
Peso	1100/1149 Kg		1150/1199 Kg		1200/1249 Kg		1250/1299 Kg		Más de 1300 kg	
Número de bridas	1	2	1	2	1	2	1	2	1	2
Cualquier cilindrada	42,4	30,3	43,4	31	44,3	31,7	45,3	32,3	46,1	32,9

ANEXO 1

BRIDA DE ADMISIÓN – JUNIOR CM

El motor deberá tener instalado, en el sistema de admisión, un sistema de bridas restrictoras del caudal del aire de admisión en las condiciones descritas a continuación.

1. Cada uno de los cuatro (4) conductos de admisión debe llevar una brida restrictora independiente.
2. La colocación de estas bridas restrictoras, en los conductos de admisión, deberá ser aguas arriba de los mismos y en los conductos de admisión porta mariposas.
3. Deben estar firmemente fijadas a estos por medio de tornillos precintables.
4. El diámetro interior máximo de la garganta es de 25 mm.
5. Esta garganta deberá extenderse a lo largo de 3 mm según el diseño que se adjunta.
6. El diámetro máximo exterior de la brida a nivel de la garganta, debe ser inferior a 31 mm, y debe mantenerse sobre una longitud de 5 mm a cada lado de este.
7. Este diámetro debe respetarse independientemente de las condiciones de temperatura.
8. El punto A representa el eje de las mariposas principales accionado mecánicamente por el acelerador. Se permite eliminar las mariposas secundarias, impidiendo cualquier toma de aire adicional por el eje.
9. Desde el final de la garganta, en el sentido del flujo de aire, hasta el centro del eje A debe haber una distancia máxima de XXX +/- 5 mm.
10. La forma aguas arriba y aguas debajo de la garganta de la brida restrictora es libre (zonas rayadas en la figura).



La brida debe poder ser precintada por los CC.TT. mediante alambre de precintador y un precinto. Se admitirán métodos de identificación adicionales como, por ejemplo, una marca de pintura en un tornillo exterior que impida ser desmontada sin violarla.

Las cabezas de los tornillos de fijación deben taladrarse para que puedan ser precintadas.

La totalidad del aire admitido por el motor para la combustión de la mezcla aire-combustible debe pasar por las bridas restrictoras del aire de admisión situadas como anteriormente se han descrito.

Cualquier toma de aire adicional deberá ser obturada definitivamente.

Está totalmente prohibido cualquier sistema que, en movimiento y por encima de un régimen de rpm determinado, aporte aire adicionalmente al motor.

El método de comprobación de la estanquidad del sistema de admisión se realizará taponando las 4 entradas de aire de admisión con el motor situado a 3.500 rpm, en cuyo caso el motor se debe parar en menos de 3 segundos. Asimismo, se podrá utilizar cualquier otro método que determine el Delegado Técnico pudiendo incluso acceder a la adquisición de datos del vehículo si así lo requiere.