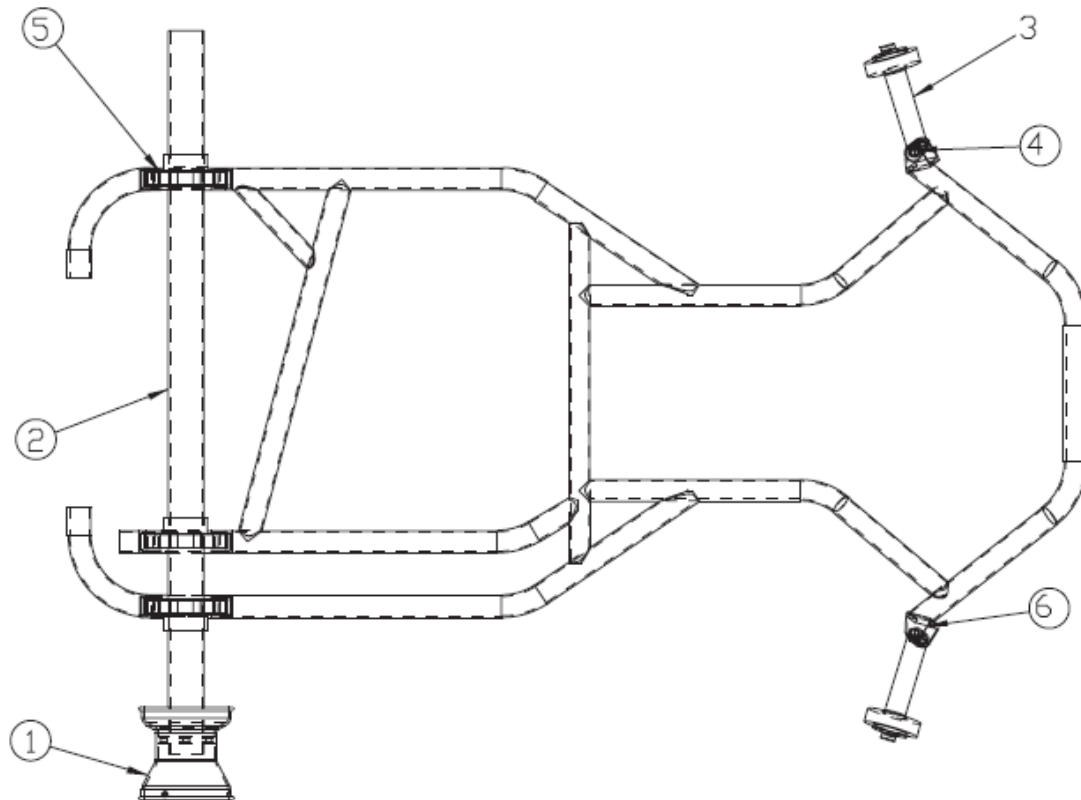


DIBUJO TÉCNICO Nº 1

Chasis bastidor y piezas principales del chasis

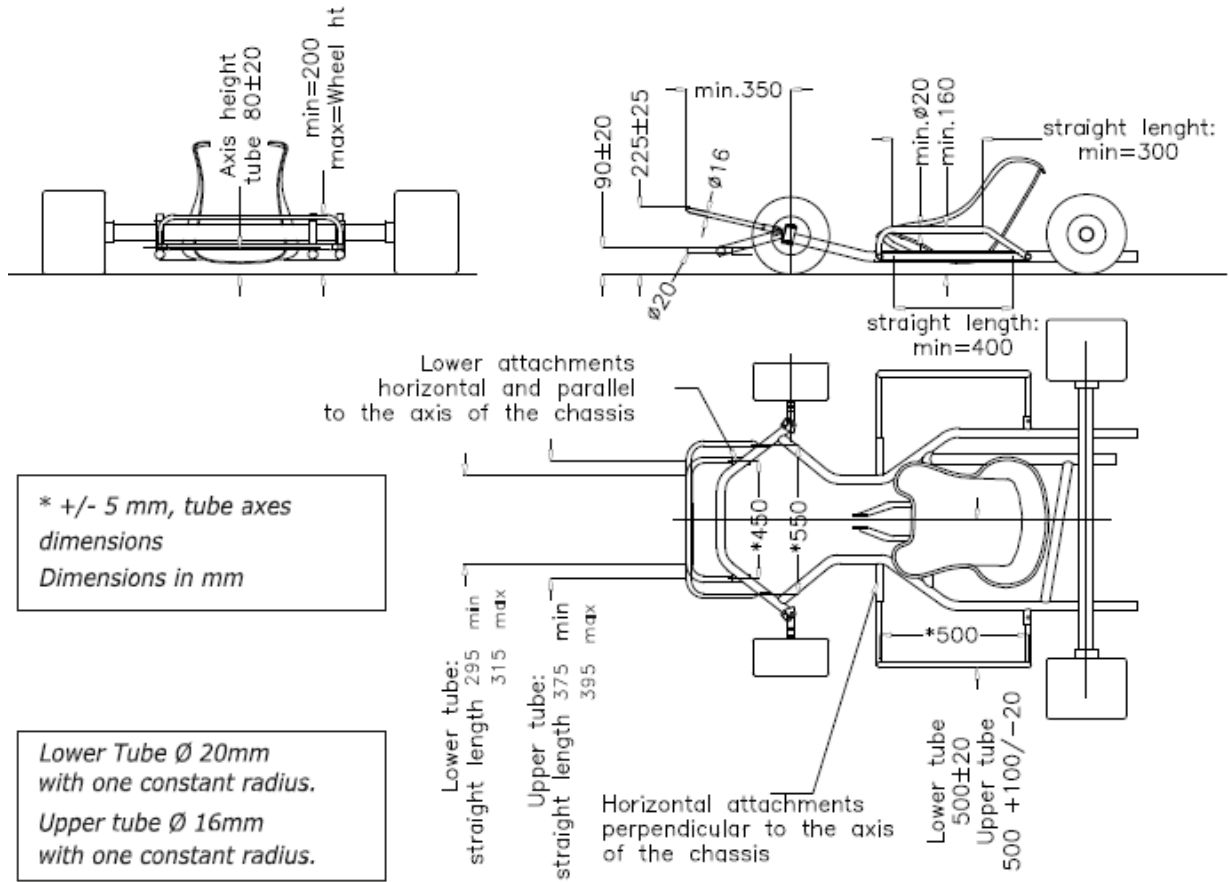


Leyenda:

1. Llanta
2. Eje trasero
3. Mangueta
4. Rótulas
5. Soportes del eje trasero
6. Piezas de conexión delanteras

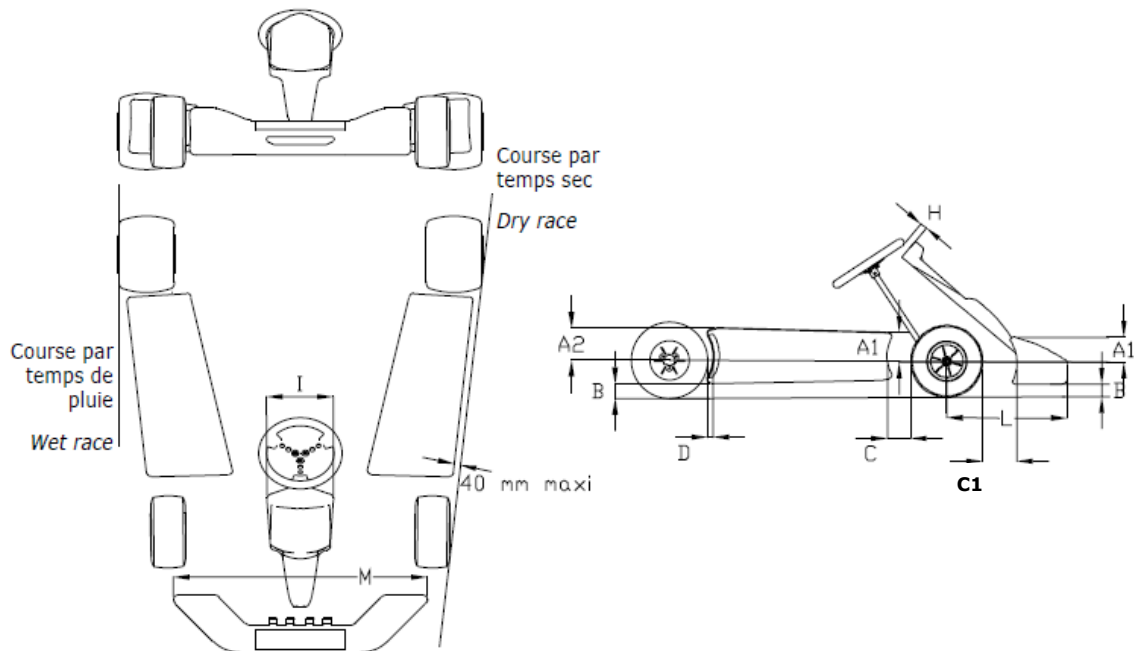
DIBUJO TÉCNICO Nº 2-a

Paragolpes para circuitos cortos



DIBUJO TÉCNICO Nº 2-b

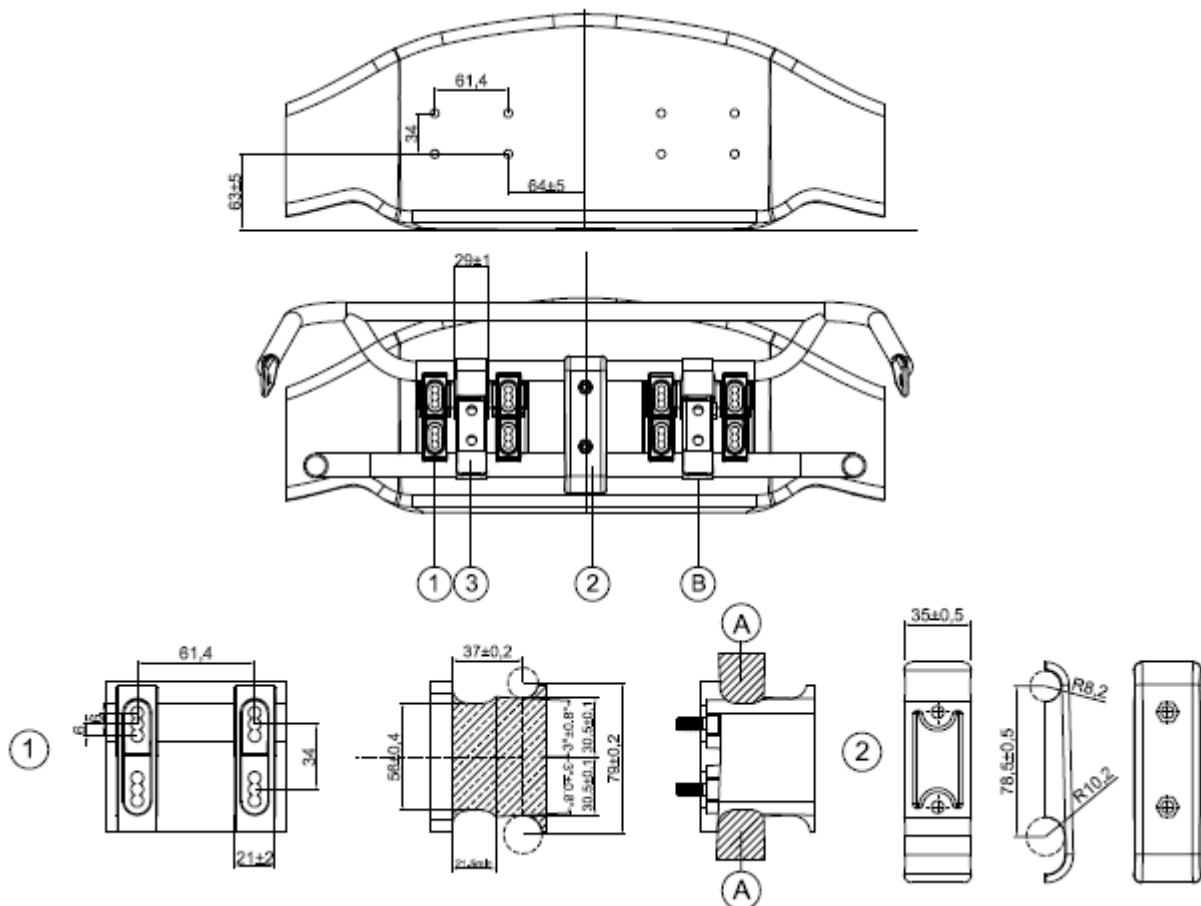
Carrocería para circuitos cortos



Código	Cotas en mm	Limite	Comentarios
A1	Inferior al radio de la rueda delantera		Delante
A2	Inferior al radio de la rueda trasera		Detrás
B	25	Mínimo	Piloto a bordo
	60	Máximo	Piloto a bordo
C	150	Máximo	
C1	180	Máximo	
D	60	Máximo	
H	50	Mínimo	
I	250	Mínimo	
	300	Máximo	
L	680	Máximo	
M	1000	Mínimo	
	Ancho exterior del tren delantero	Máximo	

DIBUJO TÉCNICO Nº 2-c

Kit de montaje del carenado delantero



- A** – Ninguna parte (de los tornillos, por ejemplo) es admitida en esta zona
B – Abrazadera de gancho de apertura y cierre manual sin necesidad de herramientas

Sólo se permite la fijación del carenado delantero en el kart mediante el kit de montaje del carenado delantero. Ningún otro dispositivo es autorizado. El carenado delantero debe poder retroceder libremente en dirección del chasis sin obstrucción alguna de ninguna parte que pueda limitar el movimiento.

Los paragolpes delanteros (tubos inferiores y superiores) deben estar rígidamente fijados al chasis y presentar una superficie lisa. Toda intervención mecánica o cualquier otra destinada a aumentar la fricción de los paragolpes está terminantemente prohibida.

En todos los casos, debe estar previsto un espacio de 27 mm como mínimo en todos los puntos entre los paragolpes delanteros (tubos inferiores y superiores) y el carenado delantero.

Definición “Kit de montaje del carenado delantero”

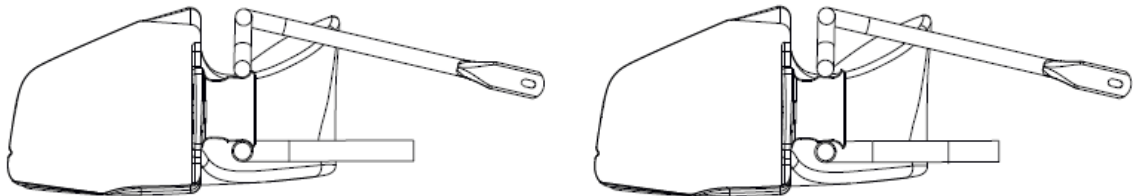
- 1- Kit de soporte de montaje para carenado delantero (2 piezas + 8 tornillos en total).
 - 2- Soporte de paragolpes delanteros (2 medias conchas + 2 tornillos en total).
 - 3- Abrazaderas de gancho regulables (las 2 piezas deben estar fabricadas en metal).
- El logo de la CIK y el número de homologación deben estar estampados en relieve en cada pieza.

1. Kit de soporte de montaje para carenado delantero (las 2 piezas deben estar fabricadas en plástico).
2. Soporte de paragolpes delanteros (las 2 medias conchas deben estar fabricadas en plástico).

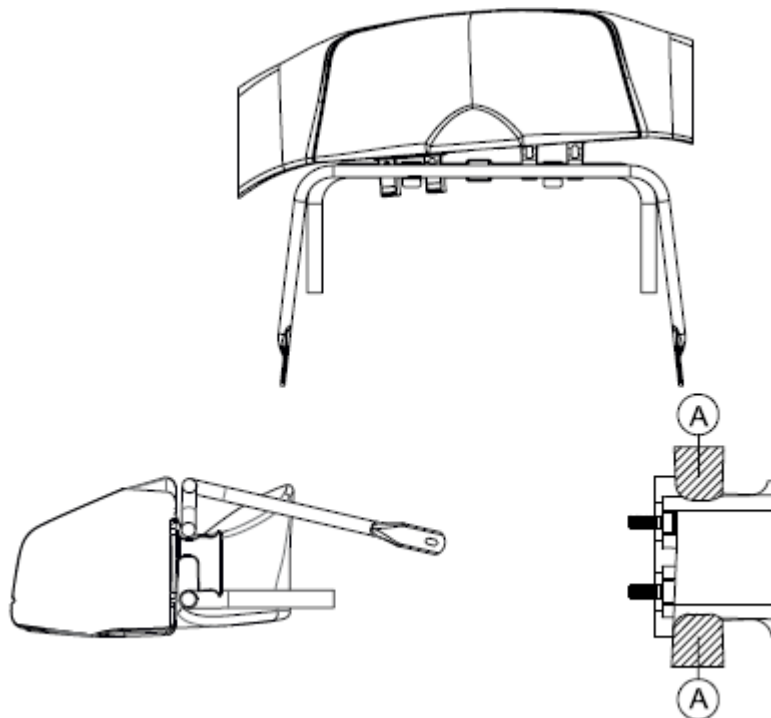
DIBUJO TÉCNICO Nº 2-d

Instalación correcta del carenado delantero

POSICIÓN CORRECTA

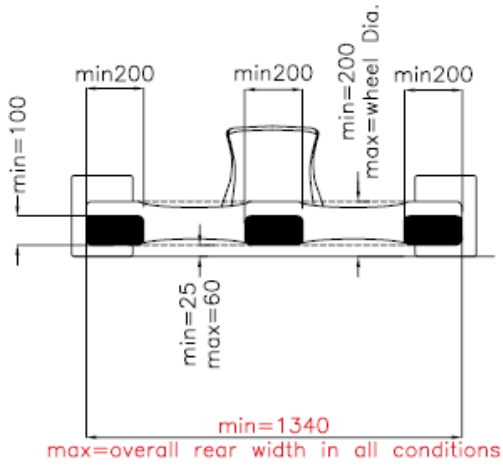


POSICIÓN NO ACEPTABLE SI CUALQUIER PARTE DE LOS TUBOS DEL PARAGOLPES DELANTERO SE ENCUENTRA EN LAS ZONAS MARCADAS (A)

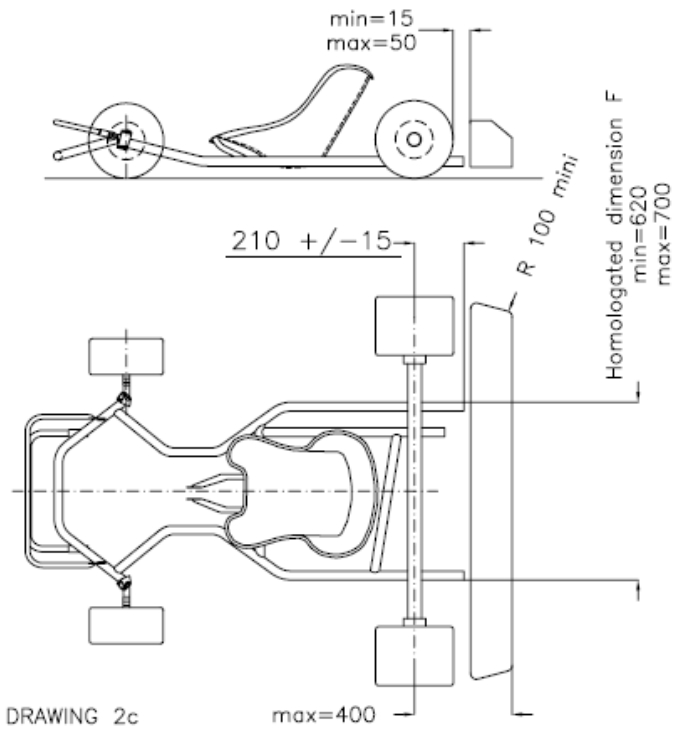


DIBUJO TÉCNICO Nº 2-e

Protección de las ruedas traseras



 Vertical surface $\sigma' / -5'$



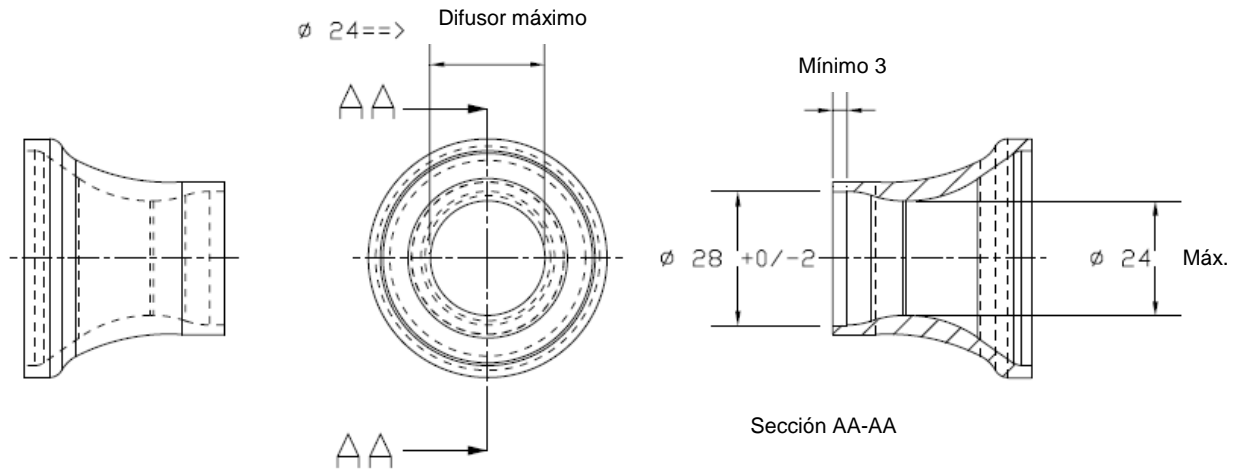
DRAWING 2c
REAR PROTECTION 2006

20.10.2006

Dimensiones en mm

DIBUJO TÉCNICO Nº 3

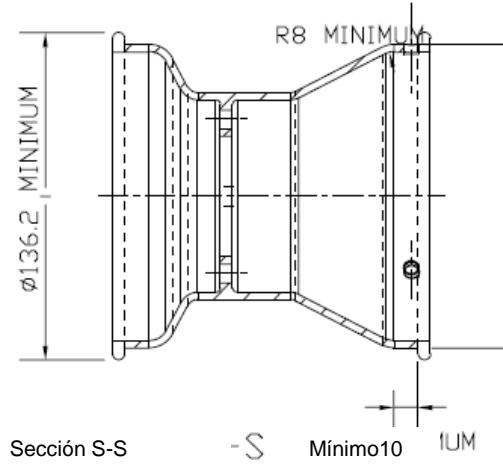
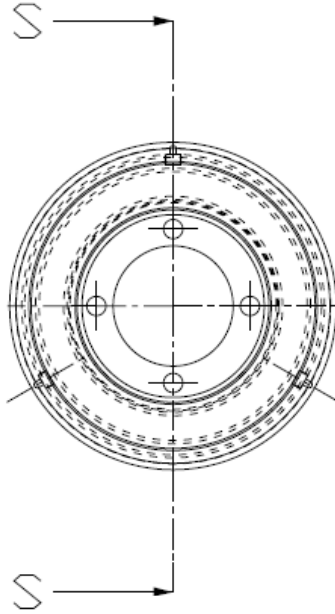
Carburador



Dimensiones en mm

DIBUJO TÉCNICO Nº 4

Llanta 5" (pulgadas)



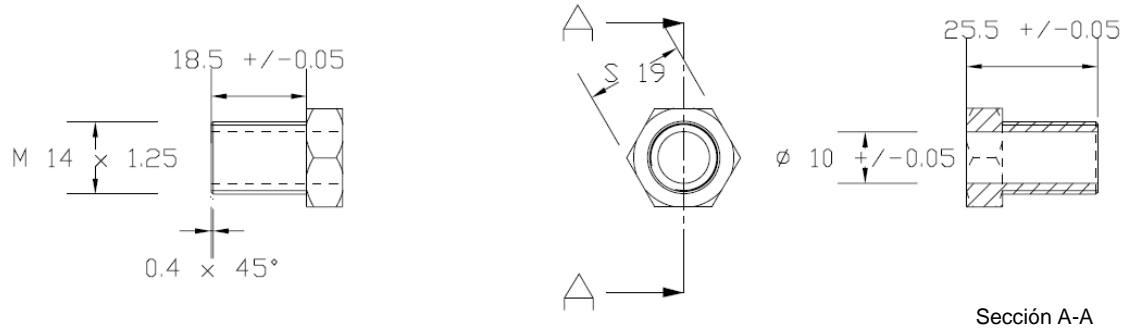
Diam. 126.2 +0/-1.0

mm

Dimensiones en mm

DIBUJO TÉCNICO Nº 6

Inserto bujía – Falsa bujía



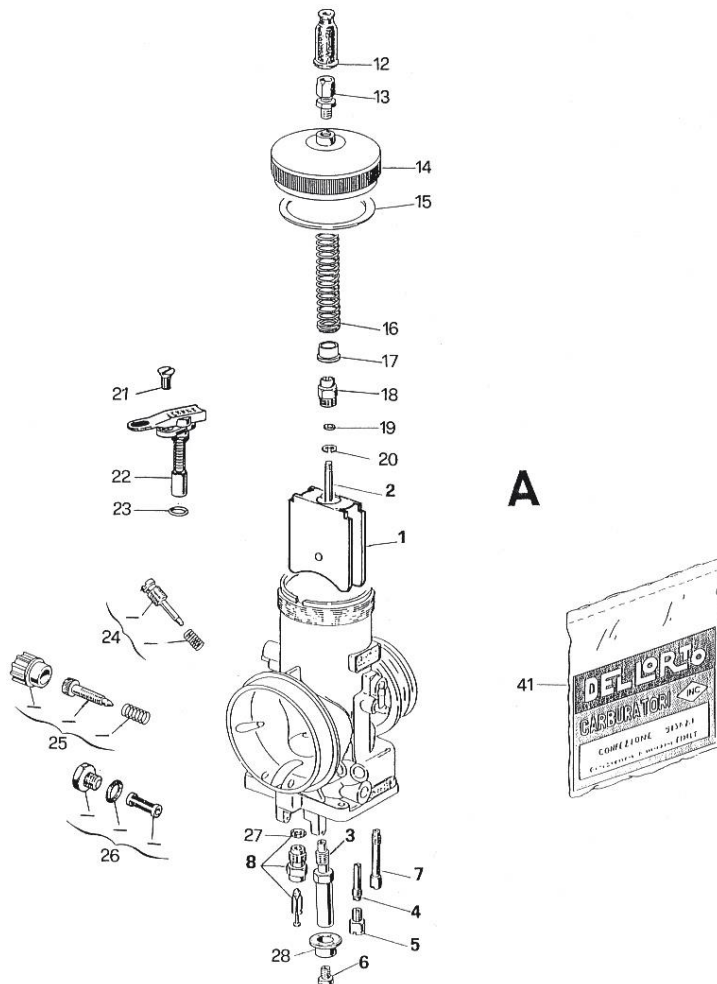
$$\text{Volumen del inserto} = \pi \times 1 \times 2,55 / 4 = 2 \text{ cm}^3$$

Dimensiones en mm

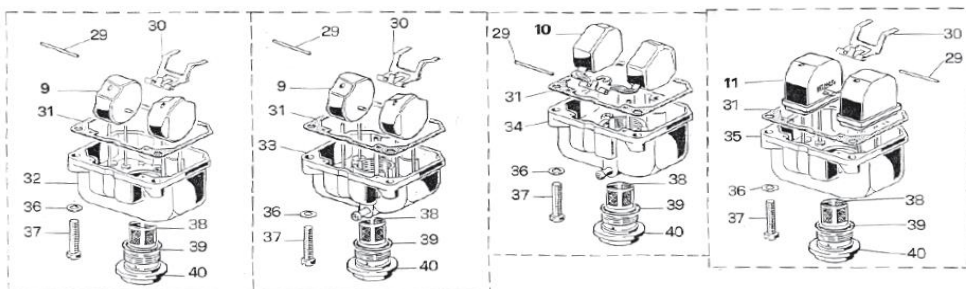
DIBUJO TÉCNICO Nº 7

Carburador KZ-2

Dell'Orto VHSH 30 CS

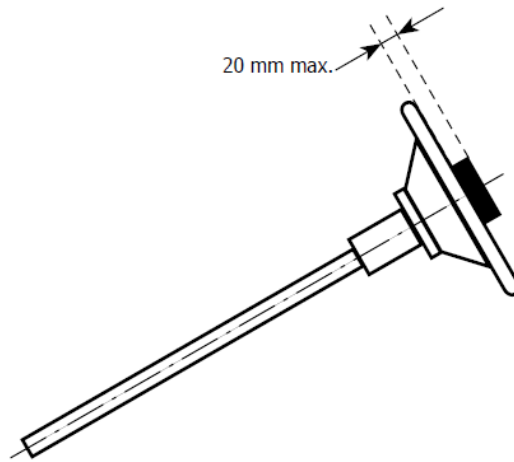


1. GUILLOTINA
2. AGUJA DE LA GUILLOTINA
3. PULVERIZADOR
4. DIFUSOR BAJA
5. CHICLE BAJA
6. CHICLE ALTA
7. CHICLE STARTER
8. VÁLVULA DE AGUJA DEL FLOTADOR
9. FLOTADOR
10. FLOTADOR
11. FLOTADOR
12. TAPÓN
13. TORNILLO TENSOR DEL CABLE
14. TAPA DEL CUERPO
15. JUNTA DE LA TAPA
16. MUELLE RECUPERADOR GUILLOTINA
17. GUÍA DEL MUELLE RECUPERADOR
18. CASQUILLO DE FIJACIÓN DEL CABLE DE LA GUILLOTINA
19. ARANDELA
20. TOPE DE AGUJA
21. TORNILLO DE FIJACIÓN DEL STARTER
22. DISPOSITIVO DE STARTER
23. JUNTA DEL DISPOSITIVO DE STARTER
24. KIT DE REGLAJE DEL AIRE
25. KIT DE REGLAJE DE LA GUILLOTINA
26. KIT DEL FILTRO DE GASOLINA
27. JUNTA DE LA VÁLVULA DE AGUJA
28. PLACA PULVERIZADOR
29. EJE FLOTADOR
30. BALANCÍN FLOTADOR
31. JUNTA DE LA CUBETA
32. CUBETA
33. CUBETA
34. CUBETA
35. CUBETA
36. ARANDELA
37. TORNILLO DE FIJACIÓN DE LA CUBETA
38. FILTRO DE GASOLINA
39. JUNTA DEL TAPÓN ROSCADO DE LA CUBETA
40. TAPÓN ROSCADO DE LA CUBETA
41. KIT DE JUNTAS



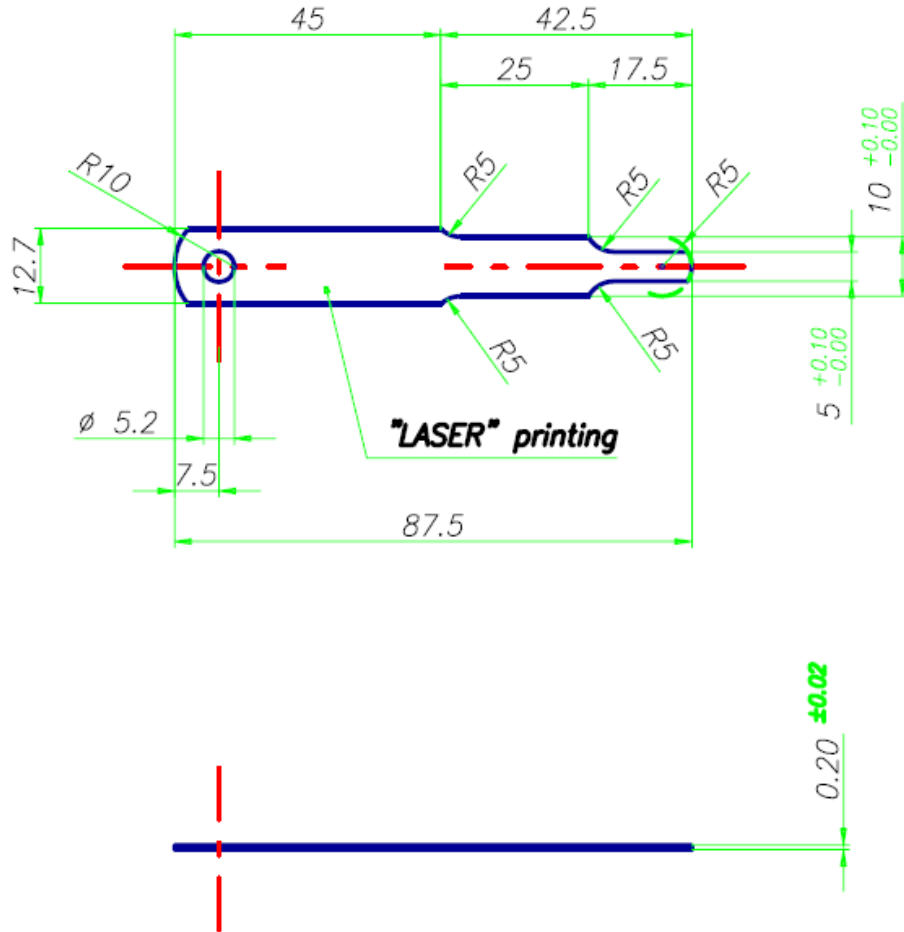
DIBUJO TÉCNICO Nº 8

Volante



DIBUJO TÉCNICO Nº 18

Galga para la medida de los ángulos de apertura



Acero: SANDVIK 7C27Mo2

DIBUJO TÉCNICO Nº 20

Montaje del escape y silencioso

