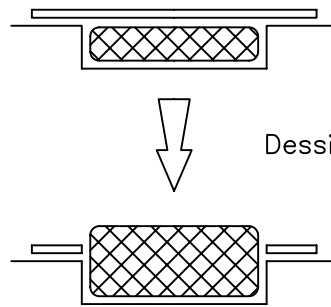
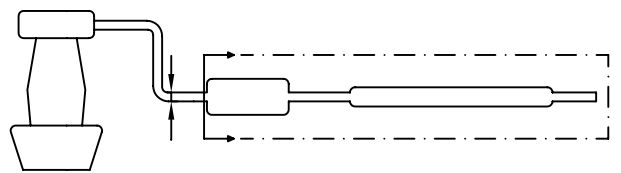


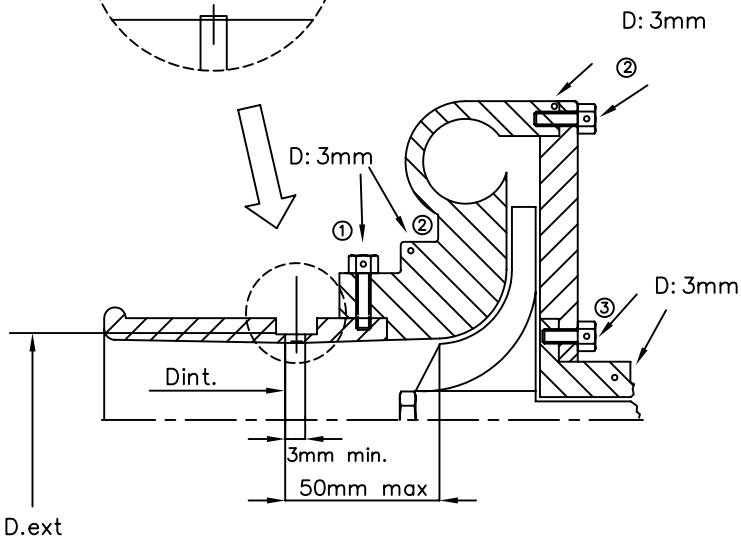
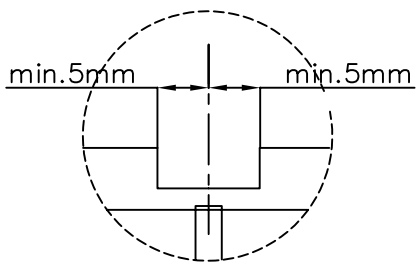
Dessin/Drawing 254-1



Dessin/Drawing 254-2



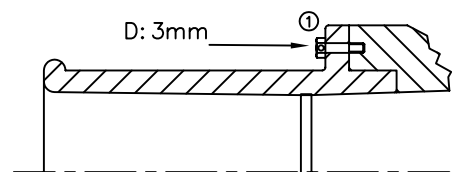
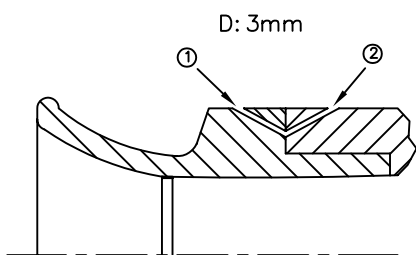
Dessin/Drawing 254-3



- ① trou pour bride ou bride/carter de compression
hole for restrictor/compressor housing
- ② trou pour carter de compression ou carter/flasque
hole for compressor housing or housing/flange
- ③ trou pour carter central ou carter/flasque
hole for central housing or housing/flange

AUTRES POSSIBILITES :

OTHER POSSIBILITES :



Dessin/Drawing 254-4