



# **CAMPEONATO DE ESPAÑA DE RALLYES DE ASFALTO**

## **REGLAMENTO TÉCNICO GT**

### **1.- HOMOLOGACIÓN.**

Los vehículos admitidos, deberán estar conformes a una Ficha de Homologación que se solicitará y será finalmente emitida por la R.F.E.de A. para la categoría GT. La tramitación de esta F. de H. deberá solicitarse con una antelación mínima de 20 días a su primera participación. A la vista de las características relacionadas, la R.F.E.de A. podrá solicitar una inspección técnica que se llevará a cabo en la sede del solicitante. A la vista de sus características, se le adjudicará el hándicap de pesos que constará en su F. de H. definitiva.

### **2.- MODIFICACIONES Y MONTAJES AUTORIZADOS U OBLIGATORIOS.**

Los vehículos deberán ser estrictamente de serie tomando como base la del vehículo homologado en GT3 FIA, e identificables por los datos que figuran en la ficha de homologación exceptuando las VO posteriores.

### **3.- PESO MÍNIMO.**

#### **3.1.**

Los vehículos deberán tener, al menos, el peso que aparece en su ficha de homologación, con el hándicap asignado al efecto por la R.F.E.de A.

Este peso, es el real del vehículo vacío (sin personas o equipaje a bordo), con el depósito de gasolina vacío, sin herramientas o gato y con un máximo de una rueda de repuesto.

En el caso de llevar a bordo dos ruedas de repuesto, la segunda rueda deberá ser retirada antes del pesaje. Todos los depósitos de líquidos (lubricación, refrigeración, frenado, calefacción, si ha lugar) deben estar al nivel normal previsto por el fabricante, excepto los depósitos del lavaparabrisas o lavafaros, sistema de refrigeración de frenos, de combustible y de inyección de agua que deberán estar vacíos.

Los faros suplementarios que no figuren en la ficha de homologación deberán retirarse antes del pesaje.

#### **3.2.**

Durante el rally, el peso mínimo del vehículo (bajo las condiciones del Art.1, con el equipo a bordo (piloto + copiloto + equipamiento completo del piloto y el



copiloto) será: Peso mínimo definido por el Art.3.1 + 150 kg respectivamente. En cualquier caso, el peso definido por dicho Art.3.1 debe respetarse también.

#### **4.-**

##### **4.1.- Motor.**

Los recubrimientos del motor contruidos en plástico, que tengan la finalidad de cubrir los elementos mecánicos en el compartimento motor, pueden retirarse si únicamente tienen una función estética.

Se permite retirar el material insonorizante y los guarnecidos montados bajo el capó motor y no visibles desde el exterior.

Se permite reemplazar o duplicar el cable del mando del acelerador por otro, provenga o no del constructor. Este cable de repuesto debe ser un cable de emergencia esto es, debe montarse en paralelo con el cable de acelerador de serie. Si el vehículo está equipado con una mariposa de acelerador motorizada, puede usarse un kit de acelerador de accionamiento mecánico homologado por la RFEDA.

Los tornillos y tuercas pueden cambiarse a condición de seguir siendo de un material ferroso.

\* **Encendido:** La marca y tipo de las bujías, limitador de revoluciones y cables de alta tensión son libres.

La caja y las piezas de la centralita electrónica relativas al encendido son libres. El cableado original puede ser adaptado a las necesidades de la nueva centralita.

Los sensores y actuadores en el lado de entrada deben ser los de origen, así como su función.

Se prohíbe añadir un interruptor en el cableado original entre la unidad de control electrónica y un sensor y/o actuador.

En el caso de que un modelo esté equipado con un circuito eléctrico multiplexado, se permite el uso de cableado junto con una unidad electrónica de control homologada.

- Adquisición de datos:

Se autoriza un sistema de adquisición de datos, incluso si el vehículo de serie no lo equipa.

Debe estar conectado sólo a:



- Los sensores de serie.
- Se permite añadir los siguientes sensores: temperatura de líquido refrigerante, temperatura de aceite, presión de aceite y régimen del motor.

Cada uno de estos sensores podrá ser conectado a uno o varios registradores (con posibilidad de memorizar los datos) por medio de una instalación completamente independiente de cualquier otra instalación.

\* **Sistema de refrigeración:** El termostato es libre, así como el sistema de control y la temperatura de arranque del ventilador. El sistema de bloqueo para el tapón del radiador es libre.

\* **Inyección/encendido:** Debe mantenerse el sistema original. Los elementos del sistema de inyección situados aguas abajo del dispositivo de medición del caudal de aire que regula la cantidad de gasolina que entra en la cámara de combustión pueden modificarse, pero no suprimirse, siempre que no tengan ninguna influencia sobre la admisión de aire. Se puede sustituir la centralita original (E. C. U.), por otra diferente así como su instalación completa, siempre que se mantengan los mismos canales de entrada de los sensores y salidas hacia los actuadores, que deben mantener sus funciones de origen según la ficha de homologación. Se autoriza la utilización de un sistema antipatinaje (A.S.R o similar) basado en la limitación de potencia del motor en función de la velocidad angular medida a través de los sensores originales situados en las ruedas.

En el caso de que un modelo esté equipado con un circuito eléctrico multiplexado, se permite el uso de cableado junto con una unidad electrónica de control homologada.

Será necesario asegurarse de que los sensores usados por un vehículo equipado con un circuito eléctrico multiplexado pueden conservarse con el cableado homologado.

Los inyectores pueden modificarse o sustituirse con el fin de modificar su caudal, pero sin modificar su principio de funcionamiento o sus anclajes.

La rampa de inyección puede reemplazarse por otra de libre diseño pero dotada de conectores roscados destinados a conectar las canalizaciones y el regulador de presión de gasolina, siempre y cuando la fijación de los inyectores sea idéntica a la de origen.

Se acepta la sustitución de los cartuchos del filtro del aire, siempre que sean similares a los de origen.

\* **Lubricación:** Se autoriza la instalación de tabiques en el cárter de aceite. El sistema de lubricación puede ser transformado del sistema original al cárter



seco si no lo equipa de serie. Así mismo, Se permite cambiar la ubicación del depósito de cárter seco, aunque esta transformación, no debe ser introducida con el objetivo de cambiar el posicionamiento del motor que debe ser el original.

Los soportes del motor y de la caja de cambios deben ser originales u homologados por la RFEDA.

Si los soportes son los originales, el material de la parte elástica es libre.

\* **Escape:** Será posible:

- O bien retirar el interior del silencioso de origen;
- O bien modificar el escape desde el primer silencioso hasta la salida. El diámetro exterior máximo del conducto será el del tubo situado aguas arriba del primer silencioso.

Si el conducto original aguas arriba del primer silencioso es doble, el diámetro exterior máximo del nuevo conducto debe corresponder a la misma sección que la de los dos tubos.

Estas libertades no deben entrañar ninguna modificación de la carrocería y deben respetar la legislación del país de la prueba en lo que concierne a los niveles sonoros.

Las piezas suplementarias para el montaje del escape deben ser autorizadas.

Un silencioso es una parte del sistema de escape, destinado a reducir el nivel del ruido del vehículo. La sección transversal del silencioso debe ser al menos el 170% del tubo de entrada y contener material absorbente del ruido. El material absorbente del ruido debe tener la forma de un tubo perforado en un 45% o de un envase sintético.

La longitud del silencioso debe estar comprendida entre 3 y 8 veces su diámetro de entrada.

El silencioso debe ser una pieza soldada a un tubo, pero el tubo no se considerará parte del silencioso.

El convertidor catalítico es considerado como un silencioso y puede ser desplazado.

Si está montado directamente sobre el colector, el catalizador puede reemplazarse por una pieza cónica de la misma longitud y con los mismos diámetros de entrada y de salida. Si el catalizador es parte integrante del colector, se permite quitar la parte interior del catalizador únicamente.



La sonda Lambda puede eliminarse solo si forma parte de la parte libre del tubo de escape.

## **4.2.- Transmisión.**

### **4.2.1.- Embrague.**

El disco de origen, podrá sustituirse por uno bidisco, tridisco o cuatridisco así como su mecanismo de accionamiento. Esto no debe implicar la sustitución de una nueva envolvente de embrague original, ni la variación en peso del volante motor superior o inferior a un 5% del valor de la Ficha de Homologación de origen.

### **4.2.2.- Caja de cambios:**

El interior de la caja de cambios es libre.

Se permite sustituir la caja de cambios original por una de accionamiento secuencial. En caso de ser necesario, podrá sustituirse la pieza de acoplamiento a la envolvente del embrague original por otra de fundición ligera, que debe reflejarse en su Ficha de Homologación. Esta operación podrá llevar consigo un hándicap fijado por la R.F.E.de A. Sus dimensiones son libres aunque cualquier modificación no deberá entrañar el cambio de su posición en el conjunto motor- cambio original o una variación de la longitud del conjunto, mayor de un 15%. Se permite sustituir el cambio de levas en el volante, por una palanca de accionamiento situada en la posición habitual. En este caso, se podrán suprimir todas las canalizaciones e instalación original de todo tipo.

### **4.2.3.- Diferencial:**

La relación final es libre. Se permite el uso de un diferencial mecánico de deslizamiento limitado.

“Diferencial mecánico de deslizamiento limitado” es un sistema que trabaja de una forma puramente mecánica, es decir, sin la ayuda de un sistema hidráulico o eléctrico.

Un diferencial viscoso no se considera como un sistema mecánico.

Si el vehículo homologado está equipado con un diferencial viscoso, este podrá mantenerse pero no añadirse otro diferencial.

Semiárboles: deben ser originales u homologados por la RFEDA.

## **4.3.- Suspensión.**

La modificación de los reglajes de los resortes y/o amortiguadores desde el habitáculo está prohibido.

Se permite reforzar los elementos estructurales de la suspensión (con la excepción de barras estabilizadoras) y sus puntos de anclaje mediante la



adición de material o sustitución del elemento de fijación original por otro similar que permita el montaje de una rótula o eje de mayor dimensión sin que esto implique el ser desplazado de su cota original de anclaje al chasis.

Los refuerzos de suspensión no deben crear secciones cóncavas y no deben permitir a dos partes separadas ser unidas para formar una sola.

\* **Muelles:** Las plataformas de asiento de los muelles de origen, pueden ser ajustables. La pieza ajustable debe tener el mismo principio de funcionamiento del asiento original.

\* **Muelles helicoidales:** La longitud es libre, así como el número de espiras, el diámetro del hilo, el diámetro exterior, el tipo de muelle (progresivo o no) y la forma de los asientos del muelle.

El número de muelles y los asientos del muelle son libres con tal de que los muelles estén montados en serie.

\* **Barras estabilizadoras de torsión:** El diámetro es libre. Sus anclajes deben permanecer en la misma posición que los originales. Están prohibidas las barras estabilizadoras reglables desde el interior del habitáculo.

\* **Amortiguadores:** Libres, siempre que se mantenga su número, su tipo (telescópico, de brazo, etc.), su principio de funcionamiento (hidráulico, de fricción, mixto, etc.) y sus puntos de anclaje. Los depósitos de los amortiguadores podrán fijarse sobre la carrocería. Si los amortiguadores tienen reserva de fluido separada localizada en el habitáculo, o en el maletero si este no está separado del habitáculo, éstas deben estar sólidamente fijadas y deben estar cubiertas por una protección.

Un “silent-block” puede sustituirse por una articulación “Uniball”, pero solo en el caso de que el amortiguador no tenga función de guiado.

Los amortiguadores de gas se considerarán, a efectos de su principio de funcionamiento, como amortiguadores hidráulicos.

Amortiguador de suspensión tipo Mc Pherson:

En el caso de que para sustituir un elemento de suspensión tipo Mc Pherson o de una suspensión que funcione de manera idéntica, sea necesario cambiar el elemento telescópico y/o tirante de suspensión (amortiguador y sistema de conexión al portamangueta), las nuevas piezas deben ser mecánicamente equivalentes a las piezas de origen y tener los mismos puntos de anclaje.

La forma de los asientos de los muelles en las suspensiones Mc Pherson es libre. Su material es libre.



En el caso de una suspensión oleoneumática, las esferas podrán cambiarse en sus dimensiones, forma y material, pero no su número. Puede instalarse sobre las esferas una llave regulable desde el exterior del vehículo.

**\*Silent blocks:** El elastómero de un silent-block únicamente puede reemplazarse por otro elastómero (dureza máxima 80 Shores).

#### **4.4.- Ruedas y neumáticos.**

##### **4.4.1.- Llantas.**

Las Llantas son libres. Siempre que guarden el mismo bombeo que las originales. Si en la Ficha de Homologación GT3 o aprobada por la RFEdA, está prevista una llanta de menor diámetro, se permite el uso de ruedas con menores dimensiones. Las ruedas hechas en magnesio forjado están prohibidas (ruedas de origen incluidas).

Los extractores de aire, añadidos sobre las ruedas, están prohibidos.

##### **4.4.2.- Neumáticos.**

Los neumáticos deberán cumplir con las especificaciones de las prescripciones generales de los campeonatos y trofeos de España, excepto en lo que respecta al rayado de neumáticos Slick, que se autoriza a utilizar el rayado siguiente: Michelin PR-20 o equivalente en medida 24/64/18", 27/65-18" o 30/65 -18" con un rayado longitudinal de 5 acanaladuras de 3 mm de anchura y 5 mm de profundidad, siempre que cumplan con el Art. 4.4.3 a, en lo que respecta a la anchura de la rueda completa y diámetro máximo.

Se prohíbe el uso de cualquier dispositivo que permita a un neumático conservar sus prestaciones con una presión interna igual o menor a la presión atmosférica.

##### **4.4.3.- Rueda completa.**

Las ruedas completas (neumático + llanta) no pueden sobrepasar las dimensiones de la tabla a continuación. Deben estar albergadas por la carrocería original; esto significa que la parte superior de la rueda completa, verticalmente a partir del eje de la mangueta, debe estar cubierta por la carrocería en proyección vertical.

El cambio de las fijaciones de las ruedas, de tornillos a espárragos y tuercas, es libre.

Anchura máxima (deberá medirse horizontalmente montada en el vehículo a la altura del eje de mangueta):



#### 4.4.3. a Máxima anchura de llanta:

a.1. Para los vehículos con una cilindrada inferior a 5.000 cm<sup>3</sup>.

Hasta 1149 kg	De 1150 to 1199 kg	Más de 1200 kg
12"	13"	14"

a.2. Para los vehículos con una cilindrada mayor de 5.000 cm<sup>3</sup>.

Hasta 1200 kg.	Más de 1200 kg
12" (+/-0.5")	14"

#### PESO MÍNIMO EN VACÍO EN FUNCIÓN DE LA CILINDRADA.

Hasta 3.000cc	De 3000 a 3.500cc	De 3.500 a 4.000cc	+ de 4.000 cc
1.100 kg	1.150 kg	1.200 kg	1.300 kg

#### 4.4.4.- Rueda de repuesto.

La(s) rueda(s) de repuesto es (son) obligatoria(s) si se mencionan en la ficha de homologación. La rueda de repuesto podrá desplazarse al interior del habitáculo.

Si el equipo se viera obligado a sustituir una rueda completa fuera de la Zona de Asistencia (Art. 27.6. del Reglamento Deportivo del Campeonato de España de Rallyes de Asfalto) y debido a las características técnicas del vehículo, dicha rueda no entrara en el lugar ubicado para la misma, no será obligatorio que ésta se lleve dentro del vehículo. En cualquier caso, se deberá respetar el peso mínimo establecido para el vehículo.

#### 4.5.- Sistema de frenado.

Con excepción de las modificaciones autorizadas en este artículo, el sistema de frenado debe ser original u homologado.

La unidad de control electrónico del sistema de frenos es libre, pero deberá ser totalmente intercambiable con la unidad de origen (es decir, el sistema de frenos debe funcionar cuando la unidad se reemplace por la de serie).

Los sensores y actuadores de entrada deben ser los de origen, así como su función.

No se puede añadir ningún sensor, ni siquiera con la finalidad de captación de datos.



En el caso de vehículos equipados con servofreno, este dispositivo puede desconectarse o reemplazarse por el kit homologado (La R.F.E.de A. se reserva la potestad de poner un hándicap en el caso de montar un sistema de frenos no homologado o que no cumpla con este Art). Lo mismo se aplica a los sistemas antibloqueo de frenos. Si el sistema antibloqueo de frenos (ABS) se desconecta o suprime, se autoriza el uso de un distribuidor de frenada trasera mecánico homologado.

Se permite añadir un muelle interior en los pistones de las pinzas y reemplazar las juntas y los guardapolvos de las mismas.

Las conducciones de freno pueden cambiarse por conducciones tipo aviación.

Se puede añadir un dispositivo para eliminar el barro que se acumule sobre los discos de freno y/o las llantas.

#### **4.5.1.- Freno de mano:**

Puede reemplazarse el freno de mano mecánico por un sistema hidráulico homologado por la RFEDA.

#### **4.6.- Dirección.**

Las canalizaciones que unen la bomba de dirección asistida a la cremallera de dirección pueden reemplazarse por canalizaciones conforme al Art. 253-3.2.

#### **4.7.- Carrocería.**

##### **4.7.1.- Exterior:**

El montaje de protecciones inferiores se autoriza en rallies, a condición de que sean realmente protecciones que respeten la altura mínima al suelo, que sean desmontables y que estén concebidas exclusiva y específicamente con el fin de proteger los elementos siguientes: motor, radiador, suspensión, caja de cambios, depósito, transmisión, dirección, escape y botellas de los extintores.

Las protecciones inferiores pueden extenderse a lo largo de toda la anchura de la parte inferior del paragolpes delantero sólo por delante del eje delantero.

Los puntos de anclaje de los paragolpes delantero y trasero no pueden modificarse (no se autorizan puntos de anclaje adicionales).

Se puede utilizar cualquier sistema para bloquear el tapón del depósito de gasolina.

Las piezas de insonorización en plástico pueden retirarse del interior de los pasos de rueda. Esas piezas de plástico pueden reemplazarse por elementos en aluminio o en plástico con la misma forma.



Pueden retirarse los elementos de protección en plástico fijadas bajo la carrocería (recorridas por el flujo de aire).

#### 4.7.2. - Salpicadero:

El salpicadero y la consola central deben permanecer de origen.

##### 4.7.2.1.- Suelo:

Las alfombrillas son libres y pueden retirarse.

##### 4.7.2.2.

Otros materiales de insonorización y guarnecidos:

Se permite retirar los materiales de insonorización y los guarnecidos.

##### 4.7.2.3.- Sistema de calefacción:

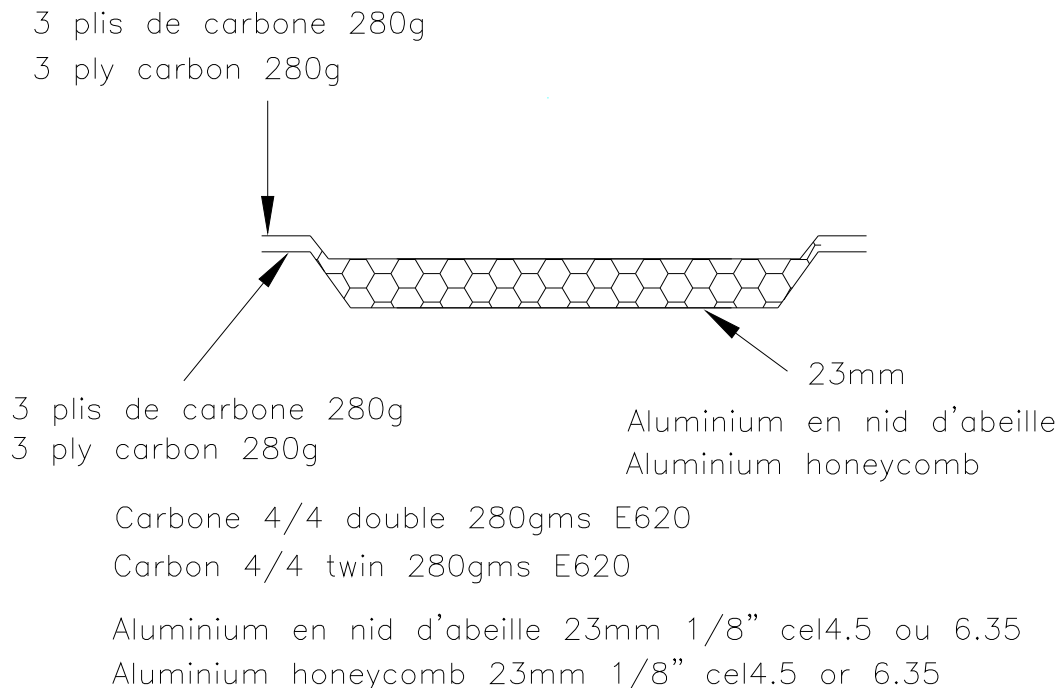
El sistema de calefacción de origen debe mantenerse.

Pueden quitarse todos los elementos constituyentes del sistema de aire acondicionado original. Si ciertos elementos son comunes al sistema de calefacción, deben mantenerse.

#### 4.7. 3.- Puertas-revestimientos laterales:

Se permite retirar el material de insonorización de las puertas, siempre que no se modifique su aspecto original.

a) En los paneles de puerta que hayan sido sustituidos por fibra de vidrio o carbono o cuya chapa de acero sea inferior a 0,5 mm, es obligatorio el montaje de un panel protector antintrusión conforme al dibujo 255-14 a continuación.



255-14



b) En el caso en el cual la estructura original de las puertas no haya sido modificada (supresión aunque sea parcial de las barras o de los refuerzos), los paneles de las puertas pueden hacerse de chapa metálica de 0,5 mm de espesor mínimo, de fibra de carbono de al menos 1 mm de espesor o de otro material sólido y no inflamable de 2 mm de espesor como mínimo.

Se permite sustituir un elevallunas eléctrico por un elevallunas manual.

Se permite sustituir un elevallunas manual por un elevallunas eléctrico.

#### **4.7.4.- Accesorios adicionales:**

Se autorizan, sin restricciones, todos los accesorios que no tengan ningún efecto sobre el comportamiento del vehículo, tales como los que afectan a la estética o a la comodidad interior (iluminación, calefacción, radio, etc.). Estos accesorios no podrán, en ningún caso, ni siquiera indirectamente, aumentar la potencia del motor, o tener influencia sobre la dirección, la transmisión, los frenos o la estabilidad.

La función de todos los mandos deberá ser la prevista por el constructor. Se permite adaptarlos para hacerlos más utilizables o más fácilmente accesibles, como por ejemplo, una palanca del freno de mano más larga, una placa adicional en el pedal de freno, etc.

Se permite lo siguiente:

1) Los instrumentos de medida, velocímetros, etc., pueden instalarse o sustituirse, con funciones eventualmente diferentes. Tales instalaciones no deben entrañar riesgos. Sin embargo, el velocímetro no podrá retirarse, si el reglamento particular de la prueba lo prohíbe.

2) La bocina puede cambiarse o añadirse otra adicional al alcance del pasajero. La bocina no es obligatoria en carreteras cerradas.

3) El mecanismo de bloqueo de la palanca de freno de mano puede cambiarse con el fin de obtener un desbloqueo instantáneo (freno de mano "fly-off").

4) El volante de la dirección es libre. El sistema de bloqueo antirrobo de dirección puede dejarse inoperante.

El mecanismo de retirada rápida del volante debe consistir en un collarín concéntrico al eje del volante, coloreado amarillo por medio de anodización o cualquier otro revestimiento duradero, e instalado en la columna de dirección por detrás del volante.

El sistema de retirada debe ser operado tirando del collarín siguiendo el eje de la dirección.

5) Se permite añadir compartimentos suplementarios a la guantera y bolsillos adicionales en las puertas, siempre que se usen los paneles de origen.



6) Se pueden añadir paneles de material aislante para proteger a los pasajeros o piezas del fuego o el calor.

#### **4.7.5.- Refuerzos:**

Pueden montarse barras de refuerzo sobre los puntos de anclaje de la suspensión a la carrocería o al chasis de un mismo eje, a cada lado del eje longitudinal del vehículo, a condición de que sean desmontables y estén atornillados.

La distancia entre un punto de anclaje de la suspensión y un punto de anclaje de la barra no puede ser superior a 100 mm, salvo si se trata de una barra transversal homologada con la estructura de seguridad y salvo en el caso de una barra superior fijada a una suspensión Mc Pherson o similar. En este último caso, la distancia máxima entre un punto de anclaje de la barra y el punto de articulación superior será de 150 mm (dibujos 255-2 y 255-4).

Fuera de estos puntos, esta barra no debe anclarse sobre la carrocería o los elementos mecánicos. Si el vehículo de serie está equipado con una barra de refuerzo, se permite quitarla o reemplazarla de acuerdo con las prescripciones anteriores.

Se permite el refuerzo de la parte suspendida a condición de que el material utilizado siga la forma original y esté en contacto con ella.

Cuando la rueda de repuesto se sustituya por una más ancha, es posible sustituir su ubicación en el vehículo. En el caso de hacerlo en la parte trasera, la luneta trasera se podrá sustituir por otra de material plástico (policarbonato o similar) fijada por un sistema de enclavamiento rápido con objeto de facilitar su extracción. Será posible variar la forma de la luneta a fin de acomodar la rueda, pero siempre que no tenga influencia aerodinámica alguna.

#### **4.8.- Sistema eléctrico.**

**\*Batería:** La marca, la capacidad y los cables de la batería son libres. La tensión y el emplazamiento deben conservarse.

Se permite un desconectador de la batería en el habitáculo.

**\*Generador:** Se autoriza la sustitución por un generador de mayor potencia.

**\*Sistema de iluminación:** Se autorizan faros suplementarios incluidos sus relés correspondientes, a condición de no sobrepasar un total de ocho faros (no incluidos los pilotos de posición) y de que esto sea aceptado por las leyes del país.

No se podrán instalar por empotramiento. El número de faros y luces exteriores deberá ser par.



Los faros de origen pueden dejarse inoperantes y pueden cubrirse con cinta adhesiva. Pueden reemplazarse por otros respetando este artículo. Está autorizado el montaje de una luz de marcha atrás con la condición de que solo pueda utilizarse cuando la palanca de cambios se encuentre en la posición de "marcha atrás" y siempre que se observen los Reglamentos de Circulación.

Se permite añadir fusibles al circuito eléctrico.

#### **4.9.- Circuito de carburante.**

Si el depósito de origen está equipado con una bomba eléctrica y un filtro interior, es posible, en caso de utilizar un depósito FT3 1999, FT3.5 ó FT5 u otro depósito homologado por el fabricante en la ficha de homologación del vehículo, situar en el exterior un filtro y una bomba de características idénticas a la homologada. Estas piezas deberán estar protegidas de forma adecuada.

Se autoriza el montaje de una segunda bomba de combustible, pero debe ser una bomba de repuesto, es decir, no puede funcionar junto con la bomba autorizada. Sólo debe conectarse cuando el vehículo esté inmóvil y por medio de un sistema puramente mecánico, situado junto a las bombas.

Los orificios de llenado no podrán estar situados en las lunas.

Si se utiliza un depósito FT3 1999, FT3.5 ó FT5 las canalizaciones de gasolina deben cambiarse por canalizaciones de tipo aviación, el recorrido de estas canalizaciones es libre.

En el caso de utilizar el depósito de serie, este cambio es opcional.

#### **4.10.- Gato.**

Los puntos de levantamiento pueden reforzarse, trasladarse o aumentar su número. Estas modificaciones están limitadas exclusivamente a los puntos de levantamiento. Se permite el montaje de gatos neumáticos de accionamiento exterior.

#### **4.11.- Estructura de seguridad.**

La estructura de seguridad obligatoria debe ser una estructura homologada por la R.F.E.de A. o por la FIA, y estará reflejada en la Ficha de Homologación extendida por la R.F.E.de A.

#### **4.12.- Modificaciones necesarias para el montaje de algún mecanismo diferente al original autorizado anteriormente.**

Si la sustitución o modificación de alguno de los elementos o sistemas autorizados en alguno de los artículos anteriores, llevara consigo la adaptación o modificación de otros no autorizados, deberá solicitarse al Departamento Técnico de la R.F.E.de A. que una vez estudiado, lo consultará con la Comisión de Rallyes para autorizarlo por escrito.

*Madrid, febrero de 2008*