

Article 259 - 2010

Règlement Technique pour Voitures de Sport-Production

Technical Regulations for Production Sports Cars

(Groupe CN / Group CN)

ARTICLE 1 : DEFINITIONS

1.1 Voiture de Sport-Production

Voiture de compétition biplace, ouverte ou fermée, construite spécialement pour les courses de vitesse.

1.2 Automobile

Véhicule terrestre roulant sur au moins quatre roues complètes non alignées, dont au moins deux assurent la direction et deux au moins la propulsion.

1.3 Véhicule terrestre

Appareil de locomotion mû par ses propres moyens, se déplaçant en prenant constamment un appui réel sur la surface terrestre et dont la propulsion et la direction sont contrôlées par un conducteur à bord du véhicule.

1.4 Carrosserie

Toutes les parties entièrement suspendues de la voiture, léchées par les filets d'air extérieurs, à l'exception des parties incontestablement associées au fonctionnement mécanique du moteur, de la transmission et du train roulant. Toute prise d'air sera considérée comme faisant partie de la carrosserie.

1.5 Marque automobile

Une marque automobile correspond à une voiture complète. Lorsque le constructeur de la voiture monte un moteur de provenance étrangère à sa propre fabrication, la voiture sera considérée comme "hybride" et le nom du constructeur du moteur sera associé à celui du constructeur de la voiture. Le nom du constructeur de la voiture devra toujours précéder celui du constructeur du moteur. Au cas où une Coupe, un Trophée ou un Titre de Champion serait gagné par une voiture hybride, il serait donné au constructeur de la voiture.

1.6 Epreuve

Une épreuve sera constituée par les essais officiels et par la course.

1.7 Poids

C'est le poids de la voiture sans le pilote à tout moment de l'épreuve.

1.8 Roue

Voile et jante.

Roue complète : Voile, jante et pneumatique.

1.9 Portière

Partie de la carrosserie qui s'ouvre pour donner accès aux compartiments du pilote et du passager.

1.10 Habitacle

Volume structural intérieur permettant de loger le pilote et le passager.

1.11 Cylindrée

C'est le volume balayé dans les cylindres du moteur par le mouvement des pistons. Pour calculer la cylindrée moteur, le nombre π sera pris égal à 3,1416.

1.12 Suralimentation

Augmentation de la pression d'alimentation du mélange air-carburant dans la chambre de combustion (par rapport à la pression engendrée par la pression atmosphérique normale, l'effet d'inertie et les effets aérodynamiques dans les systèmes d'admission et/ou d'échappement) par tout moyen, quel qu'il soit.

L'injection de carburant sous pression n'est pas considérée comme suralimentation.

1.13 Structure principale

Partie entièrement suspendue de la structure à laquelle les charges de la suspension et/ou des ressorts sont transmises, et s'étendant longitudinalement de la fixation de suspension sur le châssis la plus en avant, à l'avant, à la fixation la plus en arrière, à l'arrière.

ARTICLE 1 : DEFINITIONS

1.1 Production Sports Car

Two-seater competition automobile, open or closed, constructed especially for speed races.

1.2 Automobile

Land vehicle running on at least four non-aligned complete wheels, of which at least two are used for steering and two used for propulsion.

1.3 Land vehicle

Locomotive device, propelled by its own motive power by constantly taking real support from the ground surface, with propulsion and steering controlled by a driver on board the vehicle.

1.4 Bodywork

All those parts of the automobile which are wholly sprung, in contact with the external airstream, excepting those parts clearly associated with the mechanical function of the engine, the transmission or the running gear. All air intakes shall be considered to be part of the bodywork.

1.5 Automobile make

An automobile make corresponds to a complete vehicle. When a manufacturer fits an engine not manufactured by himself, the vehicle shall be considered as a hybrid and the name of the engine manufacturer shall be associated with the name of the car manufacturer. The name of the car manufacturer shall always precede that of the engine manufacturer. Should a hybrid win a Championship Title, Cup or Trophy, this will be awarded to the manufacturer of the automobile.

1.6 Event

An event shall consist of the official practice sessions and the race itself.

1.7 Weight

The weight is held to be that of the car without the driver at any moment during the event.

1.8 Wheel

Flange and rim.

Complete wheel: Flange, rim and tyre

1.9 Door

That part of the bodywork which opens to give access to the driver and passenger compartments.

1.10 Cockpit

Inner structural volume used to accommodate the driver and passenger.

1.11 Cylinder capacity

The volume swept by the movement of the pistons inside the cylinders of the engine. In calculations of cylinder capacity, the number π is held to be 3.1416.

1.12 Supercharging

Increasing the weight of the charge of the fuel-air mixture in the combustion chamber (over the weight induced by normal atmospheric pressure, ram effect and dynamic effects in the intake and/or exhaust system) by any means whatsoever.

The injection of fuel under pressure is not considered to be supercharging.

1.13 Main structure

This is the fully sprung part of the structure to which the suspension and/or spring loads are transmitted, extending longitudinally from the foremost front suspension mounting on the chassis to the rearmost rear mounting.

1.14 Éléments mécaniques

Tous les éléments nécessaires à la propulsion, à la suspension, à la direction et au freinage, ainsi que tous les accessoires, en mouvement ou non, qui sont nécessaires à leur fonctionnement normal.

ARTICLE 2 : REGLEMENTATION

2.1 Les règlements énumérés ci-dessous régissant la construction de voitures de Sport Production sont émis par la FIA.

2.2 Chaque année, au mois d'octobre, la FIA publiera tout changement à ces règlements. Tous les changements entreront en vigueur à partir du second 1 janvier suivant leur publication. Des changements apportés pour des raisons de sécurité pourront entrer en vigueur sans préavis.

2.3 Une automobile qui semblerait présenter des dangers pourra être exclue par les Commissaires Sportifs de l'épreuve.

2.4 Il est du devoir de chaque concurrent de prouver aux Commissaires Techniques et aux Commissaires Sportifs que sa voiture est en conformité avec le règlement dans son intégralité à tout moment de l'épreuve. La fiche d'homologation Groupe A et N correspondant au véhicule de référence pour le moteur utilisé devra pouvoir être présentée aux Commissaires Techniques à toute réquisition.

2.5 Toutes les mesures doivent être faites lorsque la voiture est immobilisée sur une surface plane horizontale.

2.6 L'utilisation de titane est interdite.

2.7 Le châssis peut-être soit mono coque ou tubulaire en matériau métallique, ou monocoque en matériau composite non métallique.

Les châssis complets conformes à l'Article 258A de l'Annexe J et approuvés par la FIA après le 01.01.2001 seront aussi acceptés sans modification.

2.8 Toute modification non explicitement autorisée est interdite.

En dehors de ces autorisations, le moteur devra être strictement de série et identifiable par les données précisées dans les articles correspondants de la fiche d'homologation FIA. Ainsi, toute pièce du moteur détériorée par usure ou par accident ne peut être remplacée que par une pièce d'origine identique à la pièce endommagée.

Tout système de contrôle de motricité est interdit.

ARTICLE 3 : CARROSSERIE ET DIMENSIONS EXTERIEURES**3.1 Longueur**

La longueur hors-tout de la voiture ne doit pas dépasser 4800 mm.

3.2 Largeur

La largeur hors-tout de la voiture y compris les roues complètes ne pourra dépasser 2000 mm, les roues directrices étant dirigées vers l'avant.

3.3 Hauteur

La hauteur mesurée verticalement du point le plus bas de la surface plane définie à l'Article 3.7.4 au point le plus élevé de la voiture ne devra pas être supérieure à 1030 mm, sauf en ce qui concerne la structure anti-tonneau qui ne devra pas donner lieu à une structure aérodynamique (excepté le carénage autorisé par l'Article 16.4.3).

3.4 Porte-à-faux

La somme des porte-à-faux avant et arrière ne doit pas être supérieure à 80 % de l'empattement.

La différence entre les porte-à-faux avant et arrière ne doit pas être supérieure à 15 % de l'empattement.

3.5 Portières**3.5.1) Voitures fermées :**

Deux portières sont obligatoires.

Les portières devront, en s'ouvrant, donner librement accès aux sièges. Aucune partie mécanique ne devra entraver l'accès aux sièges. Le dispositif d'ouverture extérieur de portière sur les voitures fermées doit être clairement indiqué.

Les dimensions du panneau inférieur (partie normalement opaque) devront être telles qu'il soit possible d'y inscrire un rectangle ou un parallélogramme d'au moins 500 mm de largeur hors-tout et 300 mm de haut mesurés verticalement dont les angles pourront comporter un arrondi d'un rayon maximum de 150 mm.

Les voitures dont les portières seraient à glissières ne seront admises que si elles comportent un dispositif de sécurité permettant en cas d'accident d'évacuer rapidement et facilement

1.14 Mechanical elements

All the elements necessary for propulsion, suspension, steering and braking, together with all the accessories, moving or not, which are necessary for the normal function of the above.

ARTICLE 2 : REGULATIONS

2.1 The following regulations governing the construction of Production Sports Car automobiles are issued by the FIA.

2.2 In October each year, the FIA will publish any changes made to these regulations. All such changes will take effect on the second January 1 following their publication. Changes made for safety reasons may come into force without notice.

2.3 Any automobile which is deemed to be dangerous may be excluded by the Stewards of the event.

2.4 It is the duty of each competitor to satisfy the Scrutineers and Stewards that his car complies with the regulations in their entirety at all times during the event. The competitor must be able to show the Scrutineers the Group A and N homologation form corresponding to the reference vehicle for the engine used, whenever the Scrutineers so request.

2.5 All measurements must be taken while the car is stationary on a flat horizontal surface.

2.6 The use of titanium is prohibited.

2.7 The chassis may be either monocoque or tubular in metallic material, or monocoque in non-metallic composite material.

Complete chassis in conformity with Article 258A of Appendix J and approved by the FIA after 01.01.2001 will be also accepted without modification.

2.8 All modifications not explicitly authorised are prohibited.

Apart from these authorisations, the engine must be strictly series production and identifiable from the information given in the corresponding articles of the FIA homologation form. Therefore, any engine part damaged through wear or through an accident may only be replaced with an original part identical to the damaged part.

Any traction control system is forbidden.

ARTICLE 3 : BODYWORK AND EXTERIOR DIMENSIONS**3.1 Length**

The overall length of the car must not exceed 4800 mm.

3.2 Width

The overall width of the car including the complete wheels shall not exceed 2000 mm, when the steered wheels are in the straight ahead position.

3.3 Height

The height measured vertically from the lowest point of the flat surface as defined in Article 3.7.4 to the highest part of the vehicle, shall not exceed 1030 mm, except as regards the rollover structure which must not constitute an aerodynamic element (except the fairing permitted by Article 16.4.3).

3.4 Overhangs

Front plus rear overhangs must not exceed 80 % of the wheelbase.

The difference between the front and rear overhangs must not exceed 15 % of the wheelbase.

3.5 Doors**3.5.1) Closed cars:**

Two doors are compulsory.

The doors when opened must afford free access to the seats. No mechanical element may hinder access to the seats. The external door handle on closed cars must be clearly indicated.

The dimensions of the lower panel (the part which is normally opaque) must be such as to allow a rectangle or a parallelogram at least 500 mm wide and 300 mm high, measured vertically, to be affixed. The corners of this rectangle or parallelogram may be rounded with a maximum radius of 150 mm.

Cars with sliding doors will be admitted only if they are fitted with a safety device enabling the occupants of the car to be evacuated

les occupants de la voiture.

Les portières doivent comporter une fenêtre distincte du panneau ci-dessus, faite d'un matériau transparent et qui puisse contenir un parallélogramme horizontal dont les côtés mesureront au moins 400 mm. La hauteur mesurée sur la surface de la fenêtre perpendiculairement aux côtés horizontaux sera d'au moins 250 mm. Les angles du parallélogramme peuvent être arrondis selon un rayon maximum de 50 mm. Les mesures seront prises à la corde.

Les portières devront être conçues de façon à ne jamais restreindre la vision latérale du conducteur.

Chaque portière ne doit comporter qu'une seule poignée extérieure qui doit être du type levier, actionné en le tirant vers le haut, et clairement indiqué par une flèche rouge ou d'une couleur contrastée.

Les axes d'articulation des portières doivent être sous forme de goupilles, pouvant être démontées sans outils de l'extérieur de la voiture.

3.5.2) Voitures ouvertes :

Les portières sont facultatives.

Si elles existent, elles devront respecter les dimensions prévues dans l'Article 3.5.1 ci-dessus (voitures fermées), pour la partie opaque.

Si elles n'existent pas, la carrosserie située à côté de l'habitacle devra respecter ces dimensions.

3.6 Pare-brise

3.6.1) Voitures fermées :

Un pare-brise constitué d'une seule pièce de verre feuilleté, ou d'un matériau équivalent approuvé par la FIA, est obligatoire.

La forme du pare-brise doit être telle qu'à une distance de 50 mm mesurés verticalement vers le bas à partir du point le plus haut de la partie transparente, la surface vitrée ait une largeur d'au moins 250 mm à la corde, de part et d'autre de l'axe longitudinal de la voiture.

La forme du pare-brise doit être telle que l'arête supérieure forme une ligne convexe régulière et continue.

On devra pouvoir y inscrire une bande verticale de 100 mm de haut et de 950 mm de long (mesurés horizontalement) à la corde, entre les faces intérieures du pare-brise et dont le centre se trouvera à 300 mm (mesurés verticalement vers le bas) du point le plus haut du pavillon, en excluant les prises d'air.

3.6.2) Voitures ouvertes :

Le pare-brise est facultatif et ses dimensions sont libres, à condition de respecter l'Article 3.3 de ce règlement.

3.7 Carrosserie

3.7.1) L'utilisation de fibres de carbone et/ou de kevlar pour la fabrication de la carrosserie (fond plat inclus) est interdite.

Cependant, les dispositifs aérodynamiques arrière constitués d'une aile (donc si et seulement si il y a circulation d'air entre la carrosserie et le dispositif), y compris les supports, pourront être réalisés en matériaux composites.

3.7.2) La carrosserie recouvrira tous les composants mécaniques ; seuls pourront dépasser les tuyauteries d'échappement et d'admission, ainsi que le haut du moteur.

3.7.3) Pour les voitures fermées, les prises d'air ne doivent pas dépasser en hauteur le sommet du pavillon ; dans le cas de voitures ouvertes, l'Article 3.3 devra être respecté.

3.7.4) En arrière du plan vertical tangent à l'arrière des roues avant complètes et jusqu'à l'extrémité arrière de la carrosserie (sans l'aileron arrière), la partie inférieure de la voiture doit comporter une surface solide, plane, dure, impénétrable, rigide et continue («fond plat»).

Les parties latérales situées derrière les roues arrière complètes doivent constituer des surfaces parallèles au «fond plat» et peuvent être situées au maximum à 50 mm au dessus de celui-ci.

En vue de dessous, ces surfaces doivent recouvrir toutes les parties suspendues ainsi que toutes les parties mécaniques de la voiture et comporter 4 trous d'un diamètre minimum de 50 mm chacun, situés en avant du milieu de l'empattement.

Ces trous doivent être alignés deux par deux symétriquement par rapport à l'axe longitudinal de la voiture et la distance maximum entre chacun de leurs centres doit être de 150 mm.

Ces trous doivent déboucher dans des volumes non clos et se trouver à au moins 150 mm de toute partie latérale de la carrosserie.

Les seules ouvertures autorisées dans cette surface sont les découpes nécessaires au débrayement des éléments des suspensions et des roues.

quickly and easily.

The doors must include a window distinct from the panel mentioned above, made of transparent material, and capable of containing a parallelogram with horizontal sides measuring at least 400 mm. The height measured on the surface of the window perpendicular to the horizontal sides shall be at least 250 mm. The corners of the parallelogram may be rounded to a maximum radius of 50 mm. Measurements shall be taken on the chord of the arc.

The doors must be designed in such a way that the lateral vision of the driver is never restricted.

Each door must have only one outside handle which must be of a lever type, operated by being pulling upwards, and which must be clearly indicated by an arrow in red or in another contrasting colour.

Door hinges must be designed in the form of pins which can be removed, without using tools, from the outside of the car.

3.5.2) Open cars:

Doors are optional.

If doors are fitted, they must comply with the dimensions stipulated in Article 3.5.1 above (closed cars) as regards the opaque element.

If doors are not fitted, the bodywork at the side of the cockpit must comply with these same dimensions.

3.6 Windscreen

3.6.1) Closed cars:

A windscreen made of one piece of laminated glass or equivalent FIA approved material is compulsory.

The shape of the windscreen must be such that at a distance of 50 mm measured vertically downwards from the highest point of the transparent part, the glazed surface is at least 250 mm wide measured across the chord of the arc on either side of the longitudinal axis of the car.

The shape of the windscreen must be such that its upper edge forms a regular, continuous convex line.

It must be possible to affix to the windscreen a vertical band 100 mm high and 950 mm long (measured horizontally) across the chord of the arc between the inner faces of the windscreen, the centre of which shall be 300 mm (measured vertically downwards) from the highest point of the roof, excluding air intakes.

3.6.2) Open cars:

The windscreen is optional and dimensions are free, on condition that Article 3.3 of these regulations is complied with.

3.7 Bodywork

3.7.1) The use of carbon fibre and/or kevlar for the manufacturing of the bodywork (including the flat bottom) is prohibited.

However, rear aerodynamic devices comprising a wing (thus if, and only if, there is a flow of air between the bodywork and the device), including the supports, may be made from composite materials.

3.7.2) The bodywork shall cover all the mechanical components; only the exhaust and air intake piping, and the top of the engine, may project.

3.7.3) On closed cars, the height of the air intakes must not exceed that of the highest point of the roof; open cars must comply with Article 3.3.

3.7.4) Rearward of the vertical plane tangent to the rear of the complete front wheels and up to the rear end of the bodywork (without the rear wing), the bottom part of the car must be fitted with a solid, flat, hard, impervious, rigid and continuous surface («flat bottom»).

The lateral parts situated rearward of the complete rear wheels must form surfaces parallel to the «flat bottom» and can be up to 50 mm above it.

Viewed from underneath, these surfaces must cover all the sprung parts as well as all the mechanical parts of the car and must have 4 holes of a minimum diameter of 50 mm each, situated forward of the middle of the wheelbase.

These holes must be line up two by two symmetrically about the car centreline and the maximum distance between each of their centres must be 150 mm.

These holes must lead to non sealed volumes and be situated at least 150 mm from any lateral part of the bodywork.

The sole openings permitted in this surface are the cut-outs necessary for suspension parts and wheel travel.

Ces surfaces doivent faire partie intégrante de l'ensemble châssis/carrosserie et ne comporter aucun degré de liberté et aucune possibilité de réglage par rapport à celui-ci. Aucun espace ne pourra exister entre le "fond plat" défini ci-dessus et l'ensemble châssis/carrosserie.

Afin d'essayer de surmonter d'éventuelles difficultés de construction, une tolérance de ± 5 mm sera autorisée pour le "fond plat" mentionné ci-dessus. Cette tolérance n'a pas pour but d'autoriser des conceptions à l'encontre de l'esprit du "fond plat".

3.7.5) Aucune partie ayant une influence aérodynamique et aucune partie de la carrosserie ne pourra se trouver en aucune circonstance en-dessous du plan géométrique engendré par la surface plane définie à l'Article 3.7.4.

3.7.6) Toutes les parties ayant une influence aérodynamique et toutes les parties de la carrosserie doivent être rigidement fixées à la partie entièrement suspendue de la voiture (ensemble châssis/carrosserie), ne comporter aucun degré de liberté, être solidement fixées et rester immobiles par rapport à cette partie lorsque la voiture se déplace.

Aileron avant :

En vue de côté, l'aileron avant (aile principale et plaques de garde) doit tenir dans un rectangle mesurant 150 mm verticalement et 275 mm horizontalement et ne doit pas avoir une largeur supérieure à 1300 mm.

L'aile principale de l'aileron avant ne doit pas comporter plus de deux éléments.

Aileron arrière :

En vue de côté, l'aileron arrière (aile principale et plaques de garde) doit tenir dans un rectangle mesurant 150 mm verticalement et 400 mm horizontalement et ne doit pas avoir une largeur supérieure à 1800 mm.

L'aile principale de l'aileron arrière ne doit pas comporter plus de deux éléments.

3.7.7) Tout dispositif ou construction conçu pour combler l'espace compris entre la partie suspendue de la voiture et le sol est interdit en toute circonstance.

3.7.8) Derrière les roues arrière, la carrosserie devra descendre au-dessous de l'axe des roues arrière.

Toute ouïe de refroidissement pratiquée dans la carrosserie et dirigée vers l'arrière devra être munie de persiennes ou de tout autre dispositif empêchant toujours de voir le pneumatique de l'arrière.

La carrosserie devra surplomber les roues complètes de façon à couvrir au moins un tiers de leur circonférence et toute leur largeur.

3.7.9) Tous les éléments de la carrosserie devront être complètement et soigneusement finis, sans pièces provisoires ni de fortune.

3.7.10) Dans le cas où la voiture est une voiture ouverte, l'ouverture au-dessus des sièges doit être symétrique par rapport à l'axe longitudinal de la voiture.

Une voiture ouverte doit respecter les prescriptions suivantes :

- La forme de la carrosserie vue d'un côté doit être identique à la forme vue de l'autre côté.

- Vu de dessus, l'existence d'une partie centrale séparant le pilote du passager, même si elle n'est pas reliée à la carrosserie au niveau des dossiers de siège, peut être acceptée, en considérant que l'ouverture est de la même grandeur pour le pilote et le passager.

- La carrosserie peut être en matériau transparent, mais les règles sur le pare-brise doivent être respectées.

(voir également l'Article 13.8)

3.7.11) Les attaches des capots avant et arrière doivent être clairement indiquées par des flèches d'une couleur rouge ou contrastée, et doivent être manoeuvrables sans l'aide d'outils.

3.7.12) Le capot-moteur et sa jonction avec la carrosserie/habitacle devront être conçus de façon à éviter toute fuite d'essence à l'intérieur du compartiment moteur lors des ravitaillements.

These surfaces must form an integral part of the chassis/body unit and must have no freedom of movement or provision for adjustment in relation to this unit. No space may exist between this "flat bottom" as defined above and the chassis/body unit.

To help overcome any manufacturing difficulties, a tolerance of ± 5 mm will be permitted for the "flat bottom" defined above. The aim of this tolerance is not to permit designs which go against the spirit of the "flat bottom".

3.7.5) No part having an aerodynamic effect, and no part of the bodywork may under any circumstances be located below the geometric plane of the flat surface provided for in Article 3.7.4.

3.7.6) Any part having an aerodynamic effect, and all parts of the bodywork must be rigidly secured to the entirely sprung part of the car (chassis/body unit), must have no freedom of movement, must be solidly fixed and must remain immobile in relation to this part while the car is in motion.

Front wing :

Viewed from the side, the front wing (main wing and end plates) must be contained within a parallelogram of 150 mm vertically by 275 mm horizontally and must not have a width greater than 1300 mm.

The main wing of the front wing must not have more than two elements.

Rear wing :

Viewed from the side, the rear wing (main wing and end plates) must be contained within a parallelogram of 150 mm vertically by 400 mm horizontally and must not have a width greater than 1800 mm.

The main wing of the rear wing must not have more than two elements.

3.7.7) Any device or contrivance designed to bridge the gap between the sprung part of the car and the ground is prohibited in all circumstances.

3.7.8) Behind the rear wheels, the bodywork must descend below the rear axle.

Any cooling holes in the bodywork which are directed rearward must be fitted with louvres or other similar devices to ensure that the tyres will not at any time be visible from the rear.

The bodywork shall project over the complete wheels in such a way as to cover at least one third of their circumference and their entire width.

3.7.9) All elements of the bodywork shall be completely and cleanly finished, with no temporary or makeshift elements.

3.7.10) In the case of open cars, the opening above the seats must be symmetrical in relation to the longitudinal axis of the car.

An open car must respect the following prescriptions:

- The shape of the bodywork seen from one side must be identical to the shape seen from the other side.

- Seen from above, the existence of a central element separating the driver from the passenger, even if this element is not connected to the bodywork at the backs of the seats, may be accepted as long as the cockpit opening is of the same size for both driver and passenger.

- The bodywork may be made of transparent material, but the rules regarding the windscreen must be complied with.

(see also Article 13.8)

3.7.11) The clips fastening the front and rear covers must be clearly indicated by arrows in red or in another contrasting colour, and it must be possible to manipulate them without using tools.

3.7.12) The engine cover and its junction with the bodywork/cockpit must be designed so as to prevent any leakage of fuel into the interior of the engine compartment during refuelling.

ARTICLE 4 : POIDS

4.1 Les voitures devront peser au moins le poids suivant en fonction de leur cylindrée-moteur :

jusqu'à	1000 cm ³ :	475 kg
de plus de	1000 cm ³ à 1300 cm ³ :	495 kg
de plus de	1300 cm ³ à 1600 cm ³ :	515 kg
de plus de	1600 cm ³ à 2000 cm ³ :	535 kg
de plus de	2000 cm ³ à 2500 cm ³ :	575 kg
de plus de	2500 cm ³ à 3000 cm ³ :	625 kg

4.2 Du lest peut être utilisé à condition qu'il soit fixé de telle façon que des outils soient nécessaires pour le retirer. Il doit être possible d'y apposer des sceaux si les Commissaires le jugent nécessaire.

4.3 L'adjonction à la voiture pendant la course de quelque matériau solide que ce soit ou le remplacement pendant la course de toute partie de la voiture par une plus lourde, est interdit.

4.4 Le poids pourra être contrôlé à tout moment de l'épreuve avec la quantité de liquides restant dans les réservoirs. En cas de doute, les Commissaires Techniques pourront vidanger les réservoirs de carburant pour vérifier le poids.

ARTICLE 5 : MOTEUR**5.1 Type de moteurs admis**

Le moteur doit provenir d'un modèle de voiture homologué ou ayant été homologué par la FIA en Groupe N.

- Cylindrée-moteur inférieure ou égale à 3000 cm³.

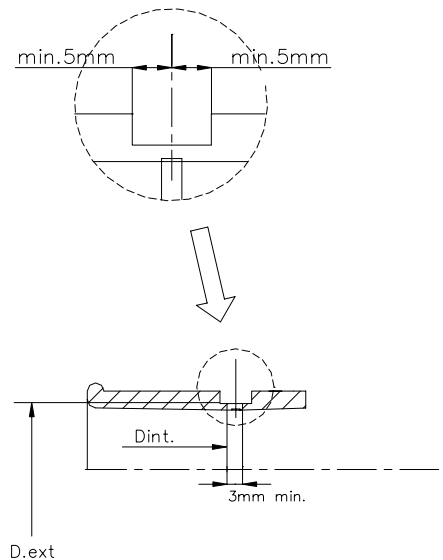
- Nombre maximum de cylindres : 6.

Les voitures avec moteur à piston(s) rotatif(s) du type couvert par les brevets NSU-Wankel seront admises sur la base d'une équivalence de cylindrée. Cette équivalence est de 1.5 fois le volume déterminé par la différence entre la capacité maximale et la capacité minimale de la chambre de travail.

Tout type de suralimentation est interdit.

5.2 Bride à air

Pour les moteurs de cylindrée supérieure à 2500 cm³, le système d'admission d'air doit être équipé d'une bride de diamètre 33 mm d'une longueur de 3 mm conformément au Dessin 254-4.



254-4

Le cône d'entrée doit avoir un angle d'ouverture maximum de 7 degrés et les extrémités de la bride peuvent avoir une forme courbe sur une longueur maximum de 10 mm.

Tout l'air alimentant le moteur doit passer par cette bride, qui doit être faite de métal ou d'un alliage de métal.

Le droit de diminuer la taille de cette bride pour des raisons de sécurité ou pour maximiser l'égalité des performances est conservé par l'Autorité Sportive du Championnat concerné.

5.3 Injection et pulvérisation d'eau

La pulvérisation ou l'injection interne et/ou externe d'eau ou de toute substance quelle qu'elle soit est interdite (sauf celle du carburant dans le but normal de combustion dans le moteur).

5.4 Température de la charge

Tout dispositif, système, procédure, construction ou conception dont le but et/ou l'effet est une réduction quelconque de la

ARTICLE 4 : WEIGHT

4.1 Cars must weigh at least the following weights, according to their engine capacity:

up to	1000 cm ³ :	475 kg
over	1000 cm ³ and up to 1300 cm ³ :	495 kg
over	1300 cm ³ and up to 1600 cm ³ :	515 kg
over	1600 cm ³ and up to 2000 cm ³ :	535 kg
over	2000 cm ³ and up to 2500 cm ³ :	575 kg
over	2500 cm ³ and up to 3000 cm ³ :	625 kg

4.2 Ballast may be used provided that it is secured in such a way that tools are required for its removal. It must be possible to affix seals if this is deemed necessary by the Scrutineers.

4.3 The adding of any solid material whatsoever to the car, or the replacement of any part of the car by a heavier part, is strictly prohibited during the race.

4.4 The weight of the car may be checked at any time during the event with the quantity of fluids remaining in the tanks. In case of doubt, the Scrutineers may drain the fuel tanks to check the weight.

ARTICLE 5 : ENGINE**5.1 Type of engine allowed**

The engine must come from a model of car homologated or previously homologated by the FIA in Group N.

- Cylinder capacity: less than or equal to 3000 cm³.

- Maximum number of cylinders: 6.

Cars with rotary piston engines covered by NSU-Wankel patents will be admitted on the basis of a piston displacement equivalence. This equivalence is 1.5 times the volume determined by the difference between the maximum and minimum capacities of the working chamber.

Supercharging of any kind whatsoever is prohibited.

5.2 Air restrictor

For engines with a cylinder capacity greater than 2500 cm³, the air intake system must be fitted with one air restrictor of 33 mm diameter and 3 mm long according to Drawing 254-4.

The intake cone must have a maximum opening angle of 7 degrees and the restrictor ends may have a curved shape over a maximum length of 10 mm.

All the air feeding the engine must pass through this restrictor, which must be made of metal or metal alloy.

The right is reserved, by the Sporting Authority of the relevant Championship, to decrease the size of this air restrictor for safety reasons or to maximise equality of performance.

5.3 Injection and spraying of water

Internal and/or external spraying or injection of water or any substance whatsoever is prohibited (other than fuel for the normal purpose of combustion inside the engine).

5.4 Temperature of the charge

Any device, system, procedure, construction or design the purpose and/or effect of which is to decrease in any way the temperature of

température de l'air d'admission et/ou de la charge (air et/ou carburant) du moteur est interdit.

5.5 Supports - Position

Le matériau, le type et le nombre de supports moteur sont libres, de même que la position et l'inclinaison du moteur dans son compartiment.

5.6 Allumage

Le système d'allumage d'origine (batterie/bobine ou magnéto) doit être conservé. La marque et le type des bougies, le limiteur de régime ainsi que les câbles H.T. sont libres. La gestion électronique du moteur est libre.

Un système de coupure de l'allumage pour le changement de rapport de la boîte de vitesses est autorisé.

5.7 Lubrification

Le système de lubrification est libre, dans le respect des Articles 3.7.2 et 7.

5.8 Refroidissement

Le radiateur de refroidissement, ainsi que ses canalisations le reliant au moteur, le thermostat, le ventilateur sont libres, de même que leur emplacement. La pompe à eau est libre.

5.9 Alimentation

Il est permis de modifier les éléments du (des) carburateur(s) ou dispositif(s) d'injection qui règlent le dosage de la quantité d'essence admise au moteur, pour autant qu'ils n'aient aucune influence sur l'admission d'air.

Le système original d'injection doit être maintenu.

Les injecteurs peuvent être changés pour des injecteurs identiques, à l'exception de la dimension de l'embout de sortie.

La gestion électronique du moteur est libre.

Le filtre à air et sa boîte peuvent ainsi être supprimés, changés de place ou remplacés.

Le dispositif de mesure d'air est libre.

Un système de coupure de l'injection moteur pour le changement de rapport de la boîte de vitesses est autorisé.

Seule une liaison mécanique directe entre la pédale d'accélérateur et l'axe de commande du papillon est autorisée.

Si le moteur homologué est équipé d'un papillon motorisé, la commande du papillon doit être transformée en commande mécanique.

Un kit de papillon à commande mécanique homologué en Groupe N peut être utilisé.

5.10 Echappement

5.10.1) L'échappement est libre en aval de la culasse, mais les dimensions intérieures de la sortie du collecteur d'origine doivent être conservées, et les dimensions intérieures maximales du conduit seront celles de la sortie du collecteur. Ces libertés ne doivent pas entraîner un dépassement des niveaux sonores autorisés par la législation du pays de l'épreuve.

5.10.2) La sortie de la tuyauterie d'échappement devra être orientée soit vers l'arrière, soit latéralement. Dans le cas d'une sortie vers l'arrière, les orifices des tuyaux d'échappement devront être situés entre 450 mm et 100 mm par rapport au sol. Dans le cas d'une sortie latérale, celle-ci sera limitée vers l'avant par un plan vertical passant par le milieu de l'emplacement et elle ne devra en aucun point faire saillie par rapport à la carrosserie.

5.11 Joint de culasse

Son matériau est libre, mais pas son épaisseur.

5.12) Il est permis de remplacer ou de doubler le câble de commande de l'accélérateur par un autre de provenance libre.

5.13) Le volant-moteur est libre.

5.14) Les poulies montées à l'extérieur du moteur sont libres.

ARTICLE 6 : SYSTEME DE CARBURANT

6.1 Spécification du carburant

6.1.1) Pour les moteurs à essence :

Le carburant doit être de l'essence commerciale provenant d'une pompe de station-service, sans autre adjonction que celle d'un produit lubrifiant de vente usuelle. Le carburant doit répondre aux spécifications suivantes :

- 102,0 RON et 90,0 MON maximum, 95,0 RON et 85,0 MON minimum pour le carburant sans plomb.

- 100,0 RON et 92,0 MON maximum, 97,0 RON et 86,0 MON minimum pour le carburant plombé.

Les mesures seront faites selon les standards ASTM D 2699-86 et 2700-86.

- Masse volumique entre 720 et 785 kg/m³ à 15°C (mesurée selon ASTM D 4052).

- 2,8 % d'oxygène (ou 3,7 % si la teneur en plomb est inférieure à

the intake air and/or the charge (air and/or fuel) of the engine is prohibited.

5.5 Engine mountings - Position

The material, type and number of engine mountings are free, as are the position and incline of the engine in its compartment.

5.6 Ignition

The original ignition system (battery/coil or magneto) must be maintained. The make and type of plugs, the rev limiter and the high tension cables are free. Electronic control of the engine is free.

An engine ignition cut-off system for changing gear is allowed.

5.7 Lubrication

The lubrication system is free, on condition that it complies with Articles 3.7.2 and 7.

5.8 Cooling

The cooling radiator and the lines connecting it to the engine are free, as are the thermostat and the fan, and their location. The water pump is free.

5.9 Fuel feed

Carburettor parts or fuel injection system parts regulating the quantity of fuel reaching the engine may be modified, provided that they have no influence on air intake.

The original injection system must be maintained.

The injectors may be changed for injectors which are identical except with regard to the size of the pintle nozzle hole at the end.

Electronic control of the engine is free.

The air filter and its box may be removed, moved to a different position, or replaced.

The air measuring device is free.

An engine injection cut-off system for changing gear is allowed.

Only a direct mechanical linkage between the throttle pedal and the throttle valve control shaft is permitted.

If the homologated engine is fitted with a motorised throttle valve, the throttle control must be rendered mechanical.

A throttle kit with a mechanical linkage, homologated in Group N, may be used.

5.10 Exhaust

5.10.1) The exhaust is free after the cylinder head, but the interior dimensions of the exit from the original manifold must be maintained, and the maximum interior dimensions of the duct must be those of the exit from the manifold. This freedom must not enable the maximum sound levels permitted by the laws of the country in which the event is run to be exceeded.

5.10.2) The exhaust pipe outlets must be directed either rearwards or sideways. If the exhaust pipes are directed rearwards, their outlets shall be situated between 450 mm and 100 mm above the ground. If the exhaust pipes are directed sideways, their outlets must be located to the rear of a vertical plane passing through the wheelbase centre plane and may not project beyond the bodywork in any way.

5.11 Cylinder head gasket

The material is free, but not the thickness.

5.12) The accelerator control cable may be replaced or doubled, using another of unrestricted origin.

5.13) The engine flywheel is free.

5.14) Pulleys fitted outside the engine are free.

ARTICLE 6 : FUEL SYSTEM

6.1 Fuel specification

6.1.1) For petrol engines:

The fuel must be commercial petrol which comes from a service station pump, without any additive other than that of a lubricant on current sale. The fuel must comply with the following specifications:

- 102.0 RON and 90.0 MON maximum, 95.0 RON and 85.0 MON minimum for unleaded fuel.

- 100.0 RON and 92.0 MON maximum, 97.0 RON and 86.0 MON minimum for leaded fuel.

The measurements will be made according to the standards ASTM D 2699-86 and D 2700-86.

- Density between 720 and 785 kg/m³ at 15°C (measured according to ASTM D 4052).

- A maximum of 2.8 % oxygen (or 3.7 % if the lead content is less

0.013 g/l) et 0,5 % d'azote en poids comme pourcentage maximale, le reste du carburant étant constitué exclusivement d'hydrocarbures et ne contenant aucun additif pouvant augmenter la puissance.

La mesure de l'azote sera effectuée selon la norme ASTM D3228 et celle de l'oxygène par analyse élémentaire avec une tolérance de 0,2 %.

- Quantité maximale de peroxydes et composés nitrooxydés : 100 ppm (ASTM D3703 ou en cas d'impossibilité UOP 33-82).

- Quantité maximale de plomb : 0,40 g/l ou norme du pays de l'épreuve si elle est inférieure (ASTM D 3341 ou D 3237).

- Quantité maximale de benzène : 5 % en volume (ASTM D 3606).

- Tension de vapeur Reid maximale : 900 hPa (ASTM D 323).

- Quantité totale vaporisée à 70°C : de 10 % à 47 % (ASTM D 86).

- Quantité totale vaporisée à 100°C : de 30 % à 70 % (ASTM D 86).

- Quantité totale vaporisée à 180°C : 85 % minimum (ASTM D 86).

- Fin d'ébullition maximale : 225°C (ASTM D 86).

- Résidu de distillation maximum : 2 % en volume (ASTM D 86).

L'acceptation ou le rejet du carburant sera effectué selon ASTM D3244 avec une certitude de 95 %.

Si le carburant disponible localement pour l'épreuve n'est pas d'une qualité suffisante pour utilisation par les concurrents, une dérogation devra être demandée à la FIA par l'ASN du pays organisateur, pour permettre l'utilisation d'un carburant ne répondant pas aux caractéristiques définies ci-dessus.

6.1.2) Pour les moteurs Diesel :

Le carburant devra répondre aux spécifications suivantes :

- contenu hydrocarbure, % en poids : min. 90,0
 - densité : max. 0,860
 - indice de cétane (ASTM D 613) ou indice de cétane calculé (ASTM D 976/80) : max. 55
 - Teneur en soufre 50 mg/kg max.
- (pr-EN-ISO/DIS 14596), selon directive 98/70/CE

6.1.3) Le stockage de carburant à bord de la voiture à une température de plus de 10 degrés centigrades au-dessous de la température ambiante est interdit.

L'utilisation de tout dispositif (à bord de la voiture ou à l'extérieur) visant à réduire la température du carburant au-dessous de la température ambiante est interdit.

6.1.4) Seul de l'air pourra être utilisé avec le carburant comme comburant.

6.2) Canalisations, pompes et filtres

6.2.1) Toutes les canalisations de carburant doivent avoir une pression d'éclatement minimum de 41 bar (600 psi) à la température opératoire minimum de 135°C (250°F).

Si elles sont flexibles, ces canalisations doivent avoir des raccords vissés et une tresse extérieure résistant à l'abrasion et à la flamme (n'entretient pas la combustion).

6.2.2) Aucune canalisation de carburant ne pourra traverser l'habitacle.

6.2.3) Aucune pompe ni aucun filtre à carburant ne pourra être monté dans l'habitacle.

6.2.4) Toutes les canalisations, pompes et filtres de carburant doivent être placés de telle façon qu'une fuite ne puisse résulter en une entrée de carburant dans l'habitacle.

6.2.5) Coupure automatique du carburant :

Il est conseillé que toutes les canalisations d'alimentation en carburant allant au moteur et en revenant soient munies de vannes de coupure automatiques, situées directement sur le réservoir de carburant, et fermant automatiquement toutes les canalisations de carburant sous pression si une de ces canalisations du système de carburant est rompue ou fuit.

Les canalisations d'évent devraient également être équipées d'une soupape anti-tonneau activée par gravité.

Toutes les pompes à carburant ne devraient fonctionner que lorsque le moteur tourne ou durant la mise en route.

6.3) Réservoir de carburant

6.3.1) Le (les) réservoir(s) ne peut (peuvent) être placé(s) à plus de 65 cm de l'axe longitudinal de la voiture et doit (doivent) être localisé(s) dans les limites définies par les axes avant et arrière des roues. Il(s) doit (doivent) être isolé(s) au moyen de cloisons empêchant toute infiltration de carburant dans l'habitacle ou dans le compartiment du moteur, ou tout contact avec la tuyauterie d'échappement en cas d'écoulement, de fuite ou d'accident survenant au réservoir. Les réservoirs de carburant doivent être efficacement protégés (voir Article 15.2).

than 0.013 g/l) and 0.5 % nitrogen by weight, the remainder of the fuel consisting exclusively of hydrocarbons and not containing any power-boosting additives.

The nitrogen content will be measured according to standard ASTM D 3228, and the oxygen content by elemental analysis with a tolerance of 0.2 %.

- Maximum content of peroxides and nitrooxide compounds: 100 ppm (ASTM D 3703 or in the case of impossibility UOP 33-82).

- Maximum lead content: 0.40 g/l or the standard of the country of the event if this is lower (ASTM D 3341 or ASTM D 3237).

- Maximum benzene content: 5 % in volume (ASTM D 3606).

- Maximum Reid vapour pressure: 900 hPa (ASTM D 323).

- Distillation at 70°C: 10 % to 47 % (ASTM D 86).

- Distillation at 100°C: 30 % to 70 % (ASTM D 86).

- Distillation at 180°C: 85 % minimum (ASTM D 86).

- Maximum final boiling point: 225°C (ASTM D 86).

- Maximum residue: 2 % volume (ASTM D 86).

The fuel being accepted or rejected according to the standard ASTM D 3244 with a confidence limit of 95 %.

If the fuel available locally for the event is not of a sufficient quality for use by competitors, the ASN of the organising country must ask the FIA for a waiver in order to allow the use of fuel not corresponding to the characteristics defined above.

6.1.2) For diesel engines:

Fuel must meet the following specifications:

- hydrocarbon content, % in weight: minimum 90.0
 - density: maximum 0.860
 - cetane index (ASTM D 613) or calculated cetane index (ASTM D 976/80): max. 55
 - Sulphur content 50 mg/kg max.
- (pr-EN-ISO/DIS 14596), according to directive 98/70/CE

6.1.3) Storage of fuel on board the car at a temperature of more than 10°C below the ambient temperature is prohibited.

The use of any device (whether on board the car or not) to reduce the temperature of the fuel below the ambient temperature is prohibited.

6.1.4) Only air may be mixed with the fuel as an oxidant.

6.2) Fuel lines, pumps and filters

6.2.1) Must have a minimum burst pressure of 41 bars (600 psi) at the minimum operating temperature of 135°C (250°F).

When flexible, these lines must have threaded connectors and an outer braid resistant to abrasion and flame (will not sustain combustion).

6.2.2) No lines containing fuel may pass through the cockpit.

6.2.3) No fuel pumps or fuel filters may be fitted inside the cockpit.

6.2.4) All fuel lines, filters and pumps must be positioned in such a way that any leakage cannot result in fuel entering the cockpit.

6.2.5) Automatic fuel-flow cut-off:

It is recommended that all fuel feed pipes going to the engine and return pipes from the engine be provided with automatic cut-off valves located directly on the fuel tank which automatically close all the fuel lines under pressure if one of these lines in the fuel system is fractured or leaks.

The vent lines should also be fitted with a gravity activated roll-over valve.

All the fuel pumps should only operate when the engine is running, or during the starting process.

6.3) Fuel tank

6.3.1) Fuel tanks may not be positioned more than 65 cm from the longitudinal axis of the car and must be located within the limits defined by the front and rear wheel axes. The tank must be insulated by means of bulkheads preventing the fuel from passing into the cockpit or engine compartment or coming into contact with exhaust piping, in the event of spillage, leakage or any other accident occurring to the tank. Fuel tanks must be properly protected (see Article 15.2).

6.3.2) Les voitures doivent être équipées de réservoirs de sécurité conformes aux, ou dépassant les spécifications FT3 1999, et respecter les prescriptions de l'Article 253-14.

6.4 Orifices de remplissage et bouchon

6.4.1) Les bouchons des orifices et reniflards doivent être conçus de manière à assurer un blocage effectif réduisant les risques d'ouverture accidentelle par suite d'un choc violent ou d'une fausse manoeuvre en le fermant.

6.4.2) Les orifices de remplissage, reniflards et bouchons ne doivent pas saillir de la carrosserie.

6.4.3) Les orifices de remplissage et reniflards doivent être placés dans des endroits où ils ne seraient pas vulnérables en cas d'accident.

6.5 Ravitaillement

(Uniquement pour les courses en circuit nécessitant un ravitaillement).

Le tuyau de remplissage devra être muni d'un accoupleur étanche s'adaptant sur l'orifice standardisé monté sur la voiture (selon le Dessin 252-5, le diamètre intérieur D devant être au maximum de 50 mm).

Les orifices de remplissage et les événements doivent être équipés d'accoupleurs étanches obéissant au principe de l'homme mort et ne comprenant par conséquent pas de dispositif de retenue en position ouverte (billes sous tension, baïonnette, etc.).

La (les) mise(s) à l'air libre doit (doivent) être équipée(s) de clapets antiretour et de soupapes de fermeture conçues selon le même principe que les orifices de remplissage standards, et d'un diamètre identique. Lors d'un ravitaillement, les sorties des mises à l'air libre doivent être raccordées, à l'aide d'un accoupleur approprié, soit au réservoir d'approvisionnement principal, soit à un récipient transparent portable d'une capacité minimale de 20 litres, muni d'un système de fermeture le rendant totalement étanche.

Dans le cas où les circuits ne pourraient mettre un système centralisé à disposition des concurrents, ceux-ci effectueront leur ravitaillement selon la procédure ci-dessus. En aucun cas le niveau de la réserve de carburant qu'ils utiliseront ne pourra se situer à plus de deux mètres au-dessus du niveau de la piste à l'endroit du ravitaillement, et ce, pendant toute la durée de l'épreuve.

Les bidons de dégazage et les réservoirs de stockage doivent se conformer aux Dessins 252-1 ou 252-2 et 252-3 ou 252-4.

6.3.2) Cars must be equipped with fuel tanks which comply with or exceed FT3 1999 safety specifications, and must comply with the prescriptions of Article 253-14.

6.4 Tank fillers and caps

6.4.1) All filler and vent caps must be designed to ensure an efficient locking action which reduces the risks of accidental opening following a crash impact or incomplete closing after refuelling.

6.4.2) The tank fillers, vents and caps must not protrude beyond the bodywork.

6.4.3) The tank fillers, vents and breathers must be placed where they would not be vulnerable in the event of an accident.

6.5 Refuelling

(Only for circuit races where refuelling is necessary).

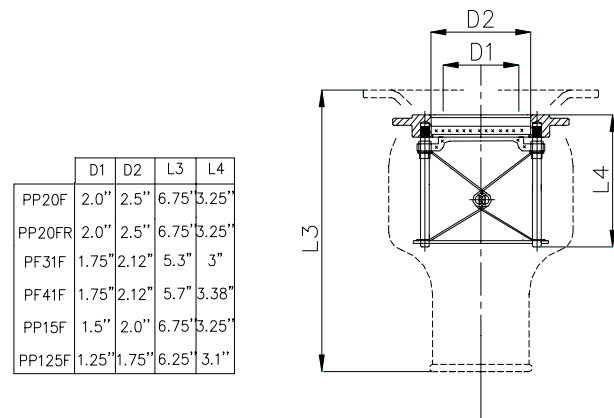
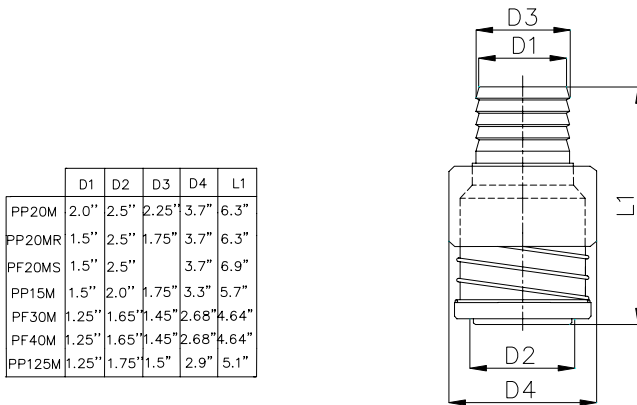
The refuelling hose must be provided with a leak proof coupling to fit the standardised filler mounted on the car (in accordance with Drawing 252-5; the interior diameter D must not exceed 50 mm).

Fillers and air vents must be equipped with leak proof dry break couplings complying with the dead man principle and therefore not incorporating any retaining device when in an open position (spring loaded balls, bayonet, etc.).

The air vent(s) must be equipped with non-return and closing valves having the same closing system as that of the standard filler, and the same diameter. During refuelling, the outlets of the air vents must be connected with the appropriate coupling, either to the main supply tank or to a transparent portable container with a minimum capacity of 20 litres provided with a closing system rendering it completely leak proof.

Should the circuits be unable to provide the entrants with a centralised system, these will have to refuel according to the above procedure. In no case may the level of the reserve tank exceed two metres above the track where the refuelling takes place, for the entire duration of the event.

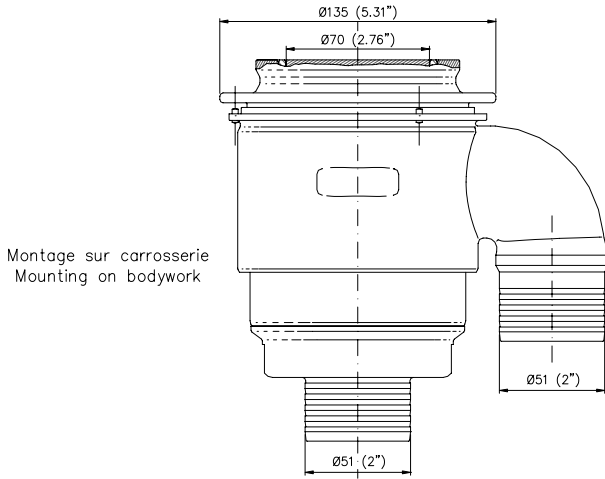
The overflow bottles and the independent storage tanks must comply with Drawings 252-1 or 252-2 and 252-3 or 252-4.



Prise male / Push pull series male

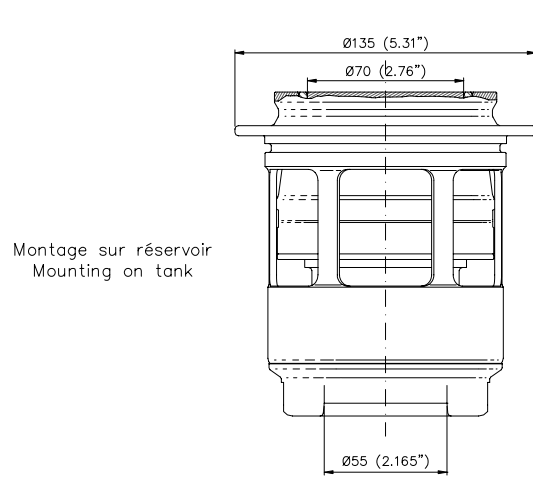
Prise femelle / Push pull series female

252-5 (Version A)



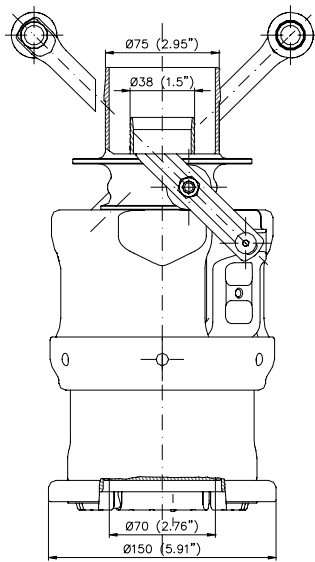
Montage sur carrosserie
Mounting on bodywork

Accoupleur femelle

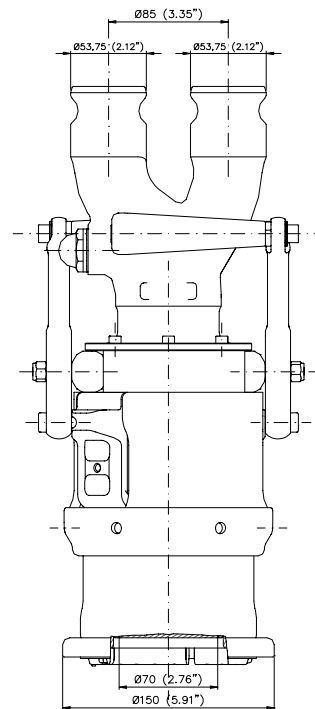


Montage sur réservoir
Mounting on tank

Female coupling



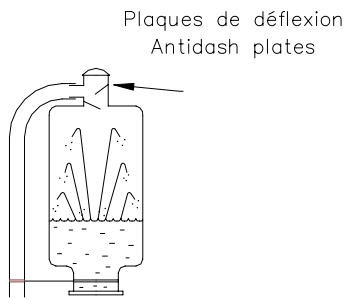
Coaxial
Accoupleur mâle



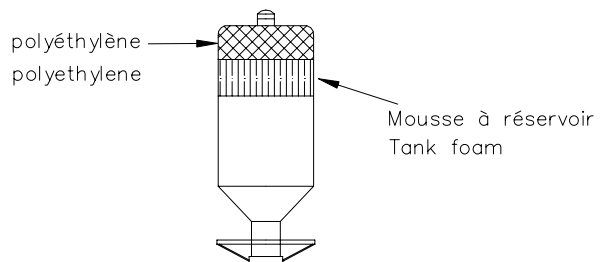
Parallèle / Parallel
Male coupling

252-5 (Version B)

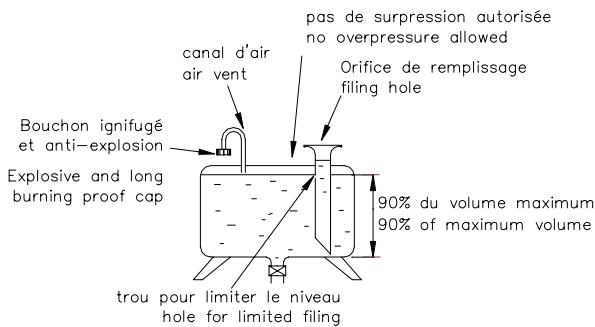
tuyau flexible / flexible pipe
D intérieur / internal D : 20mm



252-1



252-2



252-3

Toutes les parties métalliques du système de ravitaillement à partir de l'accoupleur au-dessus du débitmètre jusqu'au réservoir et son support doivent être connectés électriquement à la terre.

Un assistant doit être présent à tout moment pendant le ravitaillement pour assurer la manoeuvre d'une vanne d'arrêt quart de tour située à proximité du réservoir d'approvisionnement principal, permettant le contrôle du débit de carburant.

Tous les flexibles, vannes, raccords et accoupleurs utilisés doivent avoir un diamètre intérieur maximum de 1"1/2.

6.6 Capacité de carburant

La quantité maximum de carburant pouvant être transportée à bord est de 100 litres.

Tout dispositif, système, procédure, construction ou conception dont le but et/ou l'effet est d'augmenter de quelque façon que ce soit, même temporairement, le volume total de carburant stocké au-delà de 100 litres est interdit.

ARTICLE 7 : SYSTEME D'HUILE

7.1 Réservoirs d'huile

La quantité d'huile transportée à bord ne peut excéder 20 litres.

7.2 Aucune partie de la voiture contenant de l'huile ne pourra se trouver en arrière des roues arrière complètes.

7.3 Tous les réservoirs d'huile doivent être efficacement protégés. Tous les réservoirs d'huile placés à l'extérieur de la structure principale de la voiture devront être entourés d'une structure déformable de 10 mm d'épaisseur telle que définie à l'Article 15.2.3.

7.4 Récupérateur d'huile

Si une voiture possède un système de lubrification muni d'une mise à l'air libre, celle-ci doit déboucher dans un récupérateur d'une capacité d'au moins 3 litres. Le récupérateur devra soit être réalisé dans un matériau transparent, soit comporter un panneau transparent.

7.5 Canalisations d'huile

7.5.1) Toutes les canalisations d'huile de lubrification doivent avoir une pression d'éclatement minimum de 41 bar (600 psi) à la température opératoire minimum de 135°C (250°F).

Si elles sont flexibles, ces canalisations doivent avoir des raccords vissés et une tresse extérieure résistant à l'abrasion et à la flamme (n'entretient pas la combustion).

7.5.2) Aucune canalisation contenant de l'huile de lubrification ne pourra traverser l'habitacle.

ARTICLE 8 : EQUIPEMENTS ELECTRIQUES

8.1 Batteries

Elles devront être situées hors de l'habitacle et être solidement fixées et entièrement protégées par une boîte en matériau isolant.

8.2 Essuie-glace

Si la voiture est équipée d'un pare-brise, un essuie-glace au moins, en état de fonctionnement pendant toute la durée de l'épreuve, est obligatoire.

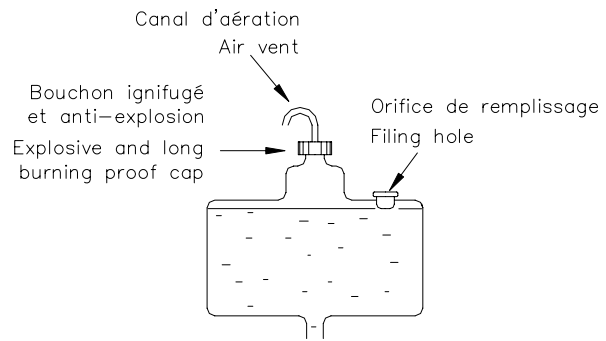
8.3 Démarrage

Un démarreur avec une source d'énergie électrique ou autre emportée à bord est obligatoire dans la voiture ; il doit pouvoir être commandé par le pilote normalement assis dans son siège. Le démarreur doit pouvoir mettre le moteur en marche à tout moment.

8.4 Equipements lumineux

8.4.1) Tout équipement lumineux doit être en état de fonctionnement pendant toute la durée de l'épreuve, même si celle-ci se déroule entièrement de jour.

8.4.2) Toutes les voitures doivent être équipées de deux feux



252-4

All metal parts of the refuelling system from the coupling over the flow meter to the tank and its rack must be connected electrically to the earth.

A 90° cut off valve situated close to the main supply tank, controlling the fuel flow, must be manned at all times during refuelling.

All hoses, valves, fittings and couplings used must have a maximum inner diameter of 1"1/2.

6.6 Fuel capacity

The maximum amount of fuel which may be carried on board is 100 litres.

Any device, system, procedure, construction or design the purpose and/or effect of which is to increase in any way, even temporarily, the total fuel storage capacity beyond 100 litres, is prohibited.

ARTICLE 7 : OIL SYSTEM

7.1 Oil tanks

The quantity of oil carried on board must not exceed 20 litres.

7.2 No part of the car containing oil may be situated behind the complete rear wheels.

7.3 All oil tanks must be properly protected. All oil tanks situated outside the main structure of the car must be surrounded by a 10 mm thick crushable structure as defined in Article 15.2.3.

7.4 Oil catch tank

If a car has a lubrication system which includes an open type sump breather, this must vent into a catch tank of at least 3 litres capacity. The catch tank must either be made of transparent material or include a transparent panel.

7.5 Oil lines

7.5.1) All lubricating oil lines must have a minimum burst pressure of 41 bars (600 psi) at the minimum operating temperature of 135°C (250°F).

When flexible, these lines must have threaded connectors and an outer braid resistant to abrasion and flame (will not sustain combustion).

7.5.2) No lines containing lubricating oil may pass through the cockpit.

ARTICLE 8 : ELECTRICAL EQUIPMENT

8.1 Batteries

Batteries must be located outside the cockpit. They must be securely fixed and completely protected inside a box made of insulating material.

8.2 Windscreen wiper

If the car has a windscreen, it must be fitted with at least one windscreen wiper which is in working order throughout the event.

8.3 Starting

A starter with an electrical or other power source must be carried on board the car: it must be possible for the driver to operate it when seated normally in the car. The starter must be capable of starting the engine at all times.

8.4 Lighting equipment

8.4.1) All lighting equipment must be in working order throughout the event, even if the event is run entirely in daylight.

8.4.2) All cars must be fitted with two red stop lights and two

rouges "stop" et de deux feux rouges arrière. Ils doivent être situés symétriquement de chaque côté de l'axe longitudinal de la voiture et être montés de façon à être visibles.

8.4.3) Pour les courses de nuit, toutes les voitures doivent être équipées d'au moins deux phares et d'indicateurs de direction montés à l'avant et à l'arrière du véhicule (avec répéteurs latéraux montés en arrière de l'axe des roues avant).

8.4.4) Toutes les voitures doivent comporter au moins un feu de pluie approuvé par la FIA (Liste technique n°19), en état de marche pendant toute la durée de l'épreuve, et qui :

- . soit dirigé vers l'arrière et clairement visible de l'arrière ;
- . ne soit pas monté à moins de 40 cm du sol ;
- . ne soit pas monté à plus de 100 mm de l'axe central de la voiture ou dans le cas de deux feux, soient montés symétriquement de chaque côté de l'axe longitudinal de la voiture et sur la carrosserie derrière les roues arrière en projection frontale ;
- . puisse être mis en marche par le pilote normalement assis dans la voiture.

8.5 Câbles

Tous les circuits électriques seront enfermés dans une gaine résistant au feu.

8.6 Alternateur

L'alternateur est libre.

ARTICLE 9 : TRANSMISSION

9.1 Boîte de vitesses

Libre, mais le nombre maximum de rapports de boîte de vitesses en marche avant est de 6.

Toutes les voitures doivent être munies d'une marche arrière qui puisse à tout moment de l'épreuve être sélectionnée par le pilote assis normalement au volant avec le moteur en marche et être utilisée normalement.

Les boîtes de vitesses semi-automatiques et automatiques sont interdites.

Les boîtes de vitesses transversales ne sont autorisées que si le moteur est transversal.

9.2 Embrayage

Libre, mais avec au maximum deux disques. Ces disques ne seront pas en carbone.

9.3 Différentiel

Libre, mais les différentiels à glissement sous contrôle électronique, pneumatique ou hydraulique sont interdits.

9.4 Les voitures à quatre roues motrices sont interdites.

ARTICLE 10 : SUSPENSION

10.1 Toutes les roues en contact avec le sol/leurs essieux doivent être suspendues par rapport à l'unité châssis/carrosserie par des intermédiaires de suspension (c'est-à-dire que les essieux ou les roues ne doivent pas être connectés directement à l'unité châssis/carrosserie). L'intermédiaire de suspension ne doit pas être constitué de boulons passant par des manchons flexibles ou des montures flexibles. Il doit y avoir mouvement indépendant des essieux/porte-moyeux/fusées donnant un débattement de suspension vers le haut et le bas supérieur à la flexibilité des attaches de montage.

10.2 Suspensions actives

Les suspensions actives sont interdites, ainsi que tout système permettant le contrôle de la flexibilité des ressorts, de l'amortissement et de la hauteur d'assiette lorsque la voiture est en mouvement.

10.3 Interdiction de chromer les éléments de suspension en acier.

10.4 Les pièces de suspension constituées partiellement ou complètement de matériaux composites sont interdites.

ARTICLE 11 : FREINS

11.1 Toute voiture doit comporter un système de freinage ayant au moins deux circuits séparés et commandés par la même pédale. Ce système doit être conçu de manière qu'en cas de fuite ou de défaillance d'un des circuits, l'action de la pédale continue à s'exercer sur au moins deux roues.

11.2 Les disques de freins en carbone sont interdits.

red rear lights. They must be located symmetrically on either side of the longitudinal axis of the car and must be mounted in a visible position.

8.4.3) For night races, all cars must be fitted with at least two headlights, and with direction indicators mounted at the front and rear of the vehicle (with side indicators mounted to the rear of the front wheel axle).

8.4.4) All cars must have at least one rain light approved by the FIA (Technical list n°19) which must be in working order throughout the event, and which:

- . faces rearward and is clearly visible from the rear;
- . is mounted no less than 40 cm from the ground;
- . is mounted no more than 100 mm from the car centre-line or, in the case of two lights, are mounted symmetrically on either side of the longitudinal axis of the car on the bodywork behind the rear wheels in frontal projection;
- . can be switched on by the driver when he is seated normally in the car.

8.5 Cables

All electrical circuits must be enclosed in fire-resistant material.

8.6 Alternator

The alternator is free.

ARTICLE 9 : TRANSMISSION

9.1 Gearbox

Free, but the maximum number of forward gearbox ratios is 6.

All cars must have a reverse gear which must be in working order throughout the event. It must be possible for the driver to select reverse gear while seated normally at the wheel and with the engine running.

Semi-automatic and automatic gearboxes are prohibited.

Transverse gearboxes are authorised only for transverse engines.

9.2 Clutch

Free, but with a maximum of two discs. These discs must not be made from carbon.

9.3 Differential

Free, but electronically, pneumatically or hydraulically controlled slip differentials are prohibited.

9.4 Four-wheel drive cars are prohibited.

ARTICLE 10 : SUSPENSION

10.1 All road wheels/axles must be suspended from the chassis/body unit by a springing medium (i.e. axles or wheels must not be connected directly to the chassis/body unit). The springing medium must not consist of bolts located through flexible bushes or flexible mountings. There must be independent movement of the axles/hub carriers/stub axles giving suspension travel from "bump" to "droop" in excess of the flexibility of the mounting location attachments.

10.2 Active suspension

Active suspension systems are prohibited, as are all systems enabling the flexibility of springs, shock absorbers and the ground clearance height of the car to be controlled while the car is in motion.

10.3 Chromium-plating of steel suspension elements is prohibited.

10.4 Suspension parts made partially or completely from composite materials are prohibited.

ARTICLE 11 : BRAKES

11.1 All cars must have a braking system which has at least two separate circuits operated by the same pedal. The system must be designed in such a way that in case of leakage or failure on one of the circuits, the pedal continues to operate the brakes on at least two wheels.

11.2 Carbon brake disks are prohibited.

ARTICLE 12 : ROUES ET PNEUS, DIRECTION

12.1 La largeur maximum de la roue complète est de 16". Cette mesure sera prise horizontalement à la hauteur de l'essieu, avec le pneu gonflé à la pression normale d'utilisation et la voiture en état de marche avec le pilote à bord.

12.2 Le nombre de roues est fixé à quatre.

12.3 Un ressort de sécurité doit être en place sur l'écrou de roue pendant toute la durée de l'épreuve et remplacé après chaque changement de roue. Ces ressorts doivent être peints en rouge ou orange "dayglo".

Tout autre système de retenue approuvé par la FIA devra être utilisé pendant toute l'épreuve.

12.4 Les voitures à 4 roues directrices sont interdites.

12.5 Les soupapes de surpression sont interdites sur les roues.

12.6 Il est recommandé d'utiliser des roues comportant un dispositif pour retenir les pneumatiques.

12.7 Il devra y avoir une connexion mécanique continue entre le volant de direction et les roues directrices.

Les voitures construites à partir du 01.01.2007 doivent être équipées d'une colonne de direction approuvée par la FIA conformément à la procédure d'approbation des structures de sécurité pour voitures de sport (disponible sur demande, pour les constructeurs uniquement, auprès du Département Technique de la FIA).

Le concurrent doit fournir une copie du certificat d'approbation établi par la FIA.

Cette copie doit être délivrée par le constructeur de la voiture.

12.8 Les roues constituées partiellement ou complètement de matériaux composites sont interdites.

ARTICLE 13 : HABITACLE

13.1 Le volume structural de l'habitacle doit être symétrique par rapport à l'axe longitudinal de la voiture.

13.2 Jusqu'à une hauteur de 300 mm du plancher, le pilote doit, dans sa position normale de conduite, être placé d'un côté de l'axe longitudinal de la voiture.

13.3 Largeur aux coudes

La largeur minimum au niveau des coudes dans l'habitacle doit être de 110 cm, maintenue sur une hauteur de 10 cm et sur une longueur de 25 cm. Cette mesure sera prise horizontalement et perpendiculairement à l'axe longitudinal de la voiture.

13.4 Emplacements pour les jambes

13.4.1) La voiture doit en comporter deux, définis comme deux volumes libres symétriques par rapport à l'axe longitudinal de la voiture, et dont chacun doit avoir une section verticale transversale d'un minimum de 750 cm².

Cette surface doit être maintenue depuis le plan des pédales jusqu'à la projection verticale du centre du volant.

13.4.2) La largeur minimum de chaque emplacement pour les pieds est de 250 mm, maintenue sur une hauteur d'au moins 250 mm.

13.5 Equipements autorisés dans l'habitacle

13.5.1) Les seuls éléments pouvant être montés dans l'habitacle sont :

- . Equipements et structures de sécurité
- . Equipements électroniques
- . Système de réfrigération du pilote
- . Trousse d'outillage

. Siège et commandes nécessaires à la conduite.

13.5.2) Tous ces éléments doivent néanmoins respecter les sections libres de 750 cm² d'emplacement pour les jambes, de chaque côté de l'axe central de la voiture, et ne pas limiter les accès délimités par les portières.

13.5.3) Ces équipements doivent être couverts par une protection rigide s'ils comportent des angles vifs pouvant provoquer des blessures. Leurs attaches doivent pouvoir résister à une décélération de 25 g.

13.6 Ventilation

Une entrée d'air frais et une sortie d'air vicié doivent équiper l'habitacle de toutes les voitures fermées.

13.7 Pédales

La plante des pieds du pilote, assis normalement dans la position de conduite avec les pieds sur les pédales en état de repos, ne devra pas se situer en avant du plan vertical passant par l'axe des roues avant. Au cas où la voiture ne serait pas équipée de pédales, les pieds du pilote en extension avant maximale ne

ARTICLE 12 : WHEELS AND TYRES, STEERING

12.1 The maximum width of the complete wheel is 16".

This measurement shall be taken horizontally at the height of the axle with the tyre at normal running pressure and with the car in running order with the driver on board.

12.2 The number of wheels is fixed at four.

12.3 A safety spring must be in place on the wheel nut throughout the duration of the event and must be replaced after each wheel change. These springs must be painted dayglo red or orange.

Alternatively, any other wheel-retaining device which has been approved by FIA must be used throughout the event.

12.4 Cars equipped with four-wheel steering systems are prohibited.

12.5 Pressure control valves on the wheels are prohibited.

12.6 The use of wheels equipped with a tyre-retaining device is recommended.

12.7 There must be a continuous mechanical connection between the steering wheel and the steered wheels.

Cars built as from 01.01.2007 must be fitted with a steering column approved by the FIA in accordance with the approval procedure of safety structures for sports cars (available from the FIA Technical Department on request, for manufacturers only).

The competitor must supply a copy of the FIA approval certificate.

This copy must be delivered by the car manufacturer.

12.8 Wheels made partially or entirely from composite materials are prohibited.

ARTICLE 13 : COCKPIT

13.1 The structural volume of the cockpit must be symmetrical about the longitudinal centre-line of the car.

13.2 Up to a height of 300 mm from the floor, the driver in his normal driving position must be located on one side of the longitudinal centre-line of the car.

13.3 Elbow width

The minimum elbow width in the cockpit must be 110 cm, maintained over a height of 10 cm and a length of 25 cm. This measurement shall be taken horizontally, and perpendicular to the longitudinal centre-line of the car.

13.4 Footwells

13.4.1) The car must have two footwells, defined as two free symmetrical volumes on either side of the longitudinal centre-line of the car, each one having a minimum vertical cross-section of 750 cm².

This cross-section must be maintained from the pedal faces to the vertical projection of the centre of the steering wheel.

13.4.2) The minimum width of each footwell is 250 mm and this width must be maintained over a height of at least 250 mm.

13.5 Equipment permitted in the cockpit

13.5.1) The only components which can be fitted in the cockpit are the following:

- . Safety equipment and structures
- . Electronic equipment
- . Driver cooling system
- . Tool kit

. Seat and controls required to drive the car.

13.5.2) Each and all of these elements must nevertheless respect the 750 cm² free footwell sections on each side of the centre-line of the car, and must not restrict access through the doors.

13.5.3) These components must be covered by a rigid protection if they have sharp edges which may cause injury. Their fastenings must be able to withstand a 25 g deceleration.

13.6 Ventilation

The cockpits of all closed cars must be fitted with a fresh air inlet and a used air outlet.

13.7 Pedals

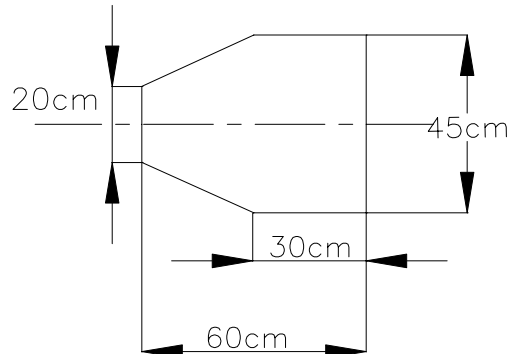
The soles of the driver's feet, when he is seated in the normal driving position with his feet on the pedals and with the pedals in the inoperative position, shall not be situated forward of the vertical plane passing through the centre-line of the front wheels. Should the car not be fitted with pedals, the driver's feet at the maximum

devront pas se situer en avant du plan vertical mentionné ci-dessus.

13.8 Ouverture de l'habitacle

Pour les voitures ouvertes, les ouvertures correspondant aux places du pilote et du passager doivent permettre au gabarit horizontal défini dans le Dessin 259-2 d'être placé verticalement dans l'habitacle, le volant étant ôté.

Il doit être possible d'abaisser le gabarit de 25 mm en-dessous du point le plus bas de l'ouverture de l'habitacle.



259-2

13.9 Canalisations dans l'habitacle

Aucune canalisation contenant du carburant, de l'eau de refroidissement, de l'huile de lubrification ou du fluide hydraulique ne pourra traverser l'habitacle.

Seules les canalisations de freins pourront passer par l'habitacle, mais sans aucun raccord installé à l'intérieur.

Toutes les canalisations contenant du fluide hydraulique, à l'exception des canalisations sous charge gravitaire seule, doivent avoir une pression d'éclatement minimum de 70 bar (1000 psi) ou plus selon la pression opératoire, à la température opératoire minimum de 232°C (450°F).

Si elles sont flexibles, ces canalisations doivent avoir des raccords vissés et une tresse extérieure résistant à l'abrasion et à la flamme (n'entretient pas la combustion).

13.10 Volant

Le volant doit être équipé d'un mécanisme de déverrouillage rapide. La méthode de déverrouillage doit consister à tirer un flasque concentrique installé sur la colonne de direction derrière le volant.

ARTICLE 14 : EQUIPEMENTS DE SECURITE

14.1 Extincteurs

L'utilisation des produits suivants est interdite : BCF, NAF.

14.1.1) Chaque voiture doit être équipée de deux extincteurs, un pour l'habitacle, l'autre pour le compartiment moteur.

En remplacement des extincteurs, il est permis de monter un système d'extinction conforme aux spécifications de l'Article 253-7.2.

14.1.2) Agents extincteurs autorisés :

Tout AFFF spécifiquement approuvé par la FIA (voir "Liste Technique n° 6")

La poudre est aussi autorisée, mais seulement sur des voitures utilisées dans des pays, ou en provenant, où la réglementation nationale interdit l'emploi des produits ci-dessus.

14.1.3) Capacité minimale des extincteurs :

- AFFF : Les capacités sont variables selon le type utilisé (voir "Liste Technique n° 6")

14.1.4) Quantité minimale d'agent extincteur :

	Voitures fermées :	Voitures ouvertes :
Poudre : Habitacle :	1,2 kg	2,4 kg
Moteur :	2,4 kg	1,2 kg

AFFF : Les quantités sont variables selon le type utilisé (voir "Liste Technique n°6")

14.1.5) Temps de décharge :

Moteur : 10 secondes minimum / 40 secondes maximum.

Habitacle : 30 secondes minimum / 80 secondes maximum.

Les deux extincteurs doivent être déclenchés simultanément.

14.1.6) Tous les extincteurs doivent être pressurisés en fonction du contenu comme suit :

Poudre : 13,5 bar

forward extension shall not be situated forward of the vertical plane mentioned above.

13.8 Cockpit opening

In open cars, the openings which correspond to the driver and passenger seats must enable the horizontal template defined in Drawing 259-2 to be placed vertically within the cockpit, with the steering wheel removed.

It must be possible to lower the template to a point 25 mm below the lowest point of the cockpit opening.

13.9 Lines in the cockpit

No lines containing fuel, cooling liquid, lubricating oil or hydraulic fluid may pass through the cockpit.

Only brake lines with no connectors installed within the cockpit may pass through the cockpit.

All lines containing hydraulic fluid, with the exception of lines under gravity head only, must have a minimum burst pressure of 70 bars (1000 psi) or higher according to the operating pressure, at the minimum operating temperature of 232°C (450°F).

When flexible, these lines must have threaded connectors and an outer braid resistant to abrasion and flame (will not sustain combustion).

13.10 Steering wheel

The steering wheel must be fitted with a quick release mechanism. Its method of release must be by pulling a concentric flange installed on the steering column behind the wheel.

ARTICLE 14 : SAFETY EQUIPMENT

14.1 Fire extinguishers

The use of the following products is prohibited : BCF, NAF.

14.1.1) All cars must be fitted with two fire extinguishing systems, one which will discharge into the cockpit and one into the engine compartment.

In place of the extinguishers, it is permitted to fit an extinguishing system which conforms to the specifications of Article 253-7.2.

14.1.2) Permitted extinguishants:

Any AFFF which has been specifically approved by the FIA (see "Technical List n° 6").

Dry powder is also permitted but only on cars being used in or coming from countries where national regulations preclude the use of the above products.

14.1.3) Minimum extinguisher capacity:

- AFFF: The capacity may vary according to the type used (see "Technical List n° 6")

14.1.4) Minimum quantity of extinguishant:

		Closed cars:	Open cars:
Powder:	Cockpit:	1.2 kg	2.4 kg
	Engine:	2.4 kg	1.2 kg

AFFF: The quantity may vary according to the type used (see "Technical List n° 6")

14.1.5) Discharge time:

Engine: 10 seconds minimum / 40 seconds maximum.

Cockpit: 30 seconds minimum / 80 seconds maximum.

Both extinguishers must be released simultaneously.

14.1.6) All extinguishers must be pressurised according to the contents:

Powder: 13.5 bar

AFFF : Les pressions sont variables selon le type utilisé (voir "Liste Technique n°6")

De plus, dans le cas d'un AFFF, les extincteurs doivent être équipés d'un système permettant la vérification de la pression du contenu.

14.1.7) Les informations suivantes doivent figurer visiblement sur chaque extincteur :

- capacité
- type de produit extincteur
- poids ou volume du produit extincteur
- prochaine date de vérification de l'extincteur, qui ne doit pas être plus de deux années après la date de remplissage ou après celle de la dernière vérification.

14.1.8) Chaque bonbonne d'extincteur doit être protégée de façon adéquate et ne doit pas être située en avant de l'axe des roues avant. Dans tous les cas ses fixations doivent être capables de résister à une décélération de 25 g.

Tout le système d'extinction doit résister au feu.

Il est fortement recommandé d'utiliser des canalisations résistantes au feu : les canalisations en plastique sont déconseillées et les canalisations en métal fortement recommandées.

14.1.9) Tout système de déclenchement comprenant sa propre source d'énergie est autorisé, à condition qu'il soit possible d'actionner la totalité des extincteurs en cas de défaillance des circuits électriques principaux.

Le pilote assis normalement, ses ceintures de sécurité étant attachées et le volant en place, doit pouvoir déclencher tous les extincteurs manuellement.

Par ailleurs, un dispositif de déclenchement extérieur doit être combiné avec l'interrupteur de coupe-circuit, ou situé près de lui. Il doit être marqué de la lettre "E" en rouge à l'intérieur d'un cercle blanc à bordure rouge, d'un diamètre minimal de 10 cm.

14.1.10) Le système doit fonctionner dans toute position de la voiture, même lorsqu'elle est retournée.

14.1.11) Les ajutages des deux extincteurs doivent être adaptés à l'agent extincteur et doivent être installés de façon à ne pas être pointés directement dans la direction du pilote.

14.2 Ceintures de sécurité

14.2.1) Le port de deux sangles d'épaules, d'une sangle abdominale et de deux sangles d'entre-jambe est obligatoire.

Ces sangles doivent être conformes à la norme FIA N°8853/98.

14.2.2) Points de fixation à la coque : deux pour la sangle abdominale, deux ou bien un symétrique par rapport au siège pour les sangles d'épaules, deux pour les sangles d'entrejambe.

Il est interdit de fixer les ceintures de sécurité aux sièges ou à leurs supports.

14.3 Rétroviseurs

La voiture doit être équipée de deux rétroviseurs, un de chaque côté de la voiture, afin d'obtenir une vision efficace vers l'arrière. Chaque rétroviseur doit avoir une surface minimum de 100 cm².

14.4 Appuie-tête

14.4.1) Un appuie-tête d'une surface minimum de 400 cm² doit équiper toutes les voitures. Sa surface doit être continue et sans aucune partie saillante.

14.4.2) L'appuie-tête ne doit pas se déplacer de plus de 5 cm sous l'effet d'une force de 85 kg vers l'arrière.

14.4.3) L'appuie-tête sera situé dans une position telle qu'il constitue le premier point de contact avec le casque du pilote en cas d'impact projetant sa tête vers l'arrière, quand il est assis en position de conduite normale. La distance comprise entre le casque du pilote et l'appuie-tête devra être maintenue minimale, de sorte que le déplacement du casque sous la force indiquée ci-dessus soit inférieur à 5 cm.

14.5 Coupe-circuit

Le pilote assis normalement, ses ceintures de sécurité étant bouclées et le volant étant en place, doit pouvoir couper tous les circuits électriques et arrêter le moteur au moyen d'un coupe-circuit anti-déflagrant.

L'interrupteur intérieur doit être indiqué par un symbole montrant une étincelle rouge dans un triangle bleu à bordure blanche.

Il doit y avoir également une manette de déclenchement extérieure clairement signalée qui pourra être manoeuvrée à distance par le personnel de secours, à l'aide d'un crochet. Cette manette doit être située dans la partie inférieure du montant du pare-brise du côté du pilote pour les voitures fermées, et dans la partie inférieure du montant de la structure anti-tonneau côté pilote pour les voitures ouvertes.

AFFF: The pressure may vary according to the type used (see "Technical List n° 6")

Furthermore, in the case of an AFFF, each extinguisher must be equipped with a means of checking the pressure of the contents.

14.1.7) The following information must be visible on each extinguisher:

- capacity
- type of extinguishant
- weight or volume of the extinguishant
- date the extinguisher must be checked, which must be no more than two years after the date of filling or the date of the last check.

14.1.8) All extinguishers must be adequately protected and must be situated within the survival cell. In all cases their mountings must be able to withstand a deceleration of 25 g.

All extinguishing equipment must withstand fire.

It is strongly recommended that fire-resistant pipes are used: plastic pipes are discouraged and pipes made from metal are strongly recommended.

14.1.9) Any triggering system having its own source of energy is permitted, provided it is possible to operate all extinguishers should the main electrical circuits of the car fail.

The driver must be able to trigger all extinguishers manually when seated normally with his safety belts fastened and the steering wheel in place.

Furthermore, a means of triggering from the outside must be combined with the circuit-breaker switch, or situated close to it. It must be marked with a letter "E" in red inside a white circle of at least 10 cm diameter with a red edge.

14.1.10) The system must work in any position, even when the car is inverted.

14.1.11) Both extinguisher nozzles must be suitable for the extinguishant and be installed in such a way that they are not directly pointed at the driver.

14.2 Safety belts

14.2.1) The wearing of a safety belt comprising two shoulder straps, one lap strap and two straps between the legs is compulsory.

These straps must comply with FIA standard n°8853/98.

14.2.2) Points of anchorage to bodyshell: two anchorage points for the lap strap, two (or one anchorage point symmetrical about the seat) for the shoulder straps, two for the straps between the legs.

It is prohibited for the seat belts to be anchored to the seats or their supports.

14.3 Rear view mirrors

The car must be fitted with two rear-view mirrors, one fitted on each side of the car in order to give an effective view to the rear. Each mirror must have a minimum area of 100 cm².

14.4 Headrest

14.4.1) A headrest with a minimum area of 400 cm² must be fitted to all cars. Its surface must be continuous, without any protruding parts.

14.4.2) The headrest must not deflect more than 5 cm under an 85 kg rearward force.

14.4.3) The headrest shall be located in a position such that it will be the first point of contact with the driver's helmet in the event of an impact projecting the driver's head rearwards when he is in the normal driving position. The distance between the driver's helmet and the headrest should be kept to a minimum so that the helmet will move less than 5 cm under the above-mentioned force.

14.5 Circuit breaker

The driver, when seated normally with his safety belts fastened and the steering wheel in place, must be able to shut off all the electrical circuits and stop the engine by means of a spark-proof circuit-breaker.

The internal switch must be marked by a symbol showing a red spark in a white-edged blue triangle.

There must also be a clearly indicated external handle which emergency service personnel can operate from a distance by means of a hook. For closed cars, this handle must be located at the lower part of the windscreen pillar on the driver's side, and for open cars, at the lower part of the pillar of the rollover structure on the driver's side.

14.6 Anneau de prise en remorque

14.6.1) Un anneau de prise en remorque d'un diamètre intérieur de 80 mm au minimum doit être solidement fixé aux structures avant et arrière de la voiture.

14.6.2) Il doit être placé de façon telle qu'il puisse être utilisé si la voiture est arrêtée dans un bac à graviers.

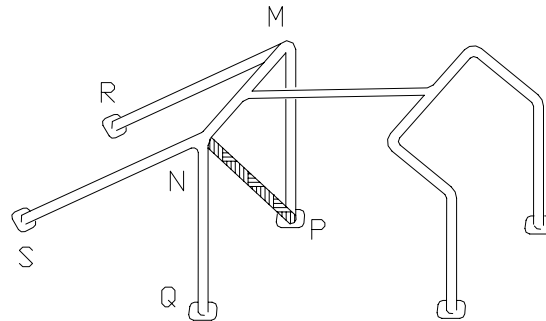
14.6.3) Cet anneau sera clairement visible et peint en jaune, rouge ou orange. Il sera situé à l'intérieur du contour de la carrosserie vue du dessus.

ARTICLE 15 : STRUCTURES DE SECURITE

(Pour les voitures construites avant le 01.01.2004)

15.1 Structures anti-tonneau**15.1.1) Voitures fermées :**

La voiture doit être équipée de deux arceaux, à l'avant et à l'arrière du buste du pilote et du passager. Ces deux arceaux doivent épouser le profil interne de la partie supérieure de l'habitacle et être reliés au sommet par au moins une entretoise tubulaire (de préférence deux entretoises, dont les jonctions soient aussi écartées que possible) ou un caisson. En outre, l'arceau arrière devra comprendre au moins une entretoise de renfort diagonale et deux jambes de force dirigées vers l'arrière (voir Dessin 259-3).



259-3

Les diverses entretoises diagonales autorisées sont MQ, MS, NP, NR, mais il est préférable que l'extrémité supérieure de la diagonale de l'arceau principal soit située du côté pilote.

Cette structure devra être réalisée exclusivement au moyen de tubes d'acier ayant les caractéristiques minimum définies ci-dessous :

- Acier au carbone étiré à froid sans soudure :

Diam. 45 x 2,5 mm

Résistance à la traction : 350 N/mm² pour les voitures construites après le 01.01.98.

Résistance à la traction : 300 N/mm² pour les autres voitures

- Acier allié type 25 CD4 :

Diam. 40 x 2,5 mm

SAE 4125, SAE 4130, CDS 110

Résistance à la traction : 500 N/mm²

Les structures anti-tonneau devront être garnies de mousse anti-chocs ininflammable.

15.1.2) Voitures ouvertes :

Seront également considérées à cet égard comme voitures ouvertes, les voitures qui ne possèdent pas une structure portante entre le haut des montants du pare-brise et ceux de la lunette arrière (si prévue).

L'arceau principal derrière les sièges avant doit être symétrique par rapport à l'axe longitudinal de la voiture et répondre aux dimensions suivantes :

- Hauteur : le sommet de l'arceau doit dépasser de 5 cm au moins le casque du pilote assis normalement à son volant.

- Largeur : mesurée à l'intérieur des montants verticaux de l'arceau ; il doit y avoir au moins 20 cm mesurés à 60 cm au-dessus des sièges du pilote et du passager (sur la ligne droite perpendiculaire à la colonne vertébrale) depuis l'axe longitudinal du siège vers l'extérieur.

- Emplacement longitudinal : la distance longitudinale entre le sommet de l'arceau et le casque du pilote assis normalement à son volant ne doit pas dépasser 25 cm.

Réalisation de l'arceau conformément au Dessin 259-1, au tableau de l'Article 15.1.1, aux spécifications concernant les connexions amovibles et aux remarques générales, ainsi qu'à celles relatives à la diagonale de l'arceau principal et à la présence de mousse anti-chocs. Le montage d'étais frontaux dirigés vers l'avant et destinés

14.6 Towing eye

14.6.1) A towing eye with minimum inner diameter of 80 mm must be securely fitted to the front and rear structures of the car.

14.6.2) The towing eye must be placed in such a way that it can be used should the car be stopped in a gravel bed.

14.6.3) The towing eye must be clearly visible and painted yellow, red or orange, and must be located within the contour of the bodywork as viewed from above.

ARTICLE 15 : SAFETY STRUCTURES

(For cars built before 01.01.2004)

15.1 Rollover structures**15.1.1) Closed cars:**

The car must be fitted with two rollbars, one to the front and one behind the chest of the driver and passenger. Both rollbars must correspond in shape to the inner profile of the upper part of the cockpit, and must be connected at the top by at least one tubular member (preferably two, with junctions as far apart as possible) or a box member. In addition, the rear rollbar shall comprise at least one diagonal reinforcing member and two backstays directed rearwards (see Drawing 259-3).

The various authorised diagonal members are MQ, MS, NP, and NR, but it is preferable that the upper extremity of the diagonal of the main rollbar should be situated on the driver's side.

This structure must be made exclusively of steel tubing with the following minimum characteristics:

- Cold drawn seamless carbon steel :

Diam. 45 x 2.5 mm

Minimum tensile strength : 350 N/mm² for cars built after 01.01.98.

Minimum tensile strength : 300 N/mm² for the other cars.

- Alloy steel type 25 CD4 :

Diam. 40 x 2.5 mm

SAE 4125, SAE 4130, CDS 110

Tensile strength: 500 N/mm²

Rollbars must be covered with protective fire-resistant anti-shock foam.

15.1.2) Open cars:

Included as open cars, are all cars which do not possess a supporting structure between the top of the windscreen pillars and those of the rear window (if fitted).

The main rollbar behind the front seats must be symmetrical about the longitudinal axis of the car, and meet the following dimensional criteria:

- Height: the top of the rollbar must be 5 cm higher than the top of the driver's helmet when the driver is seated normally at the wheel.

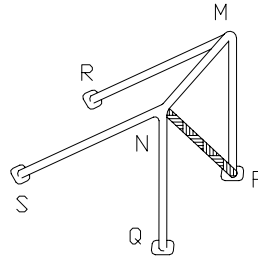
- Width: measured between the inside faces of the vertical members of the rollbar, the width should be at least 20 cm measured 60 cm above the driver's and passenger's seats (on a straight line perpendicular to the vertebral column) from the longitudinal axis of the seat towards the outside.

- Longitudinal position: the longitudinal distance between the top of the rollbar and the helmet of the driver seated normally at the wheel must not exceed 25 cm.

The rollbar structure should conform to Drawing 259-1, to the table given in Article 15.1.1, to the specifications relevant to removable connections and to the general remarks, as well as to those concerning the diagonal strut of the main rollbar and the presence of anti-shock foam. The fitting of frontal struts directed forward and

à protéger le pilote est autorisé pour les voitures ouvertes, à condition qu'ils soient amovibles.

designed to protect the driver is authorised for open cars, provided that the struts are removable.



259-1

15.1.3) Le constructeur de la voiture pourra présenter une armature de sécurité de sa conception à une ASN pour approbation en ce qui concerne la qualité de l'acier utilisé, les dimensions des tubes, les entretoises de renfort facultatives et le montage dans le véhicule, sous réserve qu'il soit en mesure de certifier que la construction peut résister aux contraintes minima indiquées ci-dessous, appliquées dans n'importe quelle combinaison sur le sommet de l'armature de sécurité :

- 1,5 P* latéralement ;
- 5,5 P longitudinalement dans les deux directions ;
- 7,5 P verticalement.

(*P = poids de la voiture + 75 kg).

Un certificat d'homologation, approuvé par l'ASN et signé par des techniciens qualifiés représentant le constructeur, doit être présenté aux commissaires techniques de l'épreuve. Ce certificat doit contenir des dessins ou photographies de l'armature de sécurité considérée, y compris ses fixations et particularités, et il doit y être déclaré que l'armature de sécurité peut résister aux contraintes spécifiées ci-dessus.

Toute nouvelle armature homologuée par une ASN et vendue, à partir du 01.01.97, devra être identifiée individuellement par l'attribution par le constructeur d'un numéro unique, ne pouvant être copié ni déplacé. Un certificat portant le même numéro sera joint par le constructeur à chacune de ces armatures. Ce certificat devra aussi être présenté aux commissaires techniques de l'épreuve.

Ces armatures de sécurité ne doivent en aucune façon être modifiées.

15.2 Structures déformables

15.2.1) Le fond des réservoirs sera protégé par une structure déformable de 1 cm d'épaisseur minimum.

15.2.2) Si le réservoir de carburant est situé à moins de 20 cm des flancs latéraux de la voiture, la surface latérale toute entière doit être protégée par une structure déformable d'une épaisseur minimum de 10 cm.

15.2.3) La structure déformable doit se composer d'une construction sandwich incorporant un noyau en matériau ininflammable d'une résistance à l'écrasement minimale de 18 N/cm² et de deux feuilles d'au moins 1,5 mm d'épaisseur dont une en alliage d'aluminium dont la résistance à la traction minimum est de 225 N/mm² et l'élongation minimum de 5 %, ou bien deux feuilles de 1,5 mm minimum d'épaisseur ayant une résistance à la traction minimum de 225 N/mm².

15.2.4) Les structures déformables ne pourront être traversées que par des canalisations d'eau, mais pas par des canalisations de carburant ou d'huile, ni des câbles électriques.

15.3 Paroi anti-feu et plancher

15.3.1) Les voitures doivent être équipées d'une paroi anti-feu placée entre le pilote et le moteur qui empêchera le passage de flammes du compartiment moteur vers l'habitacle. Toute ouverture pratiquée dans la paroi anti-feu doit être aussi restreinte que possible en permettant juste le passage des commandes et câbles et doit être rendue complètement étanche.

15.3.2) Le plancher de l'habitacle doit être conçu de manière à protéger le conducteur contre tout gravier, huile, eau et débris provenant de la route ou du moteur.

15.3.3) Les panneaux-planchers ou parois de séparation doivent comporter un système d'écoulement pour éviter toute accumulation de liquide.

15.4 Protection frontale

Le châssis doit inclure une structure absorbant les chocs, installée devant les pieds du pilote et du passager. Cette structure doit être indépendante de la carrosserie et, si elle est démontable, doit être solidement fixée aux extrémités des caissons latéraux du châssis principal (c'est-à-dire à l'aide de boulons nécessitant l'usage

15.1.3) The manufacturer of the car may submit a safety cage of his own design to an ASN for approval as regards the quality of steel used, the dimensions of the tubes, the optional reinforcing members and the mounting to the vehicle, provided that the construction is certified to withstand the stress minima given hereafter in any combination on top of the safety cage:

- 1.5 W* lateral;
- 5.5 W fore and aft;
- 7.5 W vertical.

(*W = weight of the car + 75 kg).

A homologation certificate, approved by the ASN and signed by qualified technicians representing the manufacturer, must be presented to the event's scrutineers. It must contain Drawings or photos of the safety cage in question including its fixation and particularities, and must declare that the safety cage can resist the forces specified above.

Any new cage which is homologated by an ASN and is on sale, as from 01.01.97, must be identified by means of an individual number affixed to it by the manufacturer; this number must be neither copied nor moved. A certificate bearing the same number will be attached to each of the cages by the manufacturer. This certificate must also be presented to the event's scrutineers.

These safety cages must not be modified in any way.

15.2 Crushable structures

15.2.1) The bottoms of fuel tanks must be protected by a crushable structure at least 1 cm thick.

15.2.2) If the fuel tank is situated less than 20 cm from the sides of the car, the entire lateral surface must be protected by a crushable structure at least 10 cm thick.

15.2.3) The crushable structure must be of a sandwich construction incorporating a fire-resistant core with a minimum crush strength of 18 N/cm², and of two sheets at least 1.5 mm thick, one of which is made from aluminium alloy with a minimum tensile strength of 225 N/mm² and minimum elongation of 5 %, or, alternatively, two sheets at least 1.5 mm thick with a minimum tensile strength of 225 N/mm².

15.2.4) Only water pipes may pass through the crushable structures; fuel or oil lines or electrical cables must not.

15.3 Firewall and floor

15.3.1) Cars must be fitted with a firewall placed between the driver and the engine to prevent flames passing from the engine compartment into the cockpit. Any openings made in the firewall must be the minimum size necessary to allow the passage of controls and cables, and must subsequently be completely sealed.

15.3.2) The floor of the cockpit must be designed in such a way as to protect the driver against gravel, oil, water or any other debris thrown up from the road or coming from the engine.

15.3.3) The floor panels or separation bulkheads must be properly vented to avoid the accumulation of fluids.

15.4 Frontal protection

The chassis must include an impact-absorbing structure installed in front of the driver's and passenger's feet. This structure must be independent of the bodywork and, if it is removable, it must be securely fixed to the edges of the side box members of the main chassis (i.e. by means of bolts requiring the use of tools for

d'outils pour être ôtés).

Elle doit avoir une longueur minimum de 30 cm, une hauteur minimum de 15 cm en toute section verticale et une section totale minimum de 800 cm².

Cette structure doit être en matériau métallique d'une résistance à la traction de 225 N/mm² minimum et d'une construction en sandwich et nid d'abeille avec une épaisseur de peau de 1,5 mm minimum. Elle doit constituer une boîte dont les panneaux auront une épaisseur de 15 mm minimum, ou si le(les) radiateur(s) est(sont) intégré(s) à la structure, deux caissons continus de section minimum 100 cm² de part et d'autre du(des) radiateur(s). Tous les trous et découpes dans cette structure doivent être fortement renforcés, et toutes les sections des matériaux à travers ces trous doivent encore être conformes aux exigences concernant la surface minimale du matériau.

ARTICLE 16 : STRUCTURES DE SECURITE

(Pour les voitures construites à partir du 01.01.2004)

16.1 Magnésium en feuille

L'emploi de magnésium en feuille d'une épaisseur inférieure à 3 mm est interdit.

16.2 Cellule de survie

La structure du châssis doit comprendre une cellule de survie s'étendant de l'arrière du réservoir de carburant jusqu'à un plan situé au moins à 150 mm en avant des plantes des pieds du pilote, posés sur les pédales en état de repos.

Cette cellule de survie doit être d'un type approuvé par la FIA conformément à la procédure d'approbation des structures de sécurité pour voitures de sport (disponible sur demande, pour les constructeurs uniquement, auprès du Département Technique de la FIA).

Le concurrent doit fournir une copie du certificat d'approbation établi par la FIA.

Cette copie doit être délivrée par le constructeur de la voiture.

16.3 Structure absorbante frontale

Une structure d'absorption des chocs doit être montée à l'avant de la cellule de survie.

Cette structure ne doit pas faire forcément partie intégrante de la cellule de survie mais doit lui être solidement fixée.

Cette structure absorbante frontale doit être d'un type approuvé par la FIA conformément à la procédure d'approbation des structures de sécurité pour voitures de sport (disponible sur demande, pour les constructeurs uniquement, auprès du Département Technique de la FIA).

Le concurrent doit fournir une copie du certificat d'approbation établi par la FIA.

Cette copie doit être délivrée par le constructeur de la voiture.

16.4 Structures anti-tonneau

Des structures anti-tonneau avant et arrière sont obligatoires et doivent être solidement fixées ou intégrées à la cellule de survie.

Ces deux structures avant et arrière doivent être séparées d'au moins 760 mm mesurés longitudinalement.

Le casque du pilote ne doit pas dépasser la droite située juste au-dessus de la tête du pilote et reliant les arceaux avant et arrière.

Le pilote assis au volant, la structure anti-tonneau arrière doit se trouver au moins 100 mm au-dessus du sommet du casque.

Dans tous les cas, les tubes proches du pilote doivent être garnis par de la mousse ininflammable approuvée par la FIA.

16.4.1) Matériaux :

Les structures doivent être constituées de tubes d'acier doux ou d'acier allié de qualité supérieure.

Ces tubes doivent avoir un diamètre extérieur minimal de 45 mm et une épaisseur minimale de 2,5 mm.

16.4.2) Structure anti-tonneau avant :

Elle doit respecter les exigences suivantes :

- être symétrique par rapport à l'axe longitudinal de la voiture.

- sa partie supérieure doit se trouver à 660 mm minimum au-dessus du fond plat.

- aucun point du volant, quelle que soit sa position angulaire, ne doit se trouver plus haut que la structure anti-tonneau (voitures ouvertes uniquement).

- épouser le profil interne de la partie supérieure de l'habitacle et être reliée au sommet de la structure anti-tonneau arrière par deux entretoises longitudinales dont les jonctions soient aussi écartées que possible (voitures fermées uniquement).

removal).

The structure must have a minimum length of 30 cm, a minimum height of 15 cm at any vertical cross section and a minimum total section of 800 cm².

The structure must be made from a metallic material with a minimum tensile strength of 225 N/mm²; construction should be of the sandwich and honeycomb type with a skin thickness of at least 1.5 mm. It must constitute a box the panels of which must be at least 15 mm thick, or, if the radiator(s) is (are) incorporated into the structure, two continuous box members with a minimum section of 100 cm² on either side of the radiator(s). All holes and cut-outs in this structure must be strongly reinforced and all material sections through these holes must still comply with the minimum material area requirements.

ARTICLE 16 : SAFETY STRUCTURES

(For cars built as from 01.01.2004)

16.1 Magnesium

The use of magnesium sheet less than 3 mm thick is forbidden.

16.2 Survival cell

The chassis structure must include a survival cell extending from behind the fuel tank to a plane at least 150 mm in front of the soles of the driver's feet, with his feet resting on the pedals and the pedals in the inoperative position.

This survival cell must be from a type approved by the FIA in accordance with the approval procedure of safety structures for sports cars (available from the FIA Technical Department on request, for manufacturers only).

The competitor must supply a copy of the FIA approval certificate.

This copy must be delivered by the car manufacturer.

16.3 Frontal absorbing structure

An impact absorbing structure must be fitted in front of the survival cell.

This structure needs not be an integral part of the survival cell but must be solidly attached to it.

This frontal absorbing structure must be from a type approved by the FIA in accordance with the approval procedure of safety structures for sports cars (available from the FIA Technical Department on request, for manufacturers only).

The competitor must supply a copy of the FIA approval certificate.

This copy must be delivered by the car manufacturer.

16.4 Rollover structures

Front and rear rollover structures are mandatory and must be solidly attached to the survival cell or be part of it.

The front and rear structures must be separated by at least 760 mm longitudinally.

The driver's helmet must not extend higher than the line directly above the driver's head connecting the forward and rear rollover structures.

With the driver seated at the wheel, the rear rollover structure shall be at least 100 mm above the top of the driver's helmet.

In all cases, the tubes close to the driver must be padded with non-flammable foam approved by the FIA.

16.4.1) Material :

Rollover structures must be made of seamless mild steel or a higher-grade steel alloy.

The tubes must have a minimum outside diameter of 45 mm and a minimum wall thickness of 2.5 mm.

16.4.2) Front rollover structure :

It must meet the following requirements :

- be symmetrical in relation to the longitudinal centre line of the car.

- its upper part shall be 660 mm minimum above the flat bottom.

- no part of the steering wheel, whatever its position, may be higher than the rollover structure (open cars only).

- follow the shape of the inner profile of the upper part of the cockpit, and be connected to the top of the rear rollover structure by two longitudinal members, the junctions of which are as far apart as possible (closed cars only).

16.4.3) Structure anti-tonneau arrière :

Elle doit respecter les exigences suivantes :

- être symétrique par rapport à l'axe longitudinal de la voiture.
- avoir une largeur hors tout minimale de 900 mm au niveau des ancrages sur la cellule de survie.
- comporter un renfort diagonal partant du sommet de l'arceau côté pilote, et relié au minimum au milieu de la cellule de survie.
- comporter deux tirants obliques dirigés vers l'arrière, reliés à sa partie supérieure.
- comporter deux tirants obliques dirigés vers l'avant, reliés à sa partie supérieure et aux points d'ancrage de la structure anti-tonneau avant sur la cellule de survie (voitures ouvertes uniquement).
- épouser le profil interne de la partie supérieure de l'habitacle et être reliée au sommet de la structure anti-tonneau avant par deux entretoises longitudinales dont les jonctions soient aussi écartées que possible (voitures fermées uniquement).
- la partie supérieure de l'arceau doit comporter une partie horizontale d'une longueur minimum de 500 mm mesurés transversalement et doit se trouver au minimum à 1020 mm au-dessus du fond plat.

Voitures ouvertes uniquement :

Le carénage ou le profilage de la structure anti-tonneau arrière est autorisé sur 200 mm maximum mesurés longitudinalement, à condition que toute section de ce carénage ou profilage soit symétrique par rapport à l'axe longitudinal passant par le centre du tube de l'arceau dans cette section.

Le profilage ne doit pas recouvrir la zone d'ancrage de l'arceau sur la cellule de survie, ou avoir une influence aérodynamique.

16.4.4) Toutes facilités doivent être prévues pour des inspections éventuelles par les Commissaires Techniques.

16.4.5) Ces structures anti-tonneau doivent être de types approuvés par la FIA conformément à la procédure d'approbation des structures de sécurité pour voitures de sport (disponible sur demande, pour les constructeurs uniquement, auprès du Département Technique de la FIA).

Le concurrent doit fournir une copie du certificat d'approbation établi par la FIA.

Cette copie doit être délivrée par le constructeur de la voiture.

16.5 Modification d'une structure de sécurité

Toute modification d'une structure de sécurité approuvée par la FIA doit être soumise par le constructeur de la voiture au Département Technique de la FIA.

Celui-ci se réserve le droit d'exiger que de nouveaux essais soient effectués afin de procéder à l'approbation de la modification.

16.6 Paroi anti-feu et plancher

16.6.1) Les voitures doivent être équipées d'une paroi anti-feu placée entre le pilote et le moteur qui empêchera le passage de flammes du compartiment moteur vers l'habitacle. Toute ouverture pratiquée dans la paroi anti-feu doit être aussi restreinte que possible en permettant juste le passage des commandes et câbles et doit être rendue complètement étanche.

16.6.2) Le plancher de l'habitacle doit être conçu de manière à protéger le conducteur contre tout gravier, huile, eau et débris provenant de la route ou du moteur.

16.6.3) Les panneaux-planchers ou parois de séparation doivent comporter un système d'écoulement pour éviter toute accumulation de liquide.

ARTICLE 17 : TEXTE FINAL

Le texte final de ce règlement est le texte français qui sera utilisé en cas de controverse sur son interprétation.

16.4.3) Rear rollover structure :

It must meet the following requirements :

- be symmetrical in relation to the longitudinal centre line of the car.
- have a minimum overall width of 900 mm at the level of the mountings on the survival cell.
- have a diagonal reinforcement bar starting from the top of the hoop on the driver's side and connected as a minimum to the middle point of the survival cell.
- have two rearward facing braces connected to the top of the hoop.
- have two forward facing braces connected to the top of the rear hoop and to the anchorage points of the front hoop on the survival cell (open cars only).
- follow the shape of the inner profile of the upper part of the cockpit, and be connected to the top of the front rollover structure by two longitudinal members, the junctions of which are as far apart as possible (closed cars only).
- the upper section of the rollbar must have a horizontal part of 500 mm minimum length measured transversally and shall be at least 1020 mm above the flat bottom.

Open cars only:

Streamlining or fairing of the rear rollover structure is permitted no more than 200 mm measured longitudinally, and provided that any section of this streamlining or fairing is symmetrical relative to a longitudinal axis passing through the rollbar tubing centre at that section.

The fairing must not cover the rollbar mounting area over the survival cell, or have any aerodynamic influence.

16.4.4) All facilities must be made available for possible inspections by the scrutineers.

16.4.5) These rollover structures must from types approved by the FIA in accordance with the approval procedure of safety structures for sports cars (available from the FIA Technical Department on request, for manufacturers only).

The competitor must supply a copy of the FIA approval certificate.

This copy must be delivered by the car manufacturer.

16.5 Modification of a safety structure

Any modification of a safety structure approved by the FIA must be submitted by the car manufacturer to the FIA Technical Department.

The latter reserves the right to require that new tests be carried out to proceed with the approval of the modification.

16.6 Firewall and floor

16.6.1) Cars must be fitted with a firewall placed between the driver and the engine to prevent flames passing from the engine compartment into the cockpit. Any openings made in the firewall must be the minimum size necessary to allow the passage of controls and cables, and must subsequently be completely sealed.

16.6.2) The floor of the cockpit must be designed in such a way as to protect the driver against gravel, oil, water or any other debris thrown up from the road or coming from the engine.

16.6.3) The floor panels or separation bulkheads must be properly vented to avoid the accumulation of fluids.

ARTICLE 17 : FINAL TEXT

The final text of these regulations is the French text, which shall be referred to in the event of any disagreement as to interpretation.